



OXYGEN
F I T N E S S

**NEW CLASSIC PLATINUM AC
TFT
БЕГОВАЯ ДОРОЖКА**



РУКОВОДСТВО ПОЛЬЗОВАТЕЛЯ

Уважаемый покупатель!

Поздравляем с удачным приобретением! Вы приобрели современный тренажер, беговую дорожку OXYGEN FITNESS™ NEW CLASSIC PLATINUM AC TFT, который, как мы надеемся, станет Вашим лучшим помощником. Он сочетает в себе передовые технологии и современный дизайн.

Постоянно используя этот тренажер, Вы сможете укрепить сердечно-сосудистую систему и приобрести хорошую физическую форму. Надеемся, что данная модель удовлетворит все Ваши требования.

Прежде чем приступить к использованию тренажера, внимательно изучите настоящее руководство и сохраните его для дальнейшего использования. В случае возникших дополнительных вопросов обратитесь к продавцу или дилеру, который проконсультирует Вас и поможет устранить возникшую проблему.

Обязательно сохраняйте инструкцию по эксплуатации, это поможет Вам по прошествии времени вспомнить о функциях тренажера и правилах его использования.

Если у Вас возникли какие-либо вопросы по эксплуатации данного тренажера, свяжитесь со службой технической поддержки или уполномоченным дилером, у которого Вы приобрели тренажер.

Меры безопасности

Внимание!

Перед тем как приступить к тренировкам настоятельно рекомендуем пройти полное медицинское обследование, особенно если у Вас есть наследственная предрасположенность к повышенному давлению или сердечно-сосудистым заболеваниям. Неправильное или чрезмерно интенсивное выполнение упражнений может повредить Вашему здоровью.

Тренажер предназначен для домашнего использования. В целях обеспечения безопасности и надежной работы оборудования перед использованием тренажера ознакомьтесь с инструкцией.

При использовании тренажера следует соблюдать следующие базовые меры предосторожности:

- **ОСТОРОЖНО!** Во избежание удара током отключайте тренажер от сети после окончания использования и перед чисткой;
- **ВНИМАНИЕ!** Не следует оставлять включенный тренажер без присмотра во избежание удара током. Если тренажер не используется или производится его ремонт, установка или снятие комплектующих, отключите его от сети;
- Используйте тренажер только по назначению, описанному в данном руководстве. Во избежание получения травм используйте только те аксессуары, которые рекомендованы производителем;
- Во избежание травм и удара током не вставляйте какие-либо предметы в отверстия на тренажере;
- Не снимайте кожухи консоли. Ремонт тренажера должен производиться только сотрудниками сервисного центра;
- Не используйте тренажер, если заблокированы вентиляционные отверстия. Поддерживайте их в чистоте, удаляйте скапливающуюся пыль, волосы и т.д.;
- Не используйте тренажер, если у него повреждены шнур питания или вилка, если он работает некорректно, был поврежден или побывал в воде. Доставьте тренажер в сервисный центр для осмотра и ремонта;
- Не перемещайте тренажер за шнур питания и не используйте шнур как ручку;
- Шнуры питания не должны соприкасаться с нагревающимися поверхностями;
- Дети и лица с ограниченными возможностями могут находиться рядом с включенным тренажером или использовать его только под наблюдением;
- Тренажер не предназначен для использования вне помещения;
- Не пользуйтесь тренажером в местах, где распыляются аэрозоли или осуществляется подача кислорода;
- Для отключения переведите тумблеры включения/выключения в положение «выкл.(OFF)», а затем отключите шнур питания из розетки;
- Подключайте тренажер только к заземленной розетке;
- Не подставляйте руки под движущиеся части тренажера, следите, чтобы ваша

одежда не попала в движущиеся части тренажера;

- Будьте осторожны при при заходе на тренажер и спуске с него;

ОСТОРОЖНО! Если вы почувствовали боль в груди, тошноту, головокружение или одышку, немедленно ПРЕКРАТИТЕ занятия на тренажере. Прежде чем возобновлять тренировки обратитесь за консультацией к врачу.

Инструкция по заземлению

Беговая дорожка должна быть заземлена. В случае сбоя или поломки заземление создает путь для электрического тока с минимальным сопротивлением, что снижает риск удара током. Тренажер оснащен шнуром с жилой для заземления и вилок с ножкой заземления. Он должен подключаться к соответствующей розетке, установленной и заземленной с соблюдением действующих нормативов. Несоблюдение данных инструкций может привести к утрате гарантии.

ОСТОРОЖНО! Неправильное подключение может стать причиной удара током. Если возникли сомнения в правильности заземления, обратитесь к электрику или представителю сервисной службы. Не меняйте вилок тренажера. Если комплектующая вилка не подходит к розетке, обратитесь к электрику и установите нужную розетку.

ТРЕНАЖЕРЫ, РАССЧИТАННЫЕ НА СЕТЬ НАПРЯЖЕНИЕМ 220 вольт

Тренажеры рассчитаны на использование в сети с номинальным напряжением 220 вольт и кольцевое заземление. Беговая дорожка должна подключаться к розетке стандарта NEMA6-20R, имеющей ту же конфигурацию, что и вилка. Использование адаптера для подключения тренажера не допускается.

Транспортировка/Хранение/Ввод в эксплуатацию

Транспортировка и эксплуатация тренажера

1. Тренажер должен транспортироваться только в заводской упаковке.
2. Заводская упаковка не должна быть нарушена.
3. При транспортировке тренажер должен быть надежно защищен от дождя, влаги, атмосферных осадков, механических перегрузок.

Хранение тренажера

Тренажер рекомендуется хранить и использовать только в сухих отапливаемых помещениях со следующими значениями:

1. температура: +10-+35 С;
2. влажность: 50-75%.

Если тренажер перевозился или хранился при низкой температуре или в условиях высокой влажности (имеет следы конденсации влаги), необходимо перед эксплуатацией выдержать его в нормальных условиях не менее 2– 4 часов, и только после этого можно приступить к его эксплуатации.

Настройка оборудования

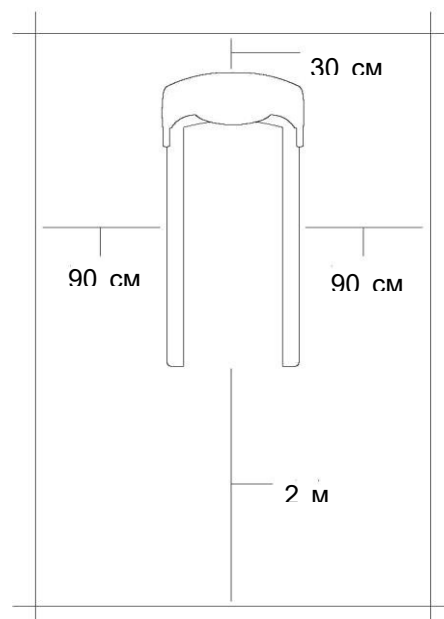
ВЫБОР МЕСТА ДЛЯ ТРЕНАЖЕРА

Место, где установлен тренажер, должно быть хорошо освещенным и проветриваемым. Установите тренажер на твердой, ровной поверхности, так, чтобы расстояние от стены или других предметов было достаточным (свободное пространство должно быть не менее 90 см по бокам, не менее 30 см перед оборудованием, не менее 2 м позади него).

Свободное пространство сзади тренажера обеспечит комфортный подход к тренажеру и спуск с него.

Если тренажер устанавливается на ковер, необходимо подложить под него коврик из твердого пластика, чтобы предохранить ковер и оборудование от возможных повреждений.

Не размещайте тренажер в помещениях с высокой влажностью, например, рядом с парной, сауной или закрытым бассейном. Водяные пары или хлор могут отрицательно повлиять на электронные и другие компоненты тренажера. Рекомендуется устанавливать тренажер в комфортном помещении.



Рекомендации по сборке

Перед сборкой тренажера тщательно изучите ее последовательность и выполняйте все рекомендации. Используйте для сборки приложенный или рекомендуемый инструмент. Убедитесь, что в наличии имеются все детали и инструменты и они не имеют повреждений. Не прикладывайте чрезмерных усилий к инструменту при сборке во избежание травм и повреждения элементов конструкции тренажера. Сначала соберите все элементы конструкции, неплотно закрепив гайки и болты, и, убедившись, что конструкция собрана правильно, окончательно затяните их.

Каждый тренажер на заводе проходит проверку качества. Это необходимо, чтобы убедиться в корректной работе всех узлов тренажера.

При этом может потребоваться частичная или полная сборка (зависит от конкретной модели). В связи с этим в местах соединений элементов тренажера могут остаться следы сборки, стыковки деталей и использования технологического крепежа.

Перед тем как начать тренировку

Перед первым занятием проверьте, правильно ли была проведена сборка тренажера. Ознакомьтесь со всеми функциями и настройками тренажера и проводите тренировки в строгом соответствии с инструкцией по эксплуатации. Перед началом тренировки убедитесь, что все защитные элементы надежно установлены и закреплены, проверьте надежность механических и электрических соединений. Установите тренажер на ровную нескользящую поверхность, оставляя с каждой стороны не менее 0,6 м свободного пространства. Для снижения шума и вибраций рекомендуется использовать и подкладывать под тренажер специальные резиновые коврики, также это позволит избежать царапин, сколов и вмятин, если напольное покрытие в Вашем доме выполнено из деликатных материалов (паркетная доска, штучный паркет, натуральный линолеум, пробковое покрытие и т. п.).

Если беговая дорожка не эксплуатировалась более 6 месяцев, то необходимо смазать деку силиконовой смазкой до возобновления тренировок, так как силиконовая смазка со временем становится вязкой и теряет смазывающие свойства.

Техническое обслуживание/ Гарантия/ Ремонт

РЕКОМЕНДАЦИИ ПО УХОДУ И ТЕХНИЧЕСКОМУ ОБСЛУЖИВАНИЮ БЕГОВЫХ ДОРОЖЕК

*****(см. ссылку в конце)**

Регулярное и своевременное техническое обслуживание продлевает срок службы тренажера и сводит Ваши обращения в сервисную службу до минимума. Своевременное проведение технического обслуживания является обязательным условием для сохранения гарантии на тренажер. Для этого мы рекомендуем Вам выполнять следующие профилактические процедуры.

Общие рекомендации по уходу

Перед любым обслуживанием обязательно отключайте тренажер от электрической сети. К обслуживанию можно приступать примерно через 60 секунд, когда произойдет полное обесточивание внутренних электрических цепей тренажера. Регулярно осматривайте Ваш тренажер на предмет отсутствия посторонних предметов, пыли и грязи в тренажере.

Не применяйте абразивные препараты, агрессивные жидкости для чистки рабочих поверхностей тренажера – ацетон, бензин, уайт-спирит, бензол и их производные - во избежание повреждения лакокрасочных покрытий и пластиковых деталей. Для ухода рекомендуется применять слегка смоченную нейтральным раствором моющей жидкости ткань с последующей протиркой сухой тканью.

Ежедневно (после каждой тренировки)

Почистите и осмотрите беговую дорожку, выполнив следующие действия:

- Выключите тумблер питания беговой дорожки, затем отключите ее от сети.
- Протрите беговое полотно, корпус, кожух двигателя и консоль влажной тряпкой.

Не используйте растворители, они могут повредить тренажер.

- Осмотрите шнур питания. Если он поврежден, то замените его или обратитесь в сервисный центр.
- Убедитесь, что шнур не попал под транспортировочные колесики тренажера или в другое место, где он может оказаться защемлен или оборван, и не слишком натянут на максимальном уровне наклона беговой дорожки.
- Проверьте натяжение и центровку бегового полотна. Убедитесь, что оно не повредит другие части тренажера из-за нарушения центровки.
- Убедитесь, что тренажер находится на достаточном расстоянии от стен (не менее 60 см).

- Проверьте наличие и целостность зажима и шнура ключа аварийной остановки дорожки.

Еженедельно

Уборка от пыли и мусора поверхности под беговой дорожкой:

- Выключите тумблер беговой дорожки, затем отключите ее от сети.
- Сложите тренажер, убедившись в надежности его фиксации в вертикальном положении (для складных моделей).
- Переместите тренажер в другое место.
- Подметите или пропылесосьте пол, чтобы удалить пыль или другой мусор, который мог накопиться под беговой дорожкой.
- Поставьте тренажер обратно.

ЕЖЕМЕСЯЧНО – ВАЖНО!

- Выключите тумблер питания беговой дорожки, затем отключите ее от сети.
- Проверьте затяжку всех монтажных болтов тренажера.
- Внимательно осмотрите все пластиковые элементы дорожки (подставки для ног, кожух моторного отсека, корпус дисплея и пр.). Они не должны иметь трещин и сколов.
- Снимите кожух моторного отсека. Дождитесь, пока все огни индикаторов на платах погаснут.
- Пропылесосьте сам двигатель и весь моторный отсек, чтобы удалить накопившийся пух или пыль. Невыполнение этой процедуры может привести к короткому замыканию и отказу электрических компонентов.
- Убедитесь, что дека тренажера смазана. При необходимости добавьте силиконовую смазку на ее поверхность, уделяя особое внимание центральной части.
- Пропылесосьте и протрите беговое полотно влажной тряпкой. Удалите с помощью пылесоса черные или белые частички, которые могут скопиться вокруг тренажера. Их появление является результатом нормальной работы беговой дорожки.

ЕЖЕКВАРТАЛЬНО – ОЧЕНЬ ВАЖНО!!!

- Выключите тумблер питания беговой дорожки, затем отключите ее от сети.
- Используя соответствующий шестигранный ключ, ослабьте левый и правый регулировочные болты натяжения так, чтобы иметь возможность приподнять полотно и получить визуальный доступ к беговой деке тренажера.
- Проверьте состояния деки. Поверхность не должна иметь царапин, сколов и потертостей.
- Проверьте состояние полотна. Внутренняя поверхность должна быть гладкой, не иметь признаков истончения и отслоения материала, а также порванных и лопнувших участков.

- Протрите сухой чистой тканью всю поверхность деки и внутреннюю поверхность полотна.
- Нанесите 15-20 мл силиконовой смазки на поверхность деки беговой дорожки. Меньшее количество будет недостаточно, а большее – может привести к попаданию смазки на приводной ремень.
- Проверьте состояние износа приводного ремня основного двигателя и правильности его положения.
- Снимите передний и задний валы и удалите наслоение пыли и грязи с их поверхностей.
- Убедитесь в отсутствии посторонних шумов во время движения беговой дорожки.

Дека и беговое полотно – это детали тренажера, требующие особого внимания. Важно соблюдать требования эксплуатации во избежание преждевременного износа этих деталей, периодически проверять и проводить центровку и подтягивание бегового полотна, а при необходимости и техническое обслуживание беговой дорожки.

Типичные признаки необходимости смазки деки:

- сильный нагрев бегового полотна, запах нагретой резины
 - перегрев электродвигателя, запах дыма, резкий запах пластмассы, нагрев крышки моторного отсека.
 - остановка дорожки и отключение электродвигателя во время занятий.
 - появление соответствующих сообщений на дисплее консоли.
- Обращаем Ваше внимание, что несвоевременная смазка деки приводит к повышенному трению и нагрузке на электродвигатель, что может привести к поломке электродвигателя и электронных плат управления дорожкой, повреждению и преждевременному износу деки и бегового полотна.
- В любом случае, даже при регулярном обслуживании необходимо контролировать и проверять состояние деки и бегового полотна, токовую нагрузку на электродвигатель и принимать решение в зависимости от их технического состояния.
 - Регулярное техобслуживание не гарантирует, нормальную работу комплектующих беговой дорожки (дека, полотно и т.п.), если пользователями нарушаются правила эксплуатации тренажёра.

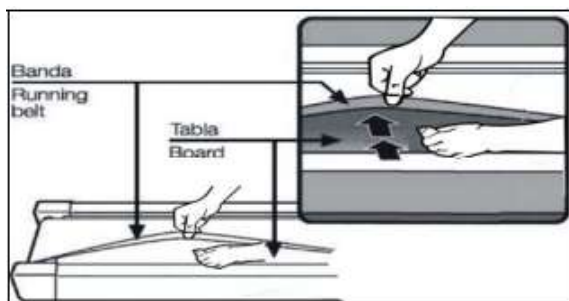
Для выполнения работ по техническому обслуживанию и ремонту тренажёра рекомендуем обращаться к специалистам сервисного центра

Смазка деки и полотна

Производитель уже смазал необходимые детали и узлы во время производства беговой дорожки. Тем не менее, необходимо регулярно проверять наличие смазки во избежание поломок.

Мы рекомендуем ежемесячно приподнимать беговое полотно и на ощупь проверять наличие смазки, и, если поверхность сухая, ее необходимо смазать. Вы можете использовать силиконовую смазку рекомендованную поставщиком (как правило в виде геля).

- Приподнимите беговое полотно с правой и левой стороны поочередно.
- Нанесите на деку смазку от края и как можно ближе к центру бегового полотна (15-20 мл).



- Включите дорожку на минимальной скорости и в течение 5 минут походите, смещая шаг справа налево и в обратном направлении относительно ширины деки так, чтобы смазка как можно равномернее распределилась по всей ее поверхности.

Рекомендуем посмотреть наши видеоролики по уходу и обслуживанию беговой дорожки.

<https://clck.ru/gjptV>

РЕГУЛИРОВКА БЕГОВОГО ПОЛОТНА

Регулировка бегового полотна предполагает две основные функции – регулировку натяжения и центровку бегового полотна. Беговое полотно регулируется на фабрике производителем, но в связи с транспортировкой и перемещением беговой дорожки, беговое полотно может сдвинуться. Необходимо проверять регулировку натяжения и центровку бегового полотна в течение первых недель, так как оно после нескольких использований может немного растянуться или сместиться в сторону.

Чтобы правильно отрегулировать беговое полотно, следуйте указаниям, приведенным ниже.

Если во время занятия на беговой дорожке Вы чувствуете небольшое проскальзывание, то, вероятнее всего, беговое полотно нужно аккуратно подтянуть.

Увеличение натяжения:

- Используйте соответствующий шестигранный ключ для регулировки левого болта натяжения.
- Поверните ключ по часовой стрелке на $\frac{1}{4}$ оборота, для увеличения натяжения ремня.
- Повторите шаг 1 для правого болта. Необходимо повернуть болт на точно такое же количество оборотов.
- Повторяйте шаги 1 и 2 до установления необходимого уровня натяжения и отсутствие проскальзывания.
- Будьте внимательны, не перетяните полотно, чтобы избежать его повреждения, а также подшипников валов.

Для того чтобы уменьшить натяжение бегового полотна, необходимо поворачивать ключ против часовой стрелки согласно шагам, указанным выше.

Центрирование бегового полотна

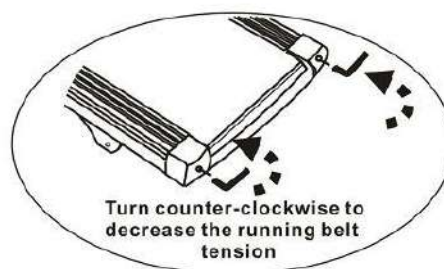
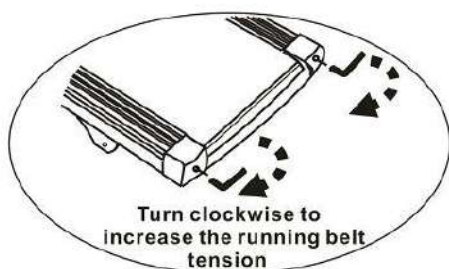
Время от времени необходимо центрировать беговое полотно в связи с тем, что во время тренировки Вы отталкиваетесь с разным усилием на каждую ногу.

1. Включите движение бегового полотна. Нажмите кнопку увеличения скорости для достижения скорости 4 км/ч. Обратите внимание, в какую сторону отклоняется беговое полотно:

- Если оно отклоняется в левую сторону, поверните ключом левый болт по часовой стрелке на $\frac{1}{4}$ оборота, затем правый болт - против часовой стрелки.
- Если в правую, то поверните ключом правый болт на $\frac{1}{4}$ оборота по часовой стрелке, а левый - против.
- Если беговое полотно все еще не выровнено, повторите действия снова.

2. После того, как беговое полотно двигается по центру, увеличьте скорость до 6 км/ч, чтобы проверить его положение в движении. При необходимости повторите вышеописанные шаги.

3. Если попытки центрировать беговое полотно безрезультатны, вероятно, нужно увеличить натяжение бегового полотна.



Поворот по часовой стрелке увеличит натяжение бегового полотна

Поворот против часовой стрелки уменьшит натяжение бегового полотна

Электробезопасность (для тренажеров с питанием от сети)

Соблюдайте все меры предосторожности, принятые при работе с электрическим оборудованием. Тренажер должен подключаться только к заземленной розетке. Это снижает риск удара током при поломке или сбое в работе. Тренажер снабжен шнуром с жилой для заземления и вилкой с ножкой заземления. Вставьте вилку в соответствующую питающую розетку, установленную и заземленную с соблюдением действующих нормативов. Перед каждым использованием осмотрите электрический соединительный шнур на предмет отсутствия его повреждений.

Неправильное подключение может стать причиной удара током. Если у Вас возникли сомнения в правильности заземления, обратитесь к электрику или представителю сервисной службы. Не меняйте вилку тренажера. Если комплектуемая вилка не подходит к Вашей розетке, обратитесь к электрику и установите нужную розетку. Не применяйте дополнительные электрические удлинители, переходные адаптеры между электрической сетью и тренажером. Это может нарушить работу системы УЗО и увеличить риск поражения электрическим током, а также явиться обоснованным отказом в гарантийном обслуживании. Не прячьте шнур питания под ковер и не ставьте на него предметы, способные пережать или повредить его. Не допускайте, чтобы шнур питания касался нагретых поверхностей. В случае скачка напряжения в некоторых тренажерах предусмотрено автоматическое отключение.

Меры предосторожности

Тренажер должен использоваться только по назначению, то есть для физических тренировок взрослых людей. Любое другое использование тренажера запрещено и может быть опасно. Продавец не несет ответственности за любые травмы или повреждения, вызванные неправильным использованием тренажера. Тренажер предназначен для использования взрослыми людьми, конструкция и установленные нагрузки рассчитаны на взрослых людей, поэтому эксплуатация несовершеннолетними лицами не допускается. Дети и домашние животные не должны приближаться к работающему тренажеру ближе, чем на 3 м.

В целях Вашей безопасности рекомендуем соблюдать следующие правила:

1. Сборку и эксплуатацию тренажера следует осуществлять на твердой, ровной поверхности. Свободное пространство вокруг тренажера должно составлять не менее 0,6 м с каждой стороны.
2. При регулярной эксплуатации проверяйте затяжку резьбовых соединений каждые 1-2 месяца.
3. Не допускайте попадания внутрь тренажера посторонних предметов и жидкостей.
4. Никогда не эксплуатируйте тренажер с явными дефектами – открученными элементами крепления, незакрепленными узлами, с нехарактерными посторонними шумами и т. д. Это может привести к травмам или уменьшению срока службы тренажера.
5. Для устранения возникших дефектов обратитесь в авторизованный сервисный центр или к Продавцу, у которого Вы приобрели данный тренажер.
6. Для ремонта необходимо использовать только оригинальные запасные части.
7. Обслуживание тренажера, за исключением процедур, описанных в данном руководстве, должно производиться только сотрудниками сервисного центра.
8. Не допускается какое-либо изменение конструкции или узлов и деталей тренажера – это может привести к серьезным травмам и потере здоровья.
9. Вес пользователя не должен превышать максимально заявленный.
10. Во время занятий используйте соответствующую одежду и обувь. Не надевайте свободную одежду или обувь с кожаными подошвами или каблуками\шипами. Если у Вас длинные волосы, соберите их в хвост или пучок на затылке.

Для занятий желательно выбирать одежду и обувь из натуральных материалов. Синтетическая одежда и обувь могут приводить к разрядам статического электричества, которое опасно для электронных компонентов тренажера. При возникновении подобных симптомов попробуйте сменить одежду. Помогает также использование антистатика для одежды и антистатического браслета.

11. Не подставляйте руки под движущиеся части тренажера.
12. Не подвергайте себя чрезмерным нагрузкам во время тренировок. Если Вы почувствовали боль или недомогание, немедленно прекратите занятия и обратитесь за консультацией к врачу.

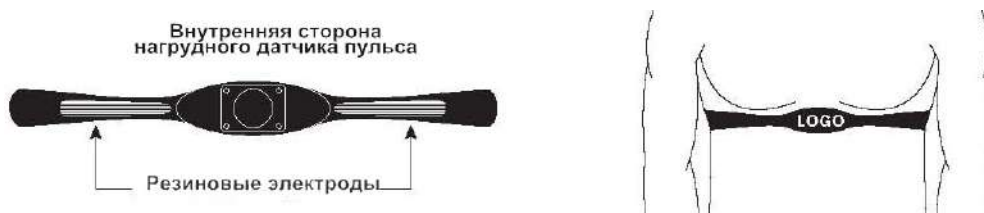
Перечень работ, выполняемых при техническом обслуживании беговой дорожки

№ п\п	Беговые дорожки	Отметка о выполнении
1	Диагностика работоспособности беговой дорожки	
2	Очистка моторного отсека, платы управления двигателем, мотора от пыли	
3	Проверка состояния приводного ремня. Замена ремня или чистка канавок приводного ремня	
4	Проверка и чистка от грязи канавок шкива двигателя	
5	Проверка состояния червяка мотора подъема. Смазка червяка консистентной смазкой	
6	Чистка от воска и грязи переднего и заднего вала. Очистка шкива переднего вала	
7	Проверка состояния подшипников переднего и заднего вала или замена подшипников	
8	Проверка состояния деки. Замена или переворачивание деки на обратную сторону (зависит от модели дорожки)	
9	Проверка состояния или замена эластомеров	
10	Чистка и промывка деки составом WD-40 от старой смазки и грязи	
11	Обработка деки силиконовой смазкой	
12	Проверка состояния бегового полотна	
13	Натяжение и центровка бегового полотна	
14	Проверка работоспособности беговой дорожки во всех режимах работы	

Пульсозависимая программа

Контактные датчики пульса (если имеются)

Обхватите руками поручни. Ладони должны находиться на датчиках пульса. В течение 15-20 секунд датчик измерит последние 5 ударов пульса. Не сжимайте датчики плотно, так как в этом случае может повыситься артериальное давление. Убедитесь, что ладони расположены на пластинах пульсомера, а не на поручнях, во избежание получения неправильных данных.



Телеметрический датчик пульса

Вы можете измерять уровень пульса с помощью беспроводного датчика пульса, значение которого будет отображено на дисплее консоли.

Прежде чем закрепить датчик на груди, увлажните области ремня, где проходят электроды.

Затяните ремень вокруг груди и отрегулируйте ремень так, чтобы он сидел плотно.

Примечание: датчик должен быть плотно и правильно закреплен на груди для того, чтобы считывать более точный и правильные данные. Если датчик расположен неправильно. Вы может получить некорректную информацию.

Измерение пульса

ВНИМАНИЕ! Для измерения пульса необходимо постоянное удержание рук на сенсорных датчиках пульса. Важно знать, что сенсорные датчики пульса не являются медицинским оборудованием и определяемые значения могут значительно отличаться от фактических.

Назначение

Элегантный классический стиль и инновационные технологии – все это серия беговых дорожек NEW CLASSIC от Oxygen Fitness. NEW CLASSIC вобрала в себя все самое лучшее из того, что было произведено в сфере беговых дорожек за долгую историю бренда. В серии гармонично использованы классические формы и цвета, обновленные свежим взглядом дизайнеров и актуальными материалами. Каждый элемент NEW CLASSIC важен, он имеет свою неповторимость и уникальную историю. Неоклассические модели демонстрируют прочность, функциональность, особый комфорт и экономичность.

Производитель Oxygen Fitness постоянно совершенствует свою продукцию. В серии NEW CLASSIC использована технология синхронизации оборудования с мобильными устройствами. Чтобы превратить свой телефон в настоящий центр управления тренажером, необходимо воспользоваться мобильным приложением FitShow. Платформа существенно расширяет возможности стандартной тренировки, делает ее по-настоящему насыщенной и эффективной. Приложение отслеживает активность пользователя и анализирует множество показателей вне зависимости от вида тренировок, позволяет изменять скорость и угол наклона оборудования во время тренировок. FitShow доступно для скачивания на сервисах App Store и Google Play.

В линейке NEW CLASSIC представлено двенадцать моделей. Oxygen Fitness PLATINUM AC TFT является премиальной полупрофессиональной беговой дорожкой, направленной на достижение самых высоких спортивных задач.

Беговая дорожка имеет отличные характеристики. В основе конструкции PLATINUM AC TFT - особопрочная рама закрытого типа, которая существенно сократит попадание пыли и грязи во внутренние части беговой дорожки. «Под капотом» расположен проверенный временем двигатель японской Fuji Electric мощностью 4 л.с. переменного тока (AC) в режиме постоянной нагрузки (при пиковых нагрузках – 7,25 л.с.). По своим остальным характеристикам PLATINUM AC TFT полностью соответствует заявленному уровню – максимальная скорость 22 км./ч., угол наклона от 0 до 20%, высокопрочное многослойное ортопедическое полотно сложного плетения Habasit NVT-256 толщиной 2,5 мм. Большое беговое полотно с рабочей площадью 153*53 см. обеспечивает полную свободу движений на любых скоростях, включая максимальные. Оборудование способно выдерживать вес пользователя до 160 кг.

Традиционно для Oxygen Fitness большое внимание уделено амортизации. В случае с PLATINUM AC TFT она представлена великолепной связкой элементов: 4-мя профессиональными эластомерами VCS™ и плоскими силиконовыми эластомерами Natural S™ в количестве 4-х штук. Дополнительно в центральной зоне дорожки расположена поролоновая подушка. Совокупность таких элементов направлено на повышение комфорта пользователей и снижения жесткости беговой дорожки, что позволит избежать травм и уменьшить нагрузку на проблемные зоны.

Вместе с PLATINUM AC TFT тренировка никогда не будет скучной. Бортовой компьютер

представляет собой полноцветный 10-ти дюймовый сенсорный TFT-дисплей и отображает множество показателей. В консоли расположен полноценный «Тренировочный центр», в котором содержится 82 программы. 36 предустановленных программ помогут пользователям начать тренировочный процесс вне зависимости от их уровня подготовки (в т.ч. снижение веса и сжигание жира, интервальные и циклические тренировки, горная местность и холмы). Помимо предустановленных программ, можно воспользоваться регулируемым ручным режимом и одной из 16-ти пользовательских программ. Для достижения конкретных показателей «Тренировочный центр» предлагает по 6 режимов в каждой из целевых тренировок (время, шагометр, дистанция, калории). Есть регулируемая пульсозависимая программа и режим бега по стадиону, а технология интерактивного видео «Виртуальный ландшафт™» (E-Runnig™) имитирует бег по различным ландшафтам – ярко-красным скалам Государственного заповедника Вермилен Клифс, штат Юта, США, зеленым лугам Альпийского предгорья и узким улочкам солнечной Венеции с видом на собор Санта-Мария делла Салюте.

Консоль PLATINUM AC TFT имеет и массу мультимедийных возможностей. Здесь можно просматривать различные видео файлы, а также слушать музыку через встроенные динамики мощностью 5 Ватт. Достаточно подключить оборудование к разъемам AUX или USB. Популярны приложения, такие как YouTube, Facebook или Google не только разнообразят тренировку, но и позволят заниматься рабочими или учебными вопросами прямо во время занятия. Консоль полностью адаптирована под русскоязычных пользователей. В модели PLATINUM AC TFT встроен высокоточный беспроводной приемник для определения частоты пульса и просто комфортной тренировки. Для определения точных показателей пульса рекомендуется использовать телеметрический ремень-передатчик Polar T34. Приятными дополнениями являются подставка под планшет или смартфон, а также 2 места для бутылочек с водой.

К другим особенностям дорожки относятся гидравлическая система складывания easyFOLD™, которая существенно облегчает складывание дорожки, а при раскладывании обеспечивает медленное опускание полотна в последней фазе, гарантируя безопасность. Перемещение дорожки происходит за счет 4-х транспортировочных роликов.

Тренажёр предназначен для домашнего и полукommerческого использования.

Полукommerческое использование – предназначенное для использования в предпринимательской деятельности с целью извлечения прибыли или в иных целях, не связанных с личным, семейным, домашним и иным подобным использованием. Использовать строго по назначению: отели, санатории, ДЮСШОР, школы, дома отдыха.

Сборка оборудования

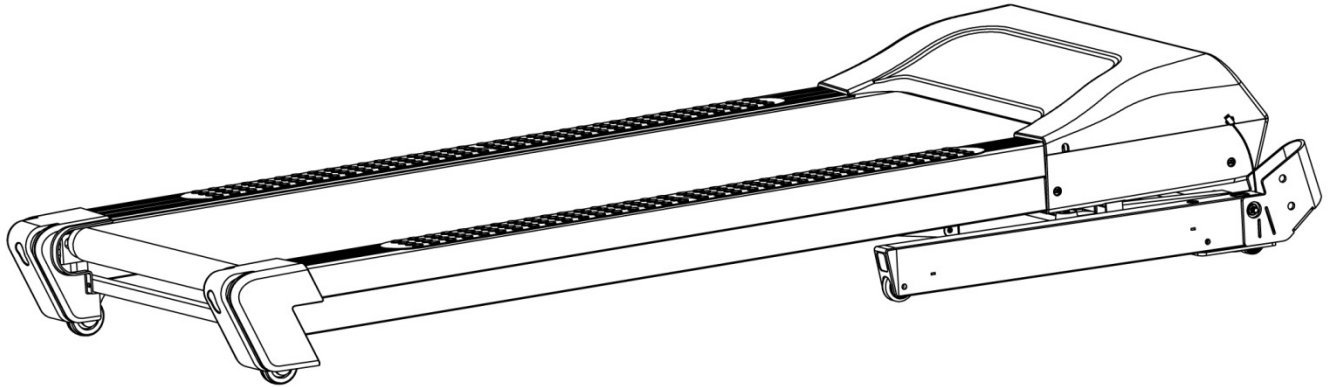
Страховочная пластиковая лента (жёлтого или белого цвета, на рисунке выделена красным цветом), фиксирующая раму подъёма беговой дорожки, удаляется только после полной сборки дорожки, иначе можно получить травму пальцев.



ВНИМАНИЕ! Во время установки различных винтов и болтов не следует их сильно затягивать. Это необходимо сделать в самом конце сборки.

Шаг 1

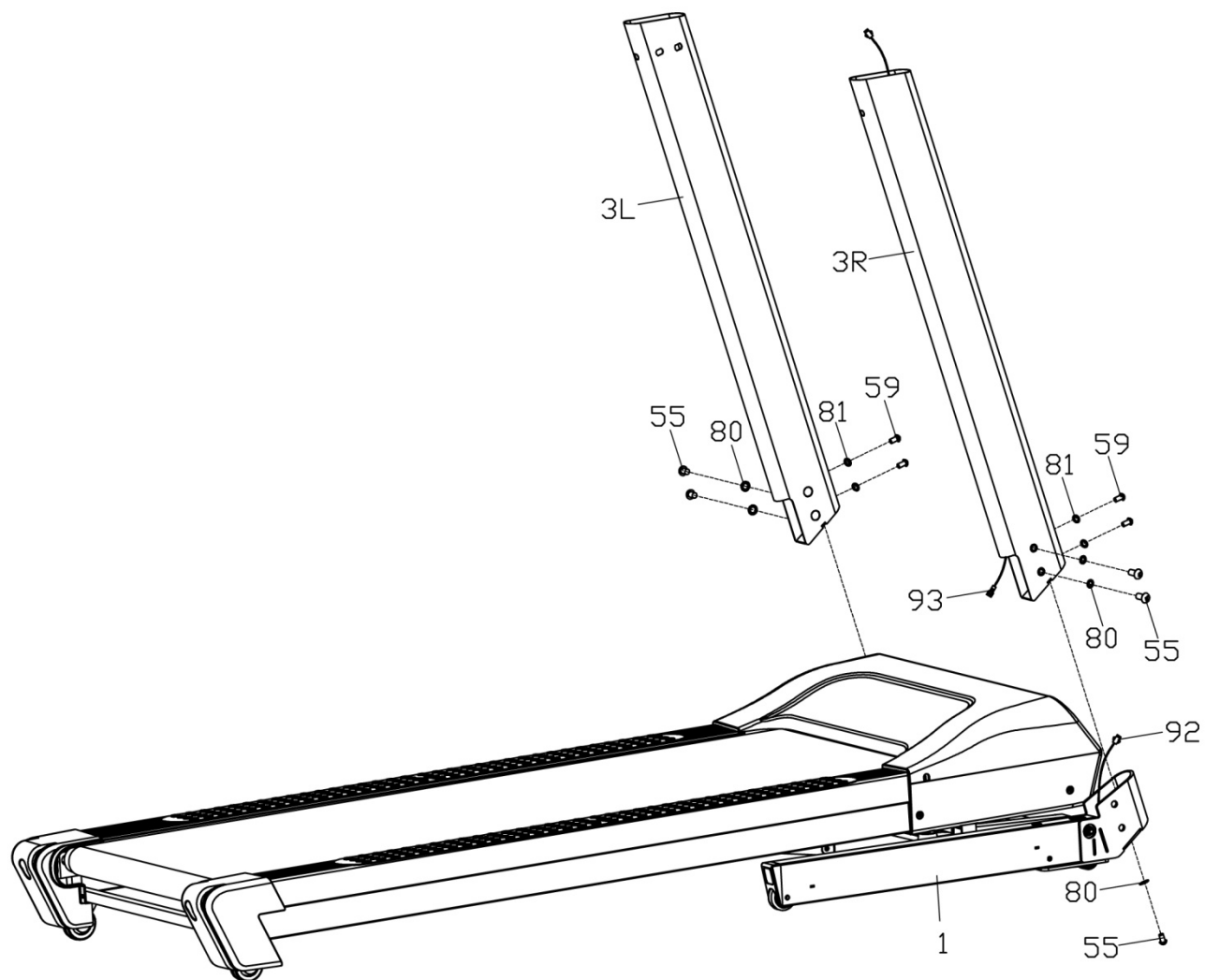
Достаньте тренажер из коробки и расположите на ровной поверхности.



Шаг 2

Вначале соедините кабель консоли (92) с кабелем стойки консоли (93). Установите стойки консоли (3L/R) на основную раму (1) и закрепите их с помощью болтов (55 и 59) и шайб (80 и 81).

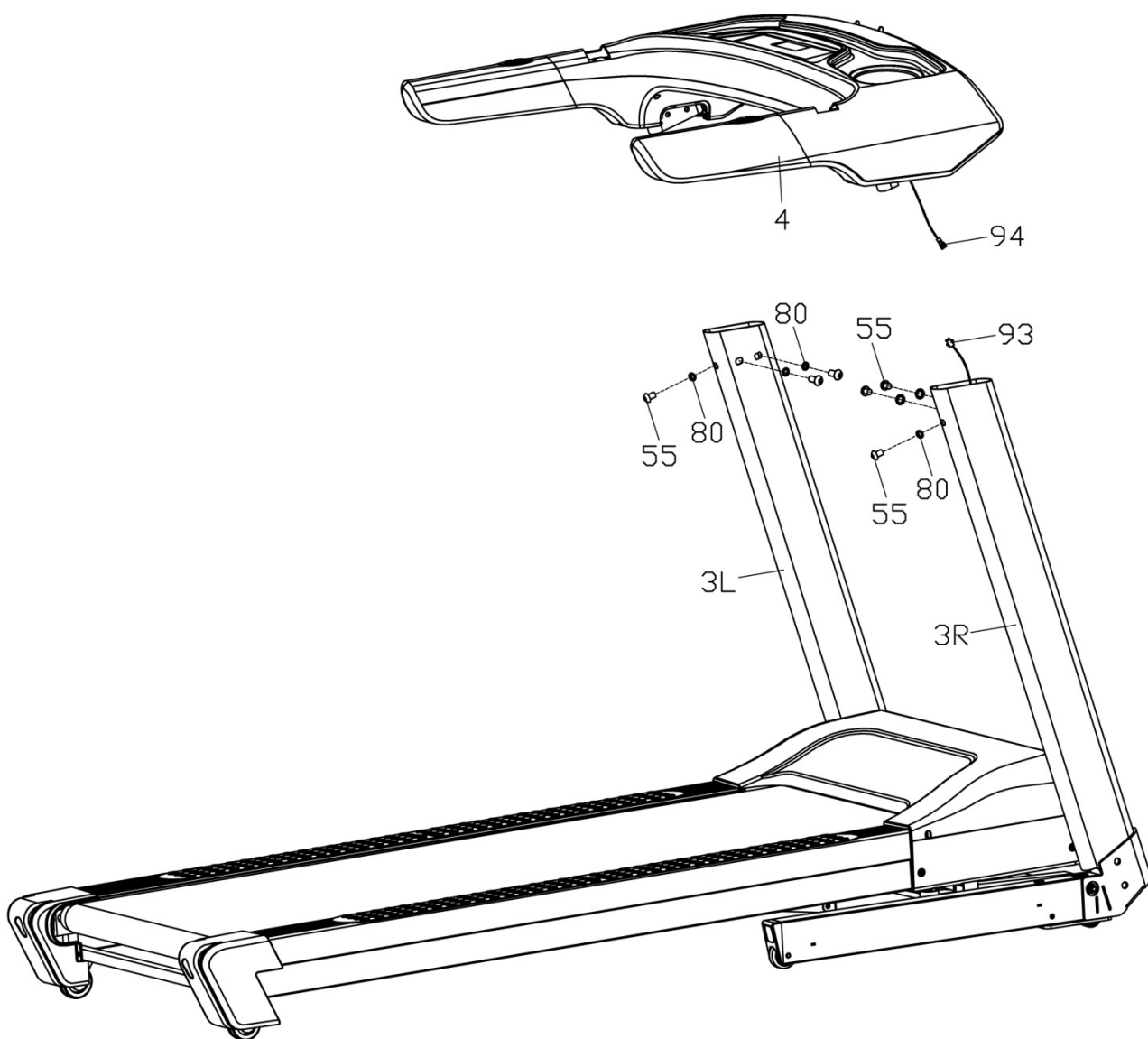
Внимание! Винты не стоит затягивать.



Шаг 3

Вначале соедините кабель нижней части консоли (94) с кабелем стойки консоли (93). Закрепите нижнюю часть консоли (4) на стойках консоли (3L/R) с помощью болтов (55) и шайб (80).

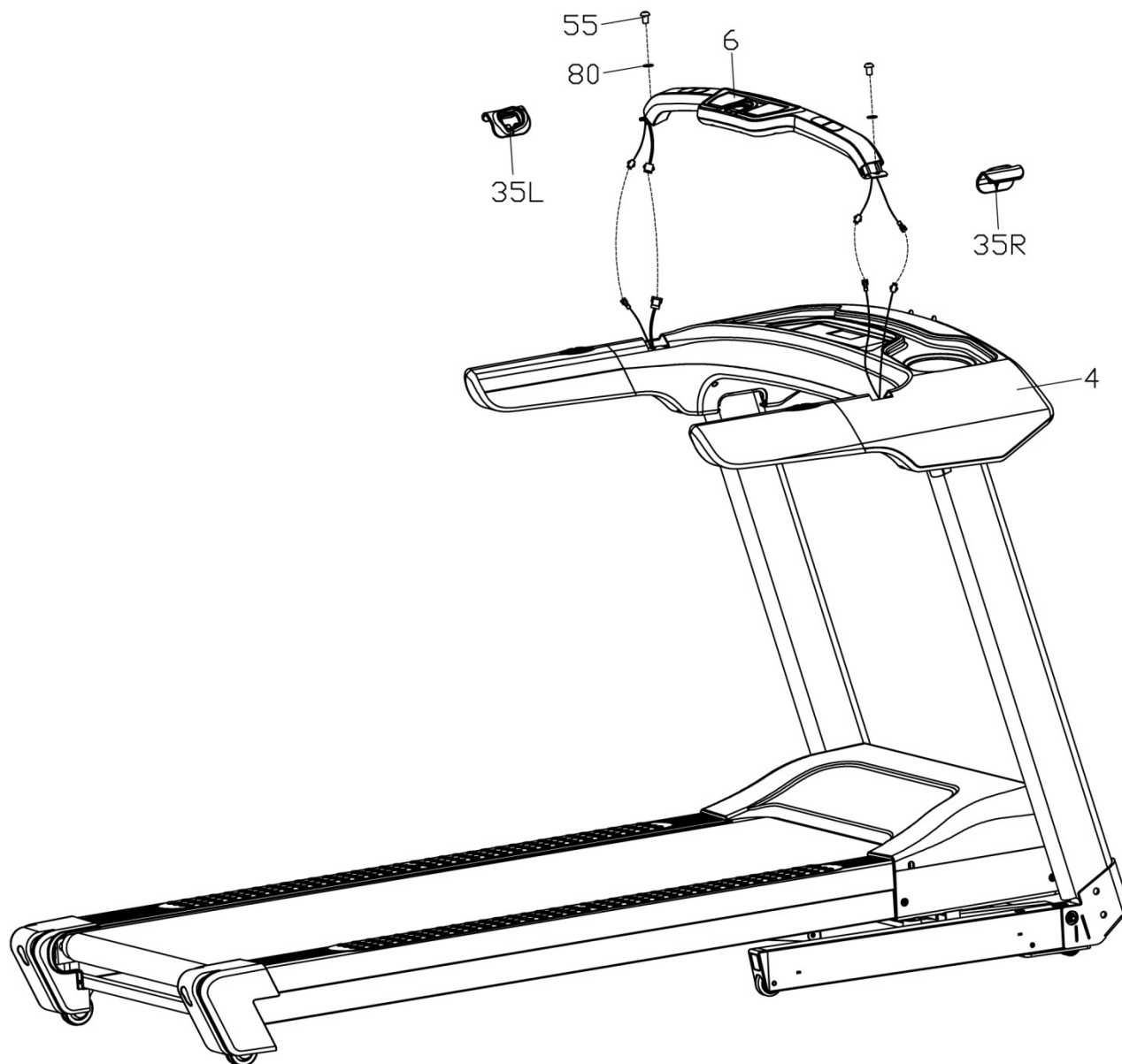
Внимание! Будьте осторожны, не передавите кабель при установке нижней части консоли на стойки консоли.



Шаг 4

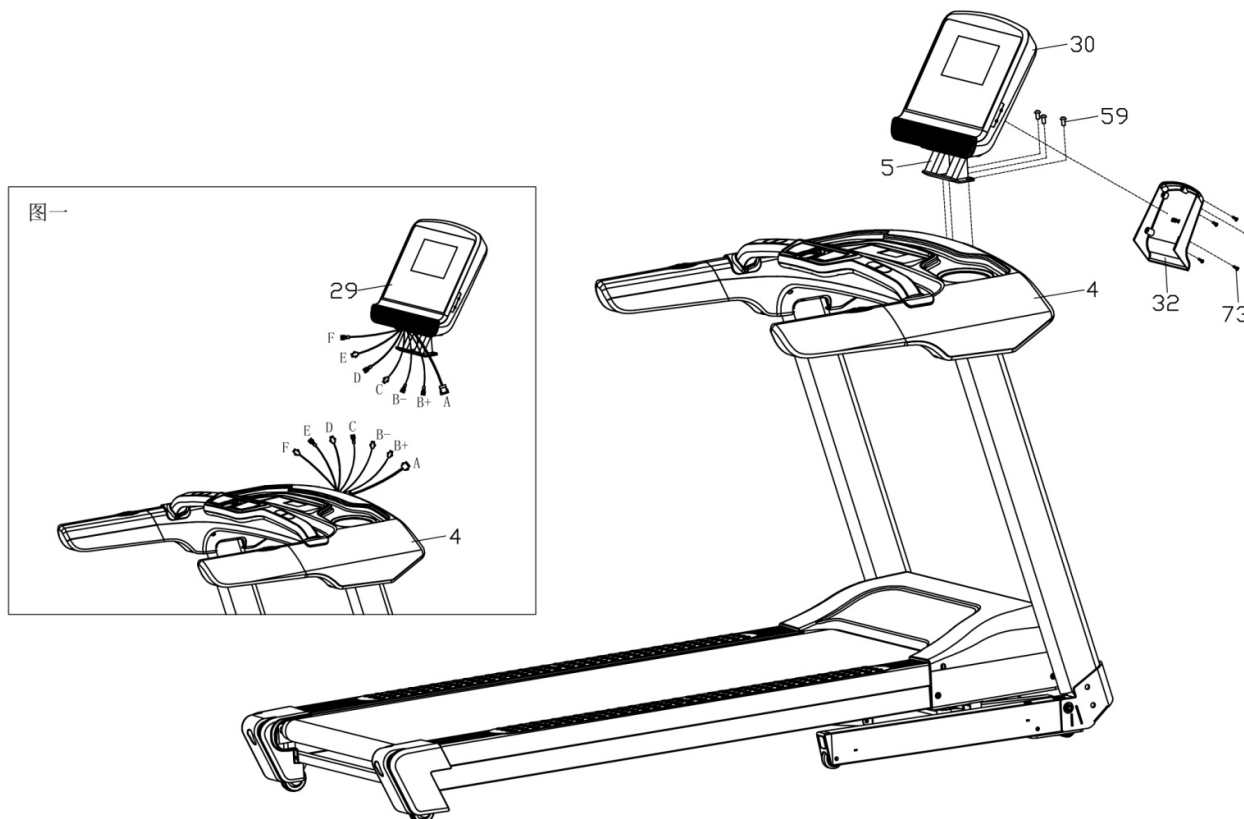
Оденьте кожухи поручня (35 L/R) на поручень (6). Соедините кабели поручня (6) с ответными кабелями нижней части консоли (4). Установите поручень (6) на нижнюю часть консоли (4) и закрепите с помощью болтов (55) и шайб (80). Установите кожухи поручня (35 L/R) на места соединения поручня (6) с нижней частью консоли (4).

Внимание! Необходимо затянуть все болтовые соединения.



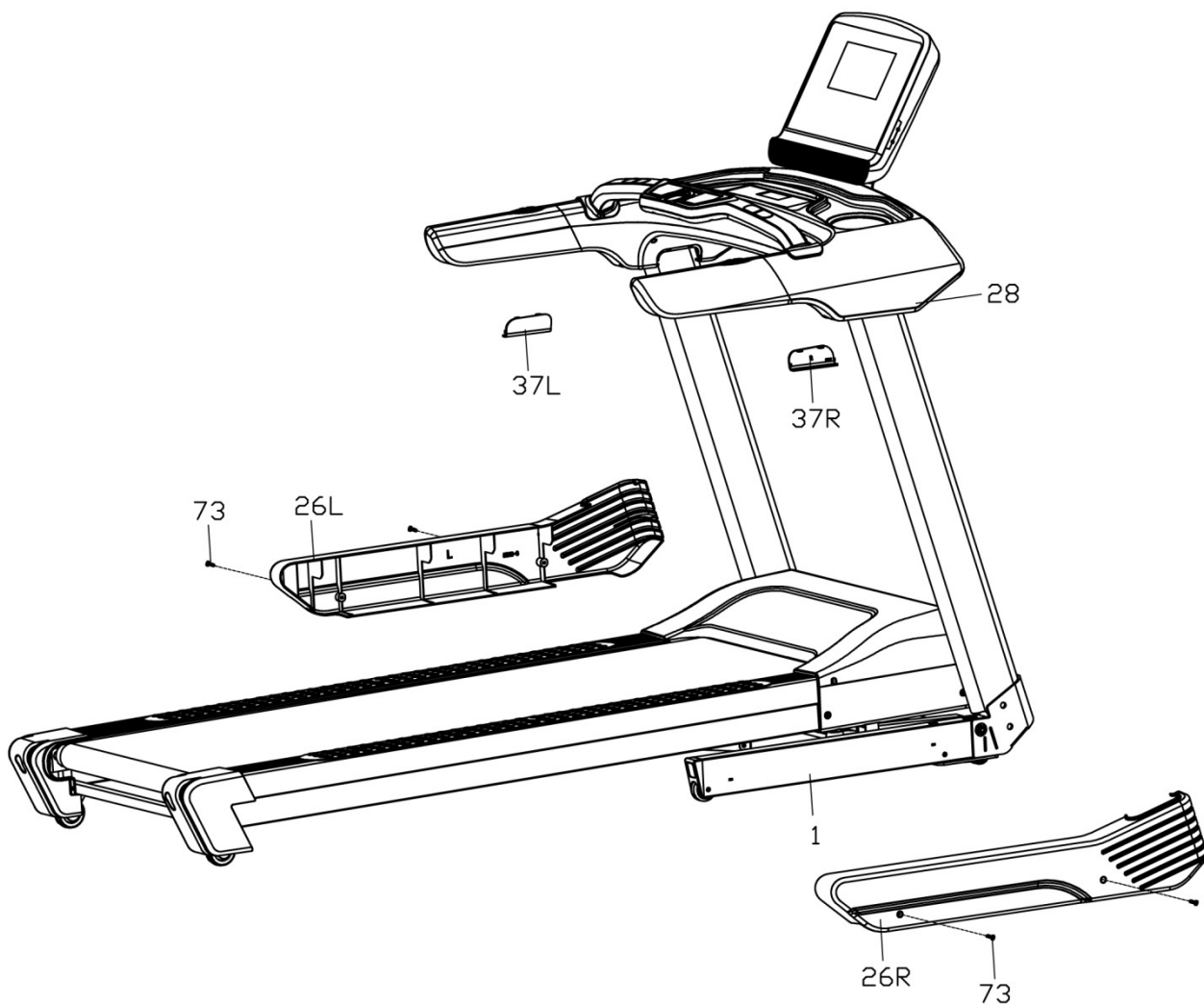
Шаг 5

Соедините между собой кабели консоли (29) и ответные кабели нижней части консоли (4), как показано на дополнительном рисунке А. Установите консоль (29) кронштейном консоли (5) на нижнюю часть консоли (4) и закрепите с помощью болтов (59). Установите кожух консоли (32) на задний кожух консоли (30) и закрепите винтами (73).



Шаг 6

Установите защитные кожухи (26 L/R) на нижнюю часть основной рамы (1) и закрепите с помощью винтов (73). Установите заглушки (37 L/R) на нижний кожух нижней части консоли (28).

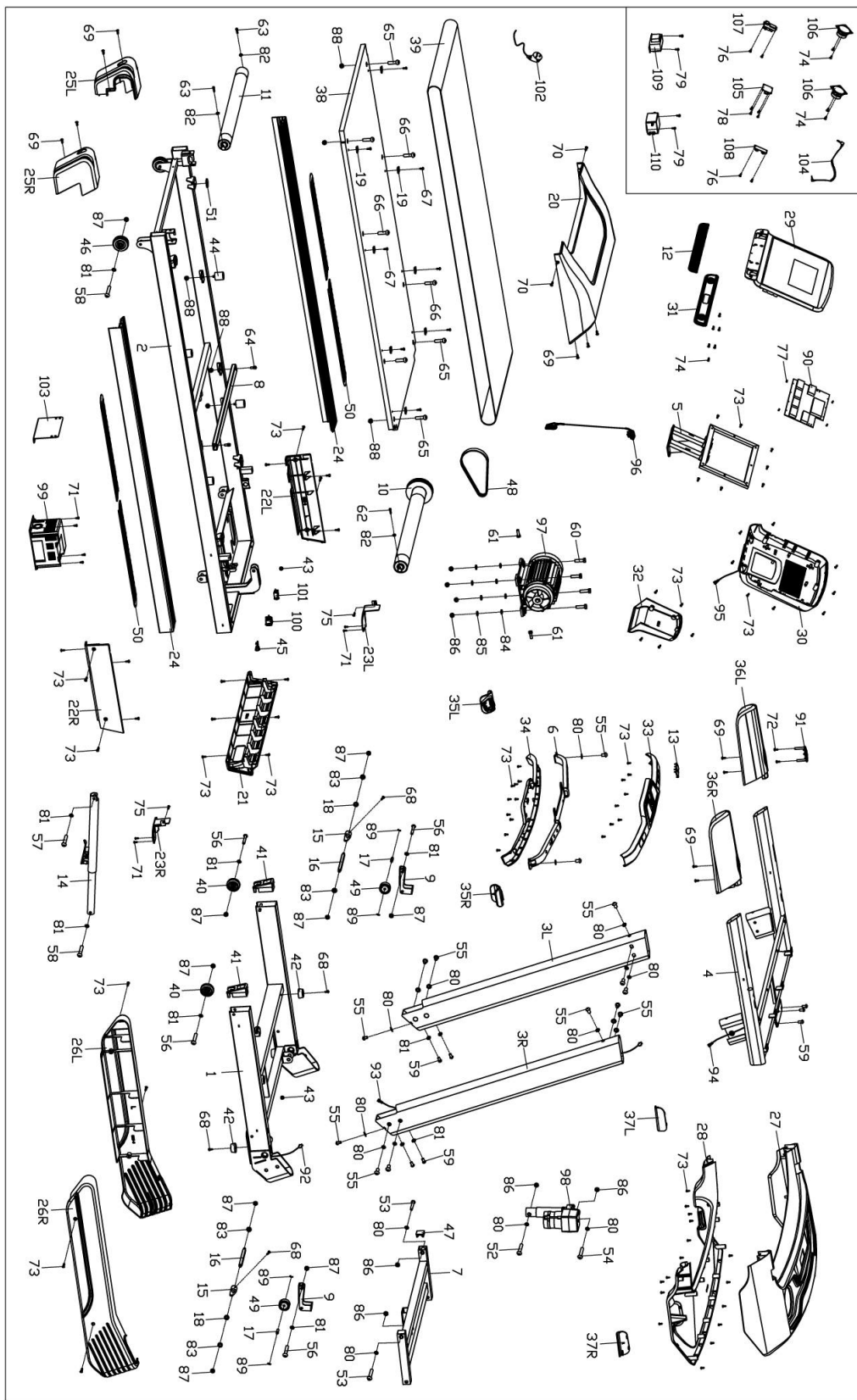


Список комплектующих частей

№.	Наименование	Кол	№.	Наименование	Кол
1	Нижняя рама	1	56	Винт М8*50	4
2	Основная рама	1	57	Винт М8*45	1
3 L/R	Стойка консоли	1/1	58	Винт М8*40	3
4	Рама консоли	1	59	Винт М8*15	7
5	Кронштейн консоли	1	60	Винт М10*35	4
6	Поручень	1	61	Винт М8*25	2
7	Рама наклона	1	62	Винт М6*45	1
8	Перемычка	1	63	Винт М6*55	2
9	Крепление транспортировочного колеса	2	64	Винт М6*10	2
10	Передний вал	1	65	Болт М6*30	4
11	Задний вал	1	66	Болт М6*25	4
12	Металлическая решетка	1	67	Болт М5*25	8
13	Пульсомер	4	68	Болт М6*15	6
14	Газовый доводчик	1	69	Винт М5*16	11
15	Крепление	2	70	Винт М5*8	2
16	D-образная ось	2	71	Винт М4*8	8
17	Ось колеса	2	72	Винт ST4*55	4
18	Втулка	2	73	Винт ST4*16	70
19	Крепление	8	74	Винт ST4*12	10
20	Кожух мотора	1	75	Винт ST4*12	2
21	Передний кожух мотора	1	76	Винт ST2.9*9.5	4
22L/R	Боковой нижний кожух	1/1	77	Винт ST2.6*10	4
23L/R	Кожух вала	1/1	78	Винт ST2.3*8	4
24	Боковая накладка	2	79	Винт М4*8	4
25L/R	Задняя заглушка	1/1	80	Шайба Ø10*1.2	18
26L/R	Защитный кожух	1/1	81	Шайба Ø8*1.2	12
27	Верхний кожух консоли	1	82	Шайба Ø6*1.2	3
28	Нижний кожух консоли	1	83	Шайба Ø13*Ø8*1.2	4
29	Передний кожух консоли	1	84	Шайба Ø10	4
30	Задний кожух консоли	1	85	Пружинная шайба Ø10	4
31	Кожух динамика	1	86	Гайка М10	8
32	Кожух кронштейна	1	87	Гайка М8	10
33	Верхний кожух поручня	1	88	Гайка М6	10
34	Нижний кожух поручня	1	89	С-образная шайба	4
35L/R	Декоративный кожух	1/1	90	Плата управления консоли	1

36L/R	Боковой поручень	1/1	91	Быстрые клавиши	2
37L/R	Защитный кожух	1/1	92	Нижний кабель консоли	1
38	Дека	1	93	Кабель моторного отсека	1
39	Беговое полотно	1	94	Кабель стойки консоли	1
40	Транспортировочное колесо	2	95	Верхний кабель консоли	1
41	Заглушка	2	96	Ключ безопасности	1
42	Ножка	4	97	Основной двигатель	1
43	Уплотнитель	2	98	Двигатель наклона	1
44	Эластомер	4	99	Инвертор	1
45	Уплотнитель	1	100	Выключатель	1
46	Колесо	2	101	Токовая защита	1
47	Заглушка	2	102	Кабель питания	1
48	Приводной ремень	1	103	Пластина	1
49	Колесо	2	104	MP3-кабель (Опция)	1
50	Антискользящая поверхность	4	105	Усилитель (Опция)	1
51	Прокладка	4	106	Громкоговоритель (Опция)	2
52	Винт M10*55	1	107	USB (Опция)	1
53	Винт M10*50	2	108	MP3-разъем (Опция)	1
54	Винт M10*40	1	109	Индуктивность (Опция)	1
55	Винт M10*15	14	110	Фильтр (Опция)	1



Схема тренажера в разобранном виде




Работа с консолью



ФУНКЦИОНАЛЬНЫЕ КЛАВИШИ

- START после нажатия начнется движение с минимальной скоростью; STOP дорожка остановится если нажать эту клавишу.
- SPEED+/- (Скорость): Для постепенной настройки скорости или установки параметров тренировки.
- INCLINE+/- (Угол наклона): Для постепенной настройки угла наклона или установки параметров тренировки.
- SPEED 3 км/ч, 6 км/ч, 9 км/ч, 12 км/ч (Быстрые клавиши скорости): Позволяют быстро переключать скорость.
- INCLINE 3, 6, 9, 12 (Быстрые клавиши угла наклона): Позволяют быстро переключать угол наклона.
-  ГРОМКСТЬ: Настройка громкости звука.
-  СЛЕДУЮЩИЙ/ПРЕДЫДУЩИЙ: Для выбора музыкальной композиции или видео.

- **ВОСПРОИЗВЕДЕНИЕ/ПАУЗА:** Для старта воспроизведения или перехода в паузу музыки или видео.
- **ДОМОЙ:** Для перехода в основное меню.
-  **ВОЗВРАТ:** Для перехода обратно на предыдущий интерфейс.

BLUETOOTH-ПРИЛОЖЕНИЕ

Эта беговая дорожка может быть связана с приложением BLUETOOTH. Для IPHONE версии 4S и выше, пожалуйста, найдите в APPLE STORE приложение «FitShow». (Исследование «FitShow»). Если у вас версия ANDROID 4.4 или выше (поддержка версии BLE 4.0), воспользуйтесь этой ссылкой <http://www.ifitshow.com/>, чтобы загрузить обновленную новейшую версию приложения. Помимо вышеуказанных 2 способов, вы также можете отсканировать следующий QR-код, чтобы установить приложение «FitShow».



ОСНОВНОЕ МЕНЮ



Иконка	Назначение	Иконка	Назначение
10:45	Отображение времени на экране.		ГРОМКость: Для настройки громкости воспроизведения музыки или видео.
	ВОЗВРАТ: Для возврата на предыдущий интерфейс		ДОМОЙ: Для возврата в основное меню консоли.
	WIFI: Для проверки WIFI соединения.		

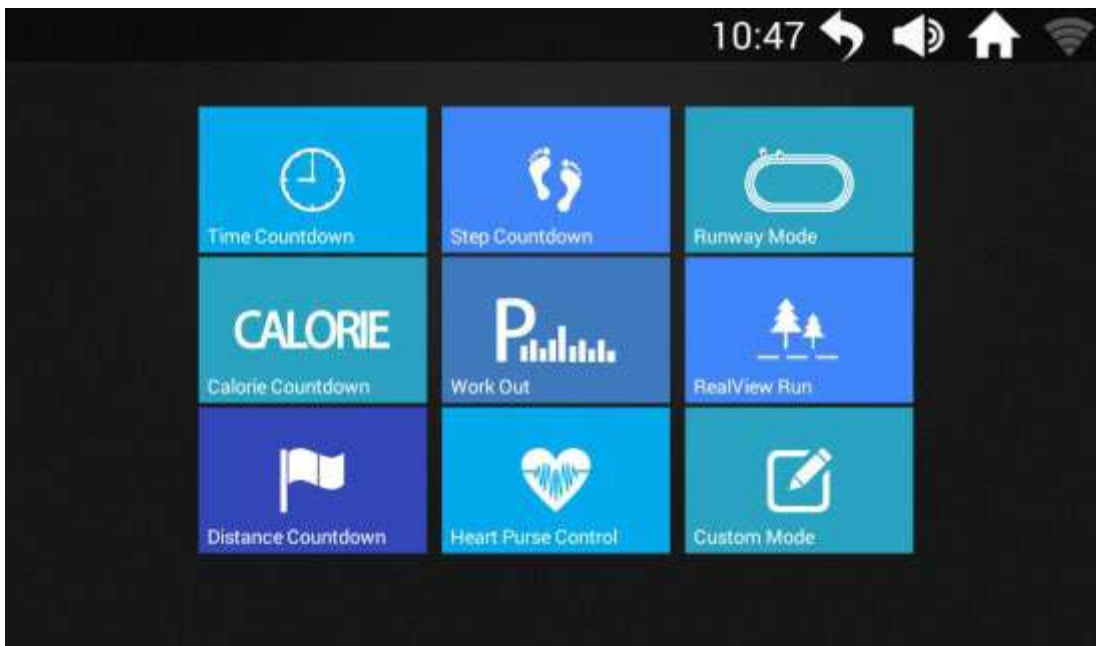
ПРОГРАММЫ КОНСОЛИ

Иконка	Назначение	Иконка	Назначение
	ДАТА И ВРЕМЯ.		ПЕРСОНАЛЬНОЕ МЕДИА: Для воспроизведения музыки и видео с внутренней памяти или через USB.
	ИНТЕРНЕТ.		WIFI: Доступ к WIFI соединению.
	ОЧИСТИТЕЛЬ: Для очистки кэша консоли.		ОФОРМЛЕНИЕ.
	НАСТРОЙКИ.		ПРИЛОЖЕНИЯ.
	ПРОГРАММЫ ТРЕНИРОВОК.		

ПОГРАММЫ ТРЕНИРОВОК



Окно выбора тренировки:



При выборе  перейдете на окно тренировки:




Один круг – 400 метров, текущая позиция бегуна .

Настройка скорости и угла наклона во время тренировки:




Начало тренировки:

- ① Нажмите "START", после настройки необходимых параметров тренировки;
- ② Во время тренировки можно регулировать скорость и уровень наклона тренажера;

③Нажмите  и тренировка перейдет в режим PAUSE, с возможностью выбора


 или  :




④Нажатие , перезапустит программу;

⑤Нажатие , прекратит тренировку и выведет результаты:



При выборе настраиваемой тренировки  консоль покажет интерфейс, для настройки пользовательских порогамм:



Ппульсозависимая программа :

The screenshot shows a configuration screen for a pulse-dependent program. At the top, the time is 10:26. The screen contains four adjustable fields, each with a minus sign, a numerical value, and a plus sign:

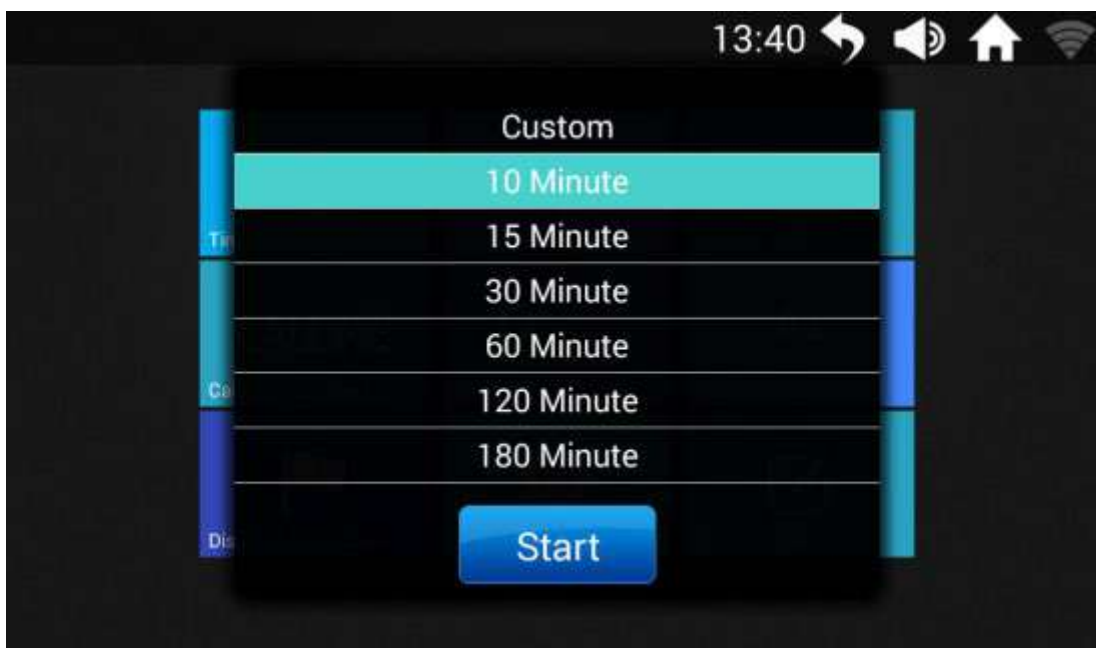
- Running Time: 30 min
- Age: 25 age
- Target Pulse: 117 bpm
- The Max Adjust Speed: 9.0 km/h

 Below these fields is a large blue 'Start' button.

После ввода персональных данных нажмите "Start";



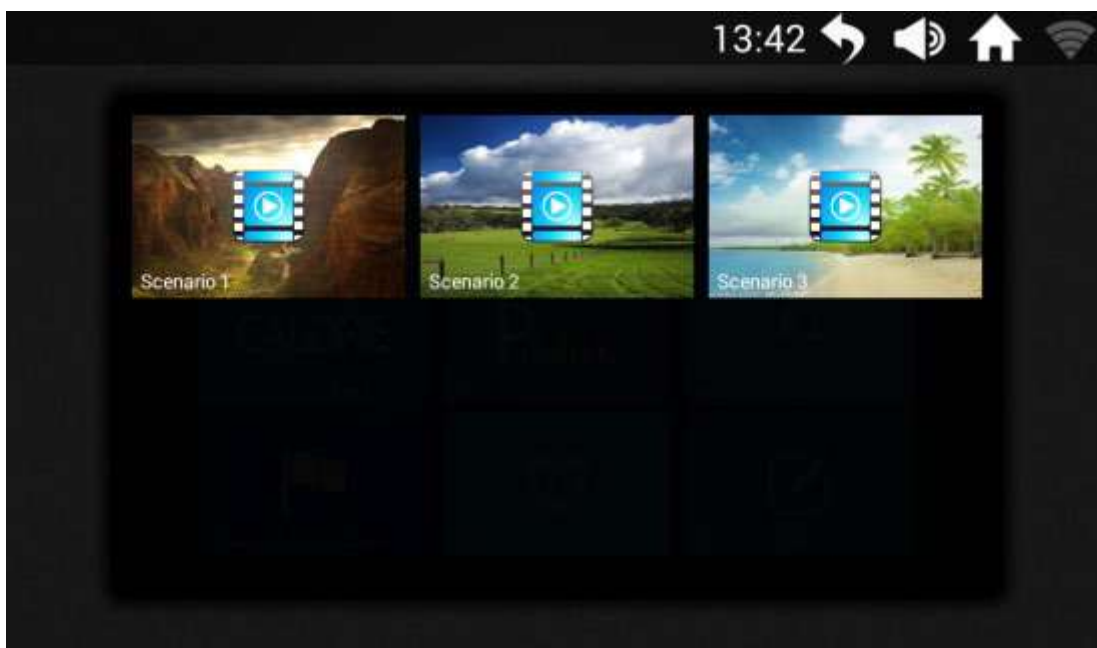
Интерфейс режима обратного отсчета  выглядит следующим образом:



Выбираем необходимое нам время и нажимаем  для начала тренировки.





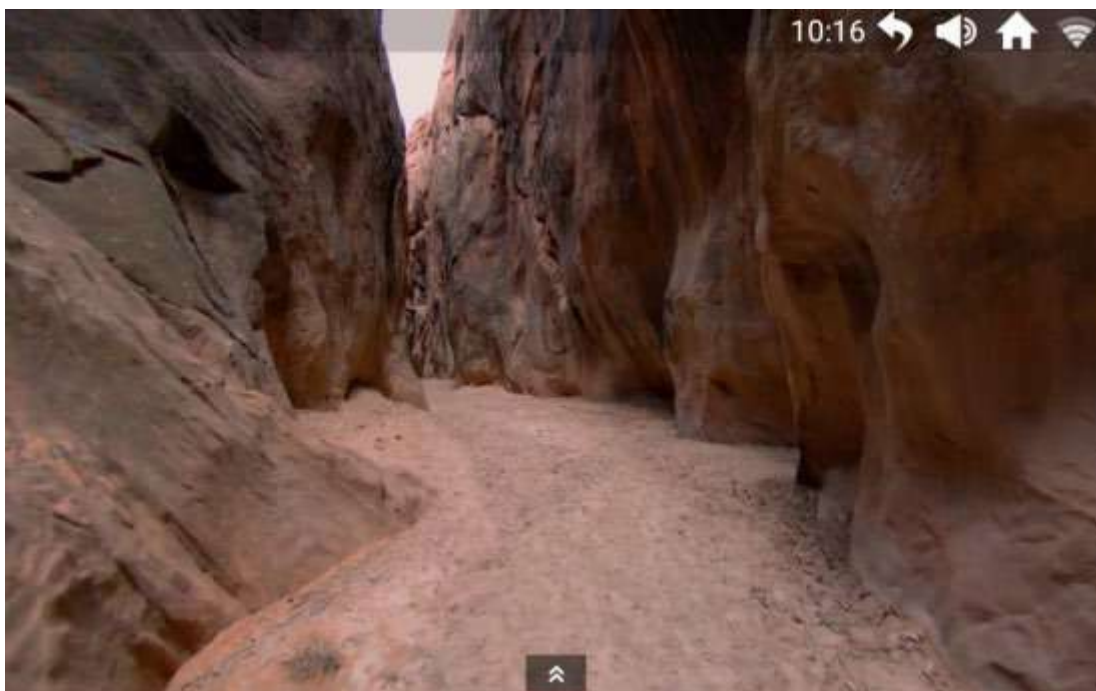
Нажмите  и попадете на экран выбора интерактивного видео с пейзажем:



Интерфейс тренировки с интерактивными пейзажами:



Если нажать  скроется панель с информацией о тренировке; нажав  панель с информацией вернется обратно;



Технические спецификации

Назначение	полупрофессиональное
Тип	электрическая
Рама	особопрочная
Скорость	1.0 - 22 км./ч.
Двигатель	4.0 л.с. Fuji Electric (переменный ток)
Пиковая мощность двигателя	7,25 л.с.
Беговое полотно	2.5 мм. многослойное коммерческое Habasit NVT-256 (ортопедическое)
Размер бегового полотна	153*53 см.
Регулировка угла наклона	электрическая
Наклон бегового полотна	0 - 20%
Дека	22 мм., двойная парафинированная (специальные сертификаты технических и экологических директив EO/ROHS (EC) и 4 STAR GRADE F (Япония))
Система амортизации	4 плоских силиконовых эластомера (Natural S™) + 4 полноразмерных динамических эластомера (VCS™) + 1 поролоновая подушка
Измерение пульса	сенсорные датчики + высокоточный беспроводной приемник Polar™
Консоль	10-ти дюймовый сенсорный цветной TFT дисплей
Показания консоли	дата, время, наклон, пульс, время, шагометр, дистанция, калории, скорость, количество кругов, программный профиль
Кол-во программ	82
Спецификации программ	ручной режим, 36 предустановленных программ, целевые тренировки - время (6 режимов), шагометр (6 режимов), калории (6 режимов), дистанция (6 режимов), регулируемая пульсозависимая тренировка, режим "Бег по стадиону", 16 пользовательских режимов, "Виртуальный ландшафт" (3 локации)

Статистика тренировок	подробная статистика по окончанию тренировок, профиль FitShow
Специальные программные возможности	мобильное приложение FitShow
Мультимедиа	воспроизведение аудио и видео файлов, изменение темы консоли, встроенные динамики (5 Ватт)
Интеграция	AUX IN (воспроизведение аудио через смартфон/MP3), AUX OUT (вывод аудио на наушники), USB (воспроизведение аудио через флешку)
Интернет	Wi-Fi, быстрый доступ к различным приложениям (Facebook, Twitter, Youtube, Google, Netflix, Amazon, и т.д.)
Язык(и) интерфейса	русский, английский, немецкий, итальянский, французский, испанский, китайский
Вентилятор	нет
Подставка под планшет	есть
Зарядка мобильного устройства	нет
Транспортировочные ролики	есть
Складывание	двухфазная гидравлика (easyFOLD™)
Размер в сложенном виде (Д*Ш*В)	112*91*167 см.
Размер в рабочем состоянии (Д*Ш*В)	199*91*148 см.
Размер в упаковке (Д*Ш*В)	230*96*36 см.
Вес нетто	113 кг.
Вес брутто	128 кг.
Макс. вес пользователя	160 кг.
Питание	сеть 220 Вольт
Гарантия	1 г.
Производитель	Fitathlon GmbH, Германия
Страна изготовления	КНР

Поставщик: ООО Фитатлон, 115230, г. Москва, Каширское шоссе, д.13 Б, эт. 5, пом. 1, ком. 31. Дата изготовления указана на упаковке тренажера.

*Упаковка содержит информацию о дате изготовления оборудования, указанную в виде шифра. Пример: С190122,

где 19 – год изготовления,

01 – месяц изготовления,

22 – внутренний номер учета.

Оборудование сертифицировано в соответствии с Техническим Регламентом Таможенного Союза.

*Производитель оставляет за собой право вносить изменения в конструкцию тренажера, не ухудшающие значительно его основные технические характеристики. Все актуальные изменения в конструкции либо технических спецификациях изделия отражены на официальном сайте поставщика оборудования ООО Фитатлон:

www.fitathlon.ru

Последнюю версию Руководства пользователя можно найти на сайте поставщика ООО Фитатлон: www.fitathlon.ru



ВНИМАНИЕ!
ТРЕНАЖЕР ПРЕДНАЗНАЧЕН ДЛЯ ДОМАШНЕГО И
ПОЛУКОММЕРЧЕСКОГО ИСПОЛЬЗОВАНИЯ