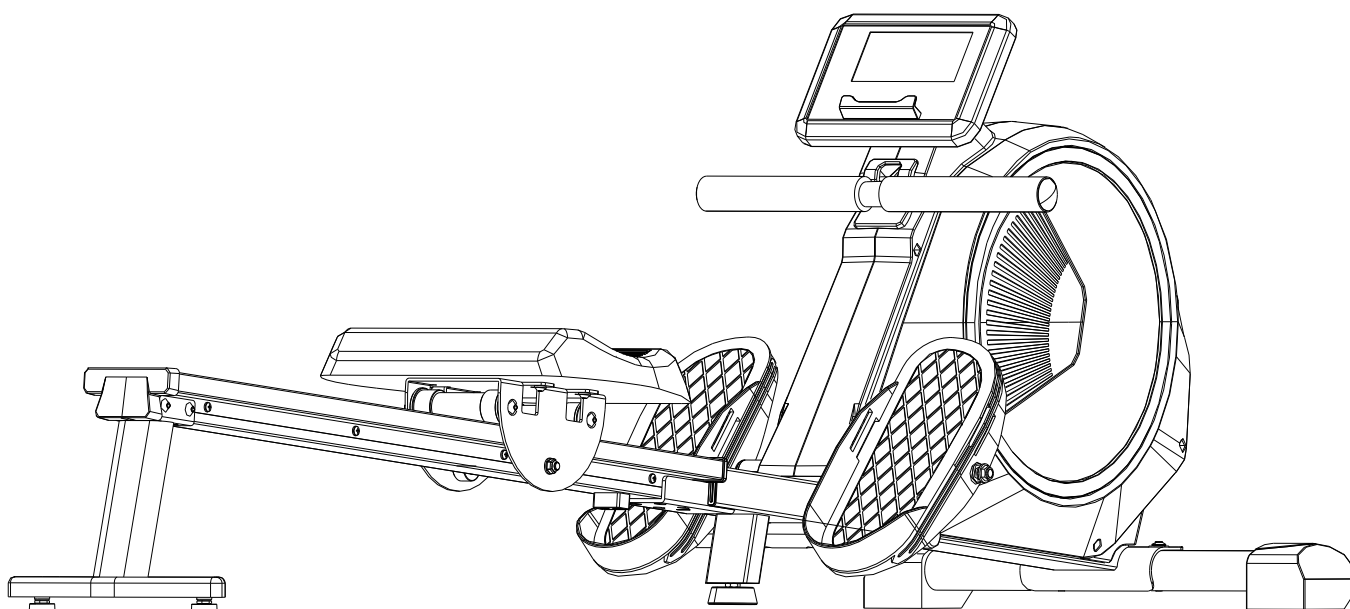




## РУКОВОДСТВО ПОЛЬЗОВАТЕЛЯ

### Гребной тренажер Techno Rower 410E



**Примечание.** Производитель оставляет за собой право модифицировать устройства по мере необходимости и не уведомлять об этом пользователей. Все зависит от конкретной модели продукта.

## Рады приветствовать вас, пользователи продукции UNIXFIT!

Мы благодарны, что ваш выбор был остановлен на тренажёре нашего бренда.

Для того чтобы обеспечить вашу максимальную сохранность, команда **UNIXFIT** просит вас с вниманием отнестись к изучению инструкции перед использованием тренажёра! В случае если инструкция в дальнейшем будет потеряна, её всегда можно найти на официальном сайте.

UNIXFIT заботится о своих покупателях и всегда готов ответить вам на все возникшие вопросы, в том числе и по эксплуатации товара, - для этого достаточно обратиться к продавцу или дилеру, у которого он был приобретен.

Уверены, вы с удовольствием будете пользоваться товарами нашего бренда! Помните, что регулярные занятия спортом способствуют улучшению вашего физического состояния, а также влияют на выработку эндорфинов. С брендом UNIXFIT вы можете быть уверены, что ваше тело на долгие годы останется подтянутым и красивым.

Мы постоянно развиваемся и предлагаем нашим клиентам самые современные и лучшие технологии на рынке. Все тренажёры бренда UNIXFIT много лет пользуются популярностью не только у взрослых, но и у их детей. Для того, чтобы изучить полный ассортимент продукции, перейдите на наш официальный сайт, наведя камеру на QR-код.



## МЕРЫ ПРЕДОСТОРОЖНОСТИ

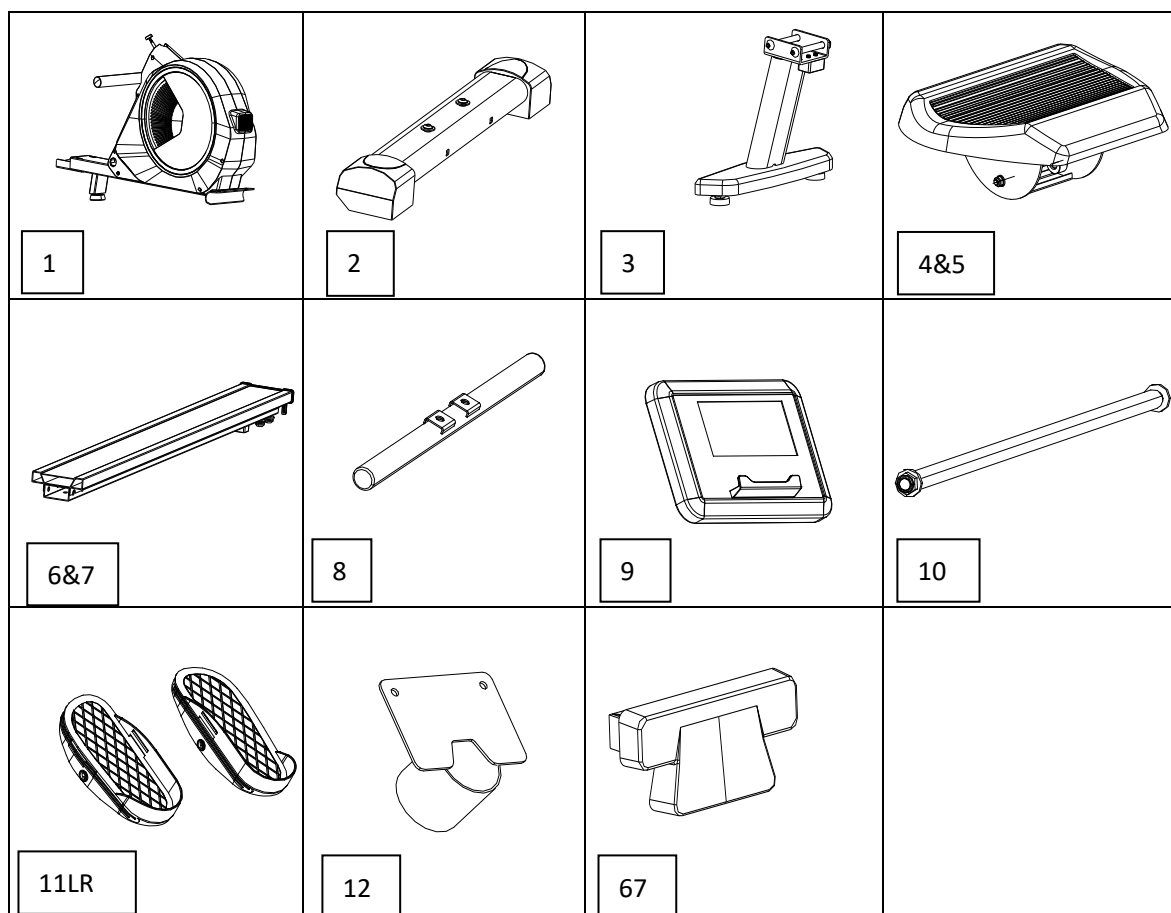
1. После прочтения сохраните данное руководство в надежном месте для обращения к нему в случае необходимости.
2. Перед началом сборки и эксплуатации изделия внимательно изучите данное руководство. Только правильная сборка, обслуживание и эксплуатация тренажера обеспечивают безопасность и эффективность его работы. Обязательно проинформируйте всех потенциальных пользователей изделия о правилах техники безопасности и мерах предосторожности.
3. Для обеспечения полной безопасности устанавливайте тренажер на твердой, ровной поверхности. Покрытие пола можно защитить специальным ковриком. Не используйте изделие во влажных помещениях, таких как бассейн, сауна и т.д. В целях безопасности оставьте вокруг тренажера не менее 0,5 м свободного пространства.
4. Перед тем как приступать к любой программе упражнений, обязательно проконсультируйтесь с врачом и убедитесь, что у вас нет никаких физических заболеваний или иных противопоказаний к использованию тренажера. Консультация врача имеет особенно важное значение, если вы принимаете лекарства, которые влияют на частоту сердечных сокращений, кровяное давление или уровень холестерина.
5. Прислушивайтесь к сигналам вашего тела. Ненадлежащие или чрезмерные физические нагрузки могут навредить вашему здоровью. При обнаружении любого из следующих симптомов прекратите тренировку: боль, стеснение в груди, нерегулярное сердцебиение, сильная одышка, ощущение недомогания, головокружение или тошнота. В случае появления любого из этих признаков перед продолжением программы физических упражнений вам следует проконсультироваться с врачом.
6. Не подпускайте детей и домашних животных близко к тренажеру. Устройство предназначено для использования только взрослыми людьми.
7. Изделие подходит только для домашнего использования. Максимальный вес пользователя: 120 кг.
8. Данное устройство не подходит для использования в терапевтических целях.
9. Для тренировок на данном устройстве надевайте подходящую одежду. Избегайте ношения излишне свободной одежды, детали которой могут попасть внутрь тренажера, или которая может ограничивать или препятствовать движению вашего тела.
10. Во время тренировок держите спину прямо.
11. Перед использованием устройства проверьте надежность крепления поручня, сиденья, педалей, а также прочность фиксации всех гаек и винтов.
12. Используйте тренажер только по назначению. Если при сборке или проверке изделия

- вы обнаружили неисправные компоненты или услышали необычные шумы, исходящие от изделия во время его эксплуатации, немедленно прекратите тренировку. Не возобновляйте использование тренажера до тех пор, пока проблема не будет решена.
13. При подъеме или перемещении тренажера соблюдайте осторожность, чтобы не повредить позвоночник. Всегда используйте надлежащие методы подъема и/или обращайтесь за помощью к другим людям.
  14. Все подвижные элементы конструкции (такие как педали, руль, седло и т.д.) требуют еженедельного технического обслуживания. Проверяйте их каждый раз перед использованием. В случае обнаружения поломки или нарушения целостности, немедленно устраните их. Дальнейшее использование изделия возможно только после приведения его в надлежащее состояние.
  15. Обратите внимание на отсутствие системы свободного хода, что создает серьезные дополнительные риски.
  16. Блокируйте тренажер сразу после завершения тренировки.

## УХОД ЗА ОБОРУДОВАНИЕМ

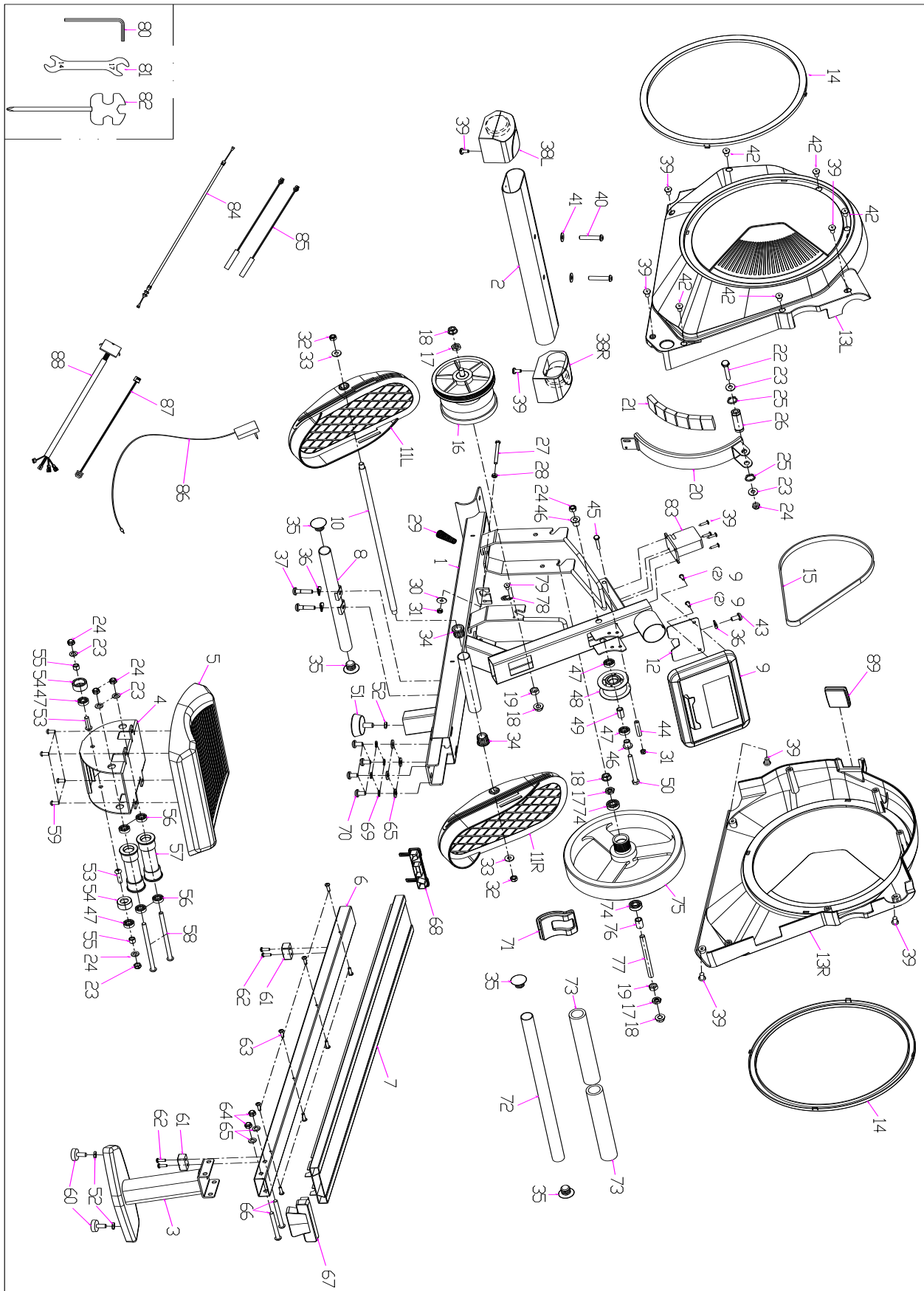
1. Должный уровень безопасности изделия достигается только при его регулярном осмотре на предмет повреждений и износа. Критически важным моментом является замена любых неисправных деталей и недопустимость эксплуатации до завершения ремонта.
2. Регулярно проверяйте надежность фиксации элементов, крепящихся гайками и винтами.
3. Не забывайте смазывать подвижные детали тренажера.
4. Особое внимание уделяйте компонентам, наиболее подверженным износу, таким как тормозная система, педальная колодка и пр.
5. Человеческий пот является очень едким - не допускайте его попадания на эмалированные или хромированные детали тренажера, особенно на консоль. Протирайте поверхности изделия сразу после окончания тренировки. Эмалированные компоненты можно очищать с помощью влажной губки. Не используйте агрессивные или коррозионные чистящие средства.
6. Храните изделие в чистом и сухом, а также недоступном для детей месте.

## СХЕМА ТРЕНАЖЕРА



№	Наименование	Количество
1	Основная рама	1
2	Передняя опора	1
3	Задняя опора	1
4 и 5	Сиденье	1
6 и 7	Раздвижная рейка	1
8	Трубка педали	1
9	Консоль	1
10	Стержень педали	1
11	Педаль L/R	1 (с каждой стороны)
12	Панель консоли	1
67	Заглушка	1

# Схема устройства



### СПИСОК ДЕТАЛЕЙ

№	Наименование	Кол-во	Описание
1	Основная рама	1	
2	Передняя опора	1	
3	Задняя опора	1	
4	Регулируемая опора сиденья	1	
5	Сиденье	1	
6	Армирующая трубка	1	25×50×1.5t×950L
7	Раздвижная рейка	1	950L 6063
8	Трубка педали	1	Φ25×350L
9	Консоль	1	HT-6500
10	Стержень педали	1	Φ13×444L×M10×1.5
11	Педаль L/R	1	TB-1
12	Панель консоли	1	
13	Кожух L/R	1	ABS
14	Декоративный кружок	2	ABS
15	Ремень	1	PJ6-280
16	Кожух пружины	1	Φ104
17	Шестигранная гайка	3	M10×1×4t
18	Шестигранная гайка с фланцем	4	M10×1
19	Шестигранная гайка	2	M10×1×8t
20	Магнитная пластина	1	
21	Магнит	6	40×24×9t
22	Шестигранный винт	1	M8×1.25×60L
23	Плоская шайба	6	Φ8.5×Φ16×1.5t
24	Контргайка	6	M8×1.25
25	Зажимное кольцо	2	Φ12
26	Вал	1	Φ12×Φ8.2×46
27	Шестигранный винт	1	M6×60L
28	Шестигранная гайка	1	M6
29	Пружина сжатия	1	Φ1.2×Φ16×50L
30	Плоская шайба	1	Φ6×Φ20×1.5t
31	Контргайка	2	M6

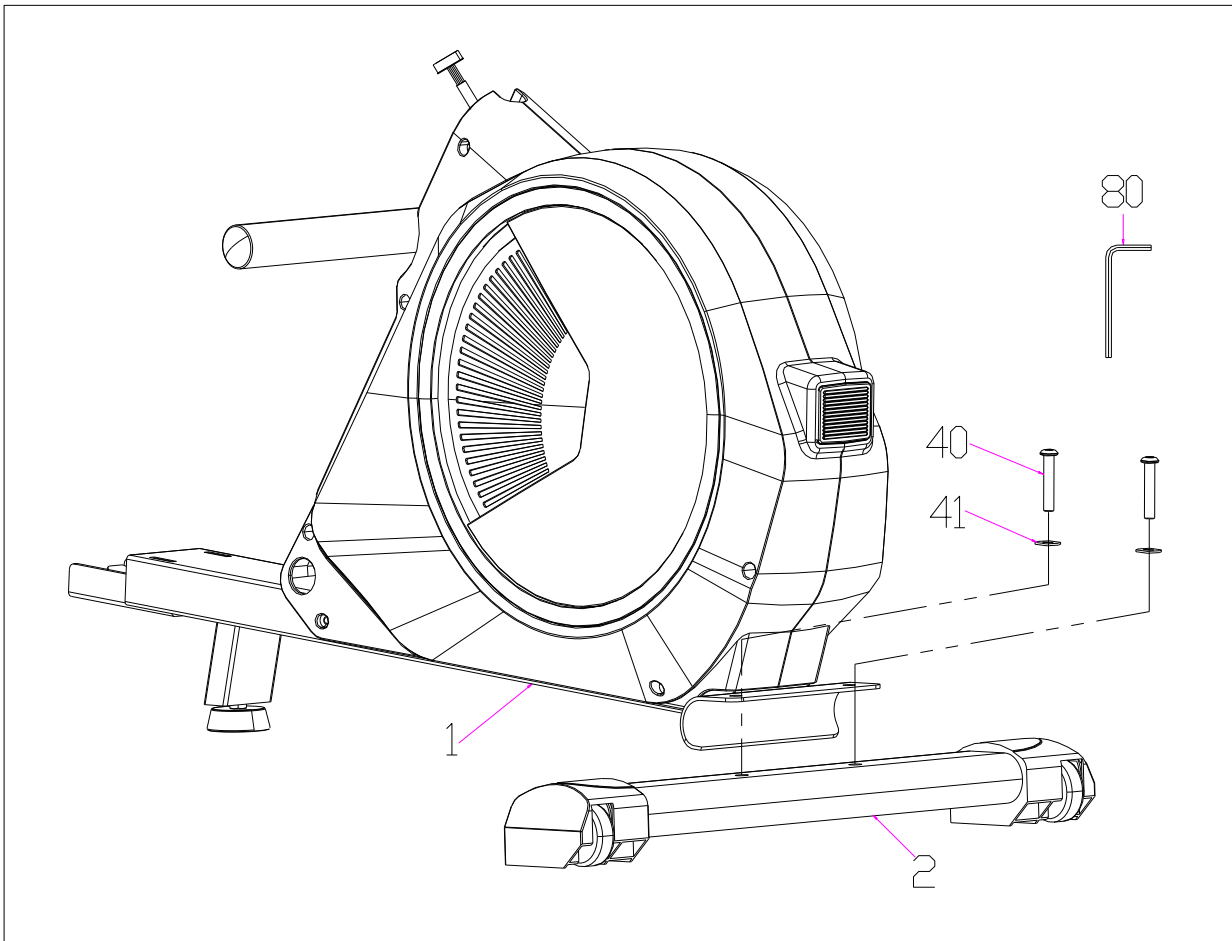


32	Контргайка	2	M10×1.5
33	Плоская шайба	2	Φ10.2×Φ25×1.5t
34	Втулка оси педали	2	PA
35	Заглушка	4	PP
36	Изогнутая шайба	3	Φ8.2×Φ20×1.5t×R13
37	Винт	2	M8×35L
38	Заглушка L/R	1	PP
39	Винт	12	ST4.2×16H
40	Винт	2	M8×50L
41	Плоская шайба	2	Φ8.5×Φ20×1.5t
42	Винт	5	ST4.2×19H
43	Винт	1	M8×16L
44	Трубка втулки ремня	1	Φ10×Φ6.2×40
45	Шестигранный винт	1	M6×55L
46	Втулка оси колеса ремня	2	Φ19×15.3L
47	Подшипник	4	608
48	Ременной шкив	1	PA+boiling craft+black
49	Втулка подшипника	1	Φ12×Φ8.2×19
50	Шестигранный винт	1	M8×1.25×75L
51	Регулируемая подножка	1	PVC Φ48×16L×M8×25L
52	Шестигранная гайка	3	M8×1.25×6t
53	Винт	2	M8×30L
54	Большой шкив	2	Φ30×14
55	Трубка втулки шкива	2	Φ12×Φ8.1×10L
56	Подшипник	4	608Z
57	Малый шкив	2	Φ38.5×108.5
58	Винт	2	M8×1.25×130L
59	Винт	4	M6×14H
60	Регулируемая подножка	2	BLC-116 M8×20L
61	Защитная накладка	2	50×25×13
62	Винт	4	M5×16H
63	Винт	8	ST4.2×10H
64	Контргайка	2	M8×1.25

65	Плоская шайба	6	Ф8.5×Ф16×1.5t
66	Винт	2	M8×70H
67	Заглушка раздвижной рейки	1	ABS
68	Заглушка раздвижной рейки	1	ABS
69	Пружинная шайба	4	Ф8.2×Ф13×2t
70	Винт	4	M8×16H
71	Держатель поручня	1	PVC
72	Поручень	1	Ф25×1.5t×420L
73	Накладка на поручень	2	Ф25×5.0t×195L
74	Подшипник	2	6000-2RS
75	Маховик	1	Ф250×40W
76	Распорная втулка	1	Ф14×Ф10.2×10t
77	Ось маховика	1	Ф10×120L
78	Зажим датчика	1	
79	Винт	1	M5×10H
80	Шестигранный ключ	1	5mm
81	Гаечный ключ	1	14/17
82	Многофункциональный гаечный ключ	1	13/14/15
83	Двигатель	1	Match HT6500
84	Провод двигателя	1	500L
85	Провод датчика	2	450L
86	Адаптер	1	Match HT6500
87	Провод	1	480L
88	Провод консоли	1	200L
89	Накладка	1	PVC

# ИНСТРУКЦИЯ ПО СБОРКЕ

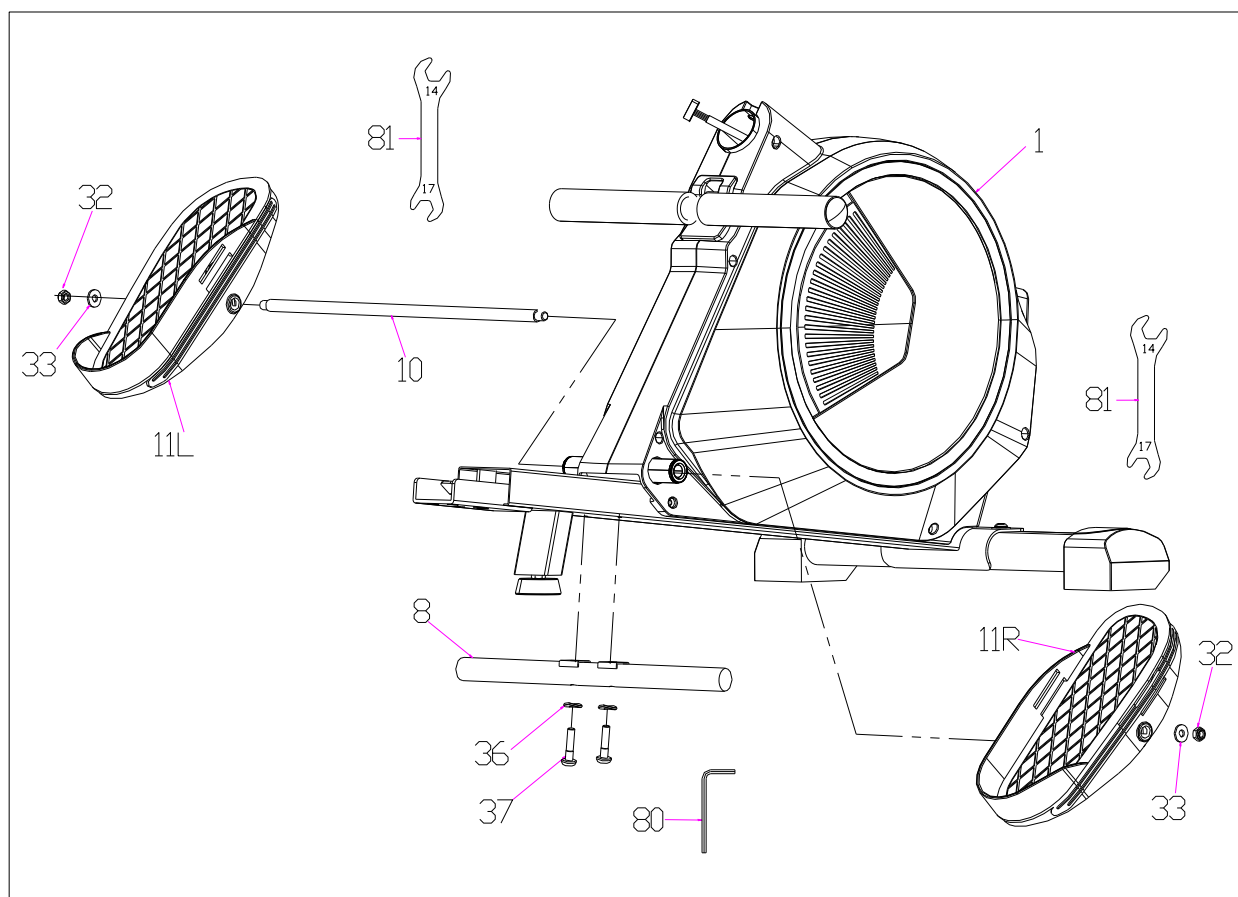
## Шаг 1:



Сначала установите переднюю опору (2) на основную раму (1), после чего надежно закрепите его двумя плоскими шайбами (41) и винтами (40) с помощью шестигранного ключа (80).

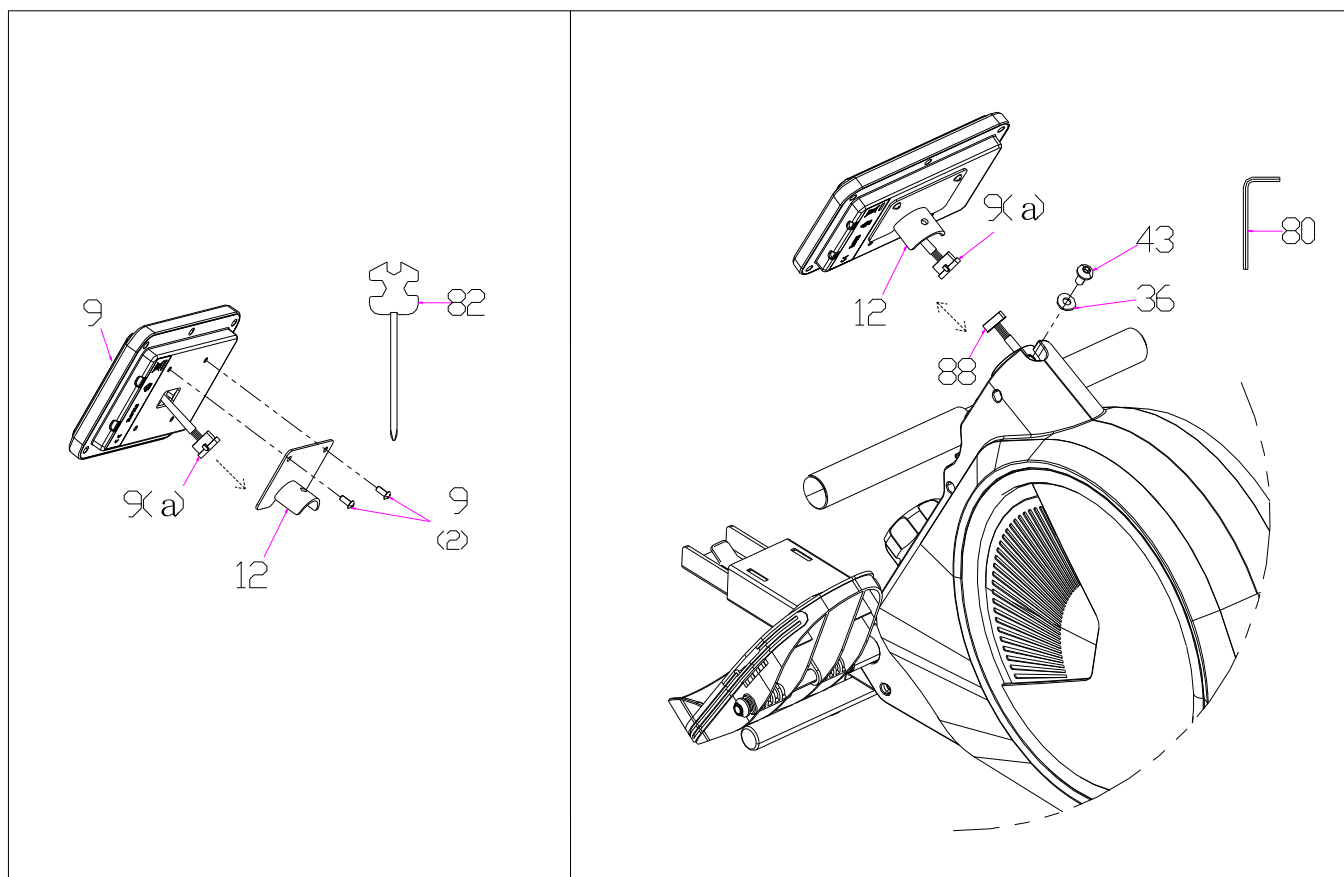
**Внимание:** передняя опора оснащена колесиками для транспортировки.

## Шаг 2:



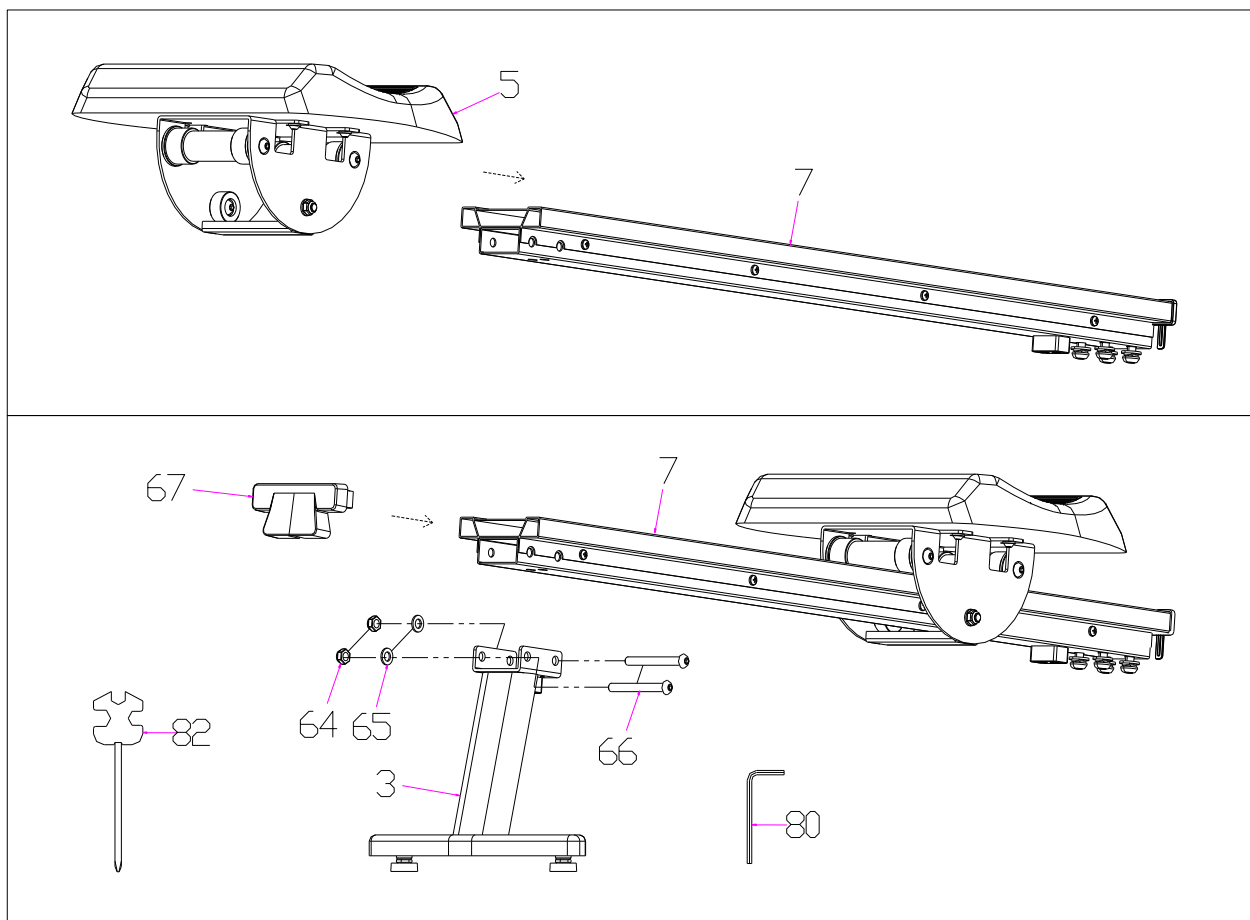
- Прикрепите трубку педали (8) к основной раме (1), а затем плотно зафиксируйте двумя изогнутыми шайбами (36) и двумя винтами (37) с помощью шестигранного ключа (80).
- Вставьте стержень педали (10) в отверстие на основной раме (1), как показано на рисунке, а затем установите педали (11L /R) на стержень педали (10) по очереди. После этого надежно зафиксируйте педали (11L/R) двумя плоскими шайбами (33) и двумя контргайками (32) с помощью гаечного ключа (81).

### Шаг 3:



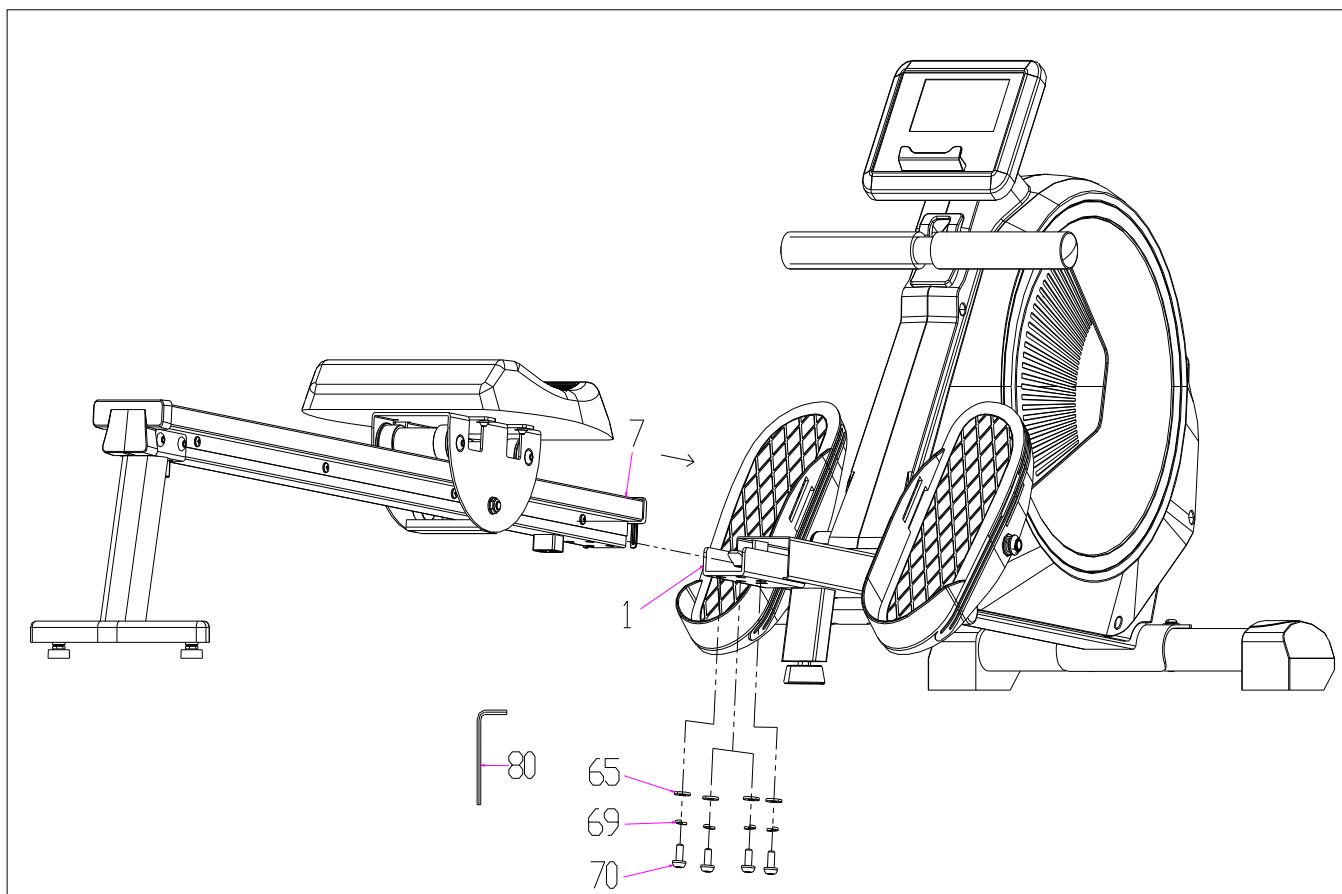
- Сперва проденьте провод консоли (88) в отверстие на панели консоли (12). Далее установите панель консоли (12) на основную раму (1) без закрепления, а затем подключите провод (9а) к проводу консоли (88).
- Выкрутите два винта на консоли (9) и отложите. Затем снимите панель консоли (12) с основной рамы (1) и установите консоль (9) на панель консоли (12) с помощью многофункционального гаечного ключа (82). Надежно зафиксируйте панель консоли (12) на основной раме (1) с помощью изогнутой шайбы (36) и винта (43), а также шестигранного ключа (80).

#### Шаг 4:



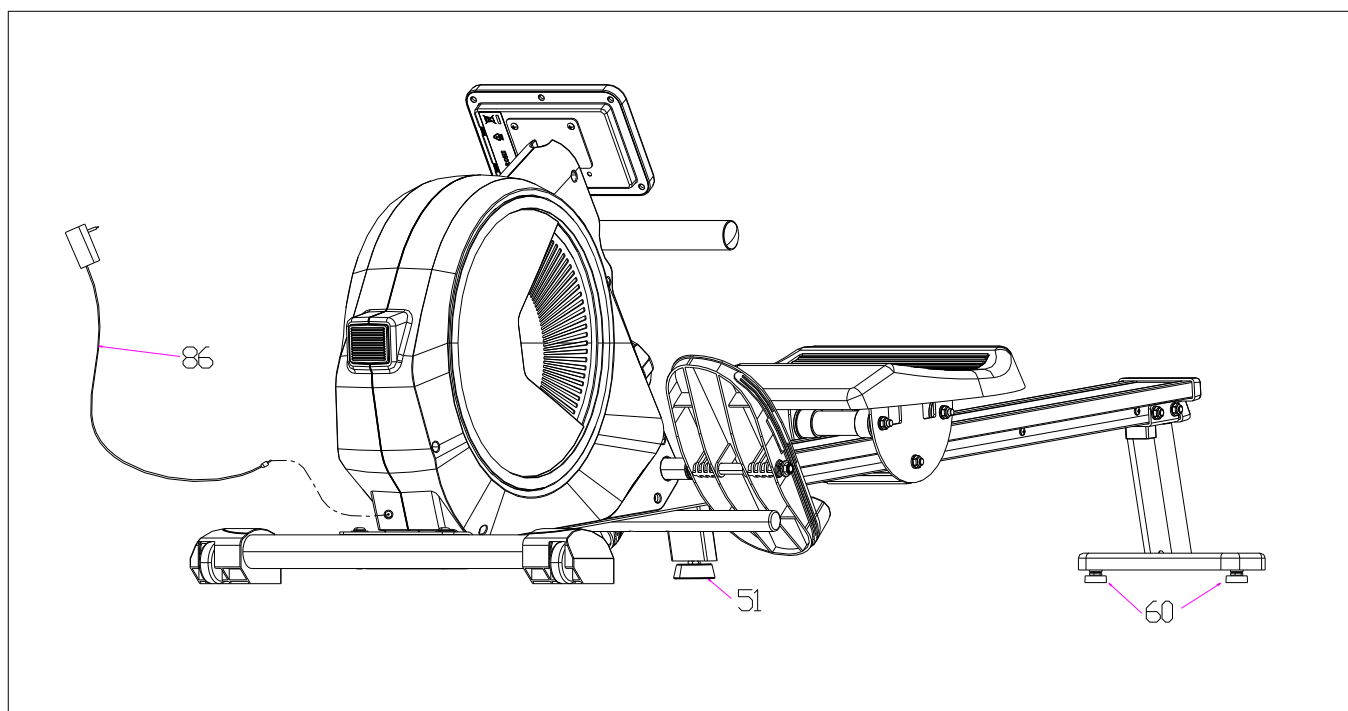
- Осторожно установите сиденье (4 и 5) на раздвижную рейку (6 и 7).
- Установите заднюю опору (3) на раздвижную рейку (6 и 7) и совместите все отверстия, после чего закрепите ее двумя комплектами винтов (66), плоских шайб (65) и контргаяк (64) с помощью шестигранного ключа (80) и многофункционального гаечного ключа (82).
- Установите заглушку (67) на раздвижную рейку (7).

## Шаг 5:



- Установите раздвижную рейку (7) на основную раму (1), как показано на рисунке, затем надежно закрепите ее 4 комплектами плоских шайб (65), пружинных шайб (69) и винтов (70) с помощью шестигранного ключа (80).

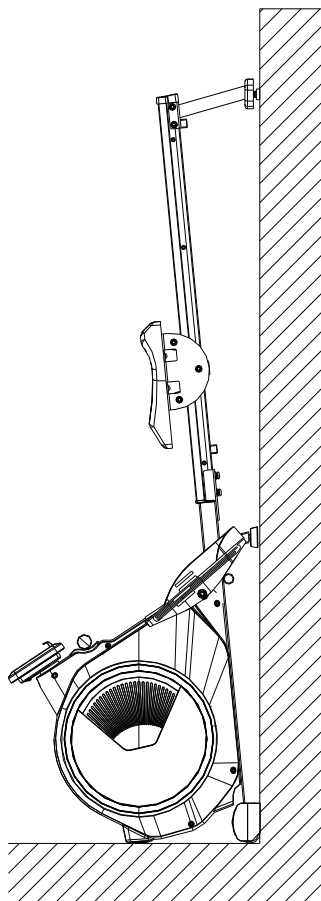
## Шаг 6:



- После того как изделие полностью собрано, убедитесь в надежности фиксации всех гаек и винтов.
- При обнаружении неустойчивости положения тренажера на полу его можно отрегулировать с помощью регулировочных ножек (51) и (60).
- Перед началом тренировки убедитесь, что вы правильно подключили тренажер к питанию с помощью адаптера (86).



## Шаг 7:



- После завершения тренировки изделие можно сложить, как показано на рисунке.

## ИНСТРУКЦИЯ ПО ИСПОЛЬЗОВАНИЮ



### ФУНКЦИИ ЭКРАНА

НАЗВАНИЕ	ОПИСАНИЕ
<b>SPM</b>	<ul style="list-style-type: none"> <li>• Число взмахов в минуту</li> <li>• Диапазон значений: 0~999</li> </ul>
<b>Time/500m</b>	<ul style="list-style-type: none"> <li>• Общее время с момента начала тренировки.</li> <li>• Диапазон значений: 0:00~99:00</li> <li>• Каждые 6 секунд компьютер будет показывать время, необходимое для преодоления 500 метров с учетом текущей скорости.</li> </ul>
<b>METERSDISTANCE (в км)</b>	<ul style="list-style-type: none"> <li>• Пройденная дистанция</li> <li>• Диапазон значений: 0~99.99</li> </ul>
<b>CALORIES</b>	<ul style="list-style-type: none"> <li>• Количество потраченных в ходе тренировки калорий.</li> <li>• Диапазон значений: 0~9999</li> </ul>
<b>STROKES</b>	<ul style="list-style-type: none"> <li>• Общее число взмахов.</li> <li>• Диапазон значений: 0~9999</li> <li>• Каждые 6 секунд отображается общее число взмахов пользователя.</li> <li>• Общее число взмахов обнуляется после выключения тренажера (отключения адаптера)</li> </ul>
<b>PULSE</b>	<ul style="list-style-type: none"> <li>• Частота пульса во время тренировки.</li> <li>• Диапазон значений: 0-30~240 ударов в мин.</li> </ul>
<b>WATT</b>	<ul style="list-style-type: none"> <li>• Отображает значение параметра нагрузки в ходе тренировки</li> <li>• Диапазон значений: 0~999</li> </ul>
<b>HRC</b>	<ul style="list-style-type: none"> <li>• Соотношение текущего значения частоты пульса к целевому</li> <li>Значения: 55 % \ 75 % \ 90 % \ ЦЕЛЬ</li> </ul>

## ФУНКЦИИ КНОПОК

НАЗВАНИЕ	ОПИСАНИЕ
<b>Up</b>	<ul style="list-style-type: none"> <li>Установка параметров.</li> <li>Повышение уровня сопротивления.</li> </ul>
<b>Down</b>	<ul style="list-style-type: none"> <li>Установка параметров.</li> <li>Понижение уровня сопротивления.</li> </ul>
<b>ENTER</b>	<ul style="list-style-type: none"> <li>Подтверждение выбора значения или режима.</li> </ul>
<b>Reset</b>	<ul style="list-style-type: none"> <li>Нажмите и удерживайте в течение 2 секунд, чтобы перезагрузить консоль.</li> <li>Нажмите, чтобы сбросить значения параметров.</li> <li>Возврат к главному меню после завершения тренировки.</li> </ul>
<b>Start/ Stop</b>	<ul style="list-style-type: none"> <li>Запуск или Окончание тренировки.</li> </ul>
<b>Recovery</b>	<ul style="list-style-type: none"> <li>Переход в режим Recovery (проверки скорости восстановления).</li> </ul>

## Использование тренажера

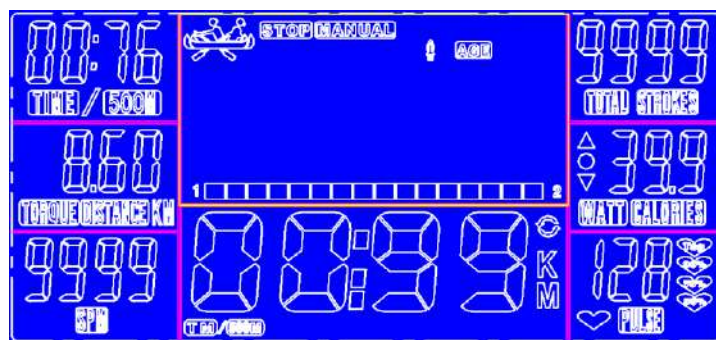
### ВКЛЮЧЕНИЕ

После подключения тренажера к сети питания консоль включится и отобразит начальный экран (подсветка всех индикаторов) в течение первых 2 секунд. После этого пользователю будет предложена установка даты и времени.

В случае отсутствия сигнала от датчика движения или нажатия кнопки в течение 4 минут консоль перейдет в режим энергосбережения. На экране отобразится текущее время, дата, а также комнатная температура.

### Ручной режим:

1. Нажмите кнопку **START** в главном меню, чтобы запустить тренировку в ручном режиме.
2. Используйте кнопки **UP** и **DOWN** для выбора Ручного режима, затем нажмите **ENTER** для подтверждения.
3. Используйте кнопки **UP** и **DOWN**, чтобы



- установить целевое значение **RESISTANCE LEVEL**, **TIME** (или **Meters**), **STROKES**, **CALORIES** и **PULSE**. Нажмите **ENTER** для подтверждения (учтите, что параметры **Time** и **Meters** не могут быть установлены одновременно).
4. Нажмите кнопку **START/STOP**, чтобы начать тренировку. Используйте кнопки **UP** и

**DOWN** для регулировки уровня сопротивления.

5. Когда заданное целевое значение дойдет до 0, консоль издаст звуковой сигнал. Тренировка прекратится.

6. Чтобы приостановить тренировку, нажмите кнопку **START/STOP**. Нажмите **RESET** для возврата в главное меню.

### Автоматический режим:

1. Используйте кнопки **UP** и **DOWN** для выбора Автоматического режима, затем нажмите **ENTER** для подтверждения.

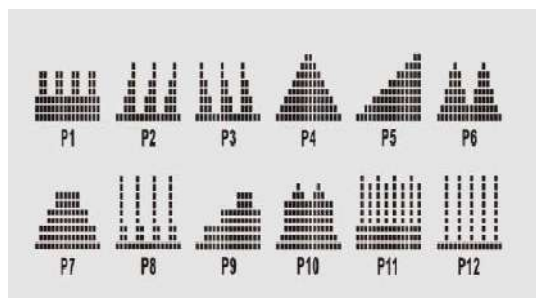
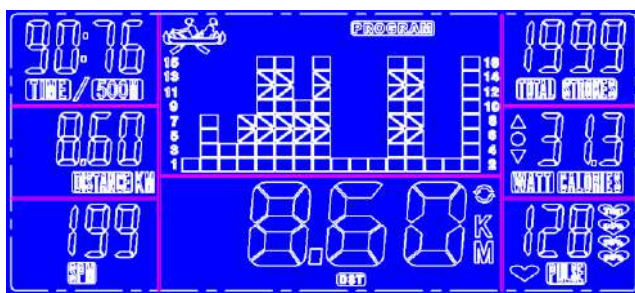
2. Используйте кнопки **UP** и **DOWN** для выбора предустановленной программы (**P1~P12**) и нажмите **ENTER** для подтверждения.

3. Используйте кнопки **UP** и **DOWN**, чтобы установить целевое значение **TIME** (или **Meters**), **STROKES**, **CALORIES** и **PULSE**. Нажмите **ENTER** для подтверждения (учтите, что параметры **Time** и **Meters** не могут быть установлены одновременно).

4. Нажмите кнопку **START/STOP**, чтобы начать тренировку. Используйте кнопки **UP** и **DOWN** для регулировки уровня сопротивления.

5. Когда заданное целевое значение дойдет до 0, консоль издаст звуковой сигнал. Тренировка прекратится.

6. Чтобы приостановить тренировку, нажмите кнопку **START/STOP**. Нажмите **RESET** для возврата в главное меню.

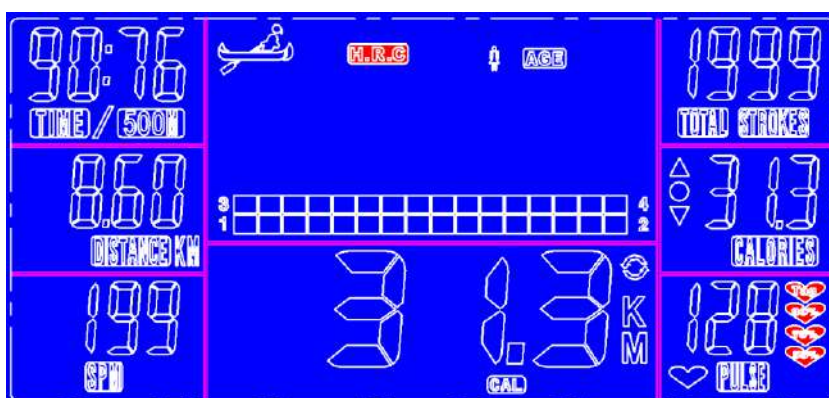


### Режим контроля пульса:

1. Используйте кнопки **UP** и **DOWN** для выбора режима контроля пульса, затем нажмите **ENTER** для подтверждения.

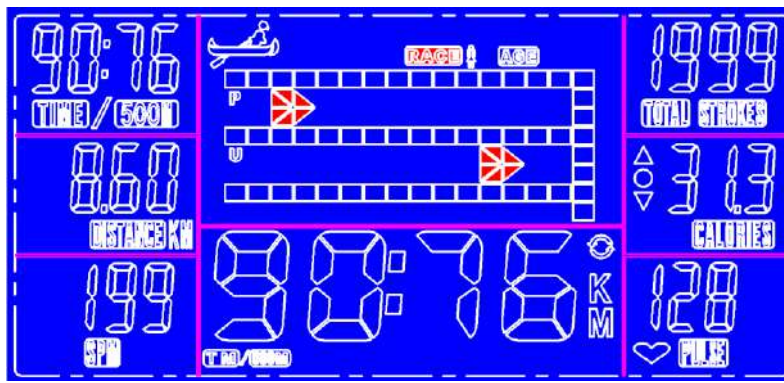
2. Используйте кнопки **UP** и **DOWN** для установки Возраста и нажмите **ENTER** для подтверждения.

- Используйте кнопки **UP** и **DOWN** для выбора значения пульса: 55%, 75%, 90% и ЦЕЛЬ (по умолчанию: 100 ударов в мин).
- Используйте кнопки **UP** и **DOWN**, чтобы установить целевое значение **TIME** (или **Meters**), **STROKES**, **CALORIES** и **PULSE**. Нажмите **ENTER** для подтверждения (учтите, что параметры **Time** и **Meters** не могут быть установлены одновременно).
- Нажмите кнопку **START/STOP**, чтобы начать тренировку. Используйте кнопки **UP** и **DOWN** для регулировки уровня сопротивления.
- Когда заданное целевое значение достигнет 0, консоль издаст звуковой сигнал. Тренировка прекратится.
- Чтобы приостановить тренировку, нажмите кнопку **START/STOP**. Нажмите **RESET** для возврата в главное меню.



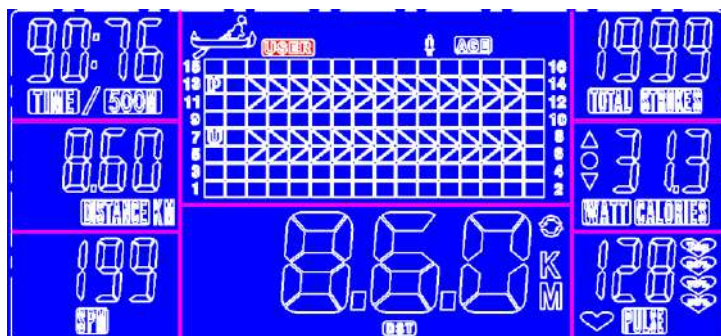
### Режим гонки:

- Используйте кнопки **UP** и **DOWN** для выбора режима гонки, затем нажмите **ENTER** для подтверждения.
- Используйте кнопки **UP** и **DOWN** для установки Уровня сложности и нажмите **ENTER** для подтверждения (всего уровней = 15, L1=1:00 (ВРЕМЯ НА 500 М), L15=8:00 (ВРЕМЯ НА 500 М), Шаг увеличения: 0:30 мин, дистанция по умолчанию - 500 м).
- Нажмите кнопку **START/STOP**, чтобы начать тренировку. Используйте кнопки **UP** и **DOWN** для регулировки уровня сопротивления.
- Когда компьютер или пользователь преодолеют установленную дистанцию, консоль остановится и выведет сообщение о победе компьютера или пользователя.
- Чтобы приостановить тренировку, нажмите кнопку **START/STOP**. Нажмите **RESET** для возврата в главное меню.



### Пользовательский режим:

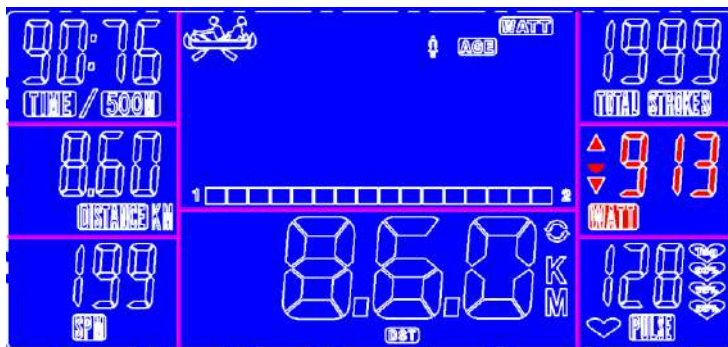
1. Используйте кнопки **UP** и **DOWN** для выбора пользовательского режима, затем нажмите **ENTER** для подтверждения.
2. Используйте кнопки **UP** и **DOWN** для установки Уровня сопротивления для каждого участка и нажмите **ENTER** для перехода к следующему участку (Всего участков = 16)
3. Нажмите и удерживайте кнопку **MODE** для завершения выбора или выхода.
4. Используйте кнопки **UP** и **DOWN**, чтобы установить целевое значение **TIME** (или **Meters**), **STROKES**, **CALORIES** и **PULSE**. Нажмите **ENTER** для подтверждения (учтите, что параметры **Time** и **Meters** не могут быть установлены одновременно).
5. Нажмите кнопку **START/STOP**, чтобы начать тренировку. Используйте кнопки **UP** и **DOWN** для регулировки уровня сопротивления.
6. Когда заданное целевое значение дойдет до 0, консоль издаст звуковой сигнал. Тренировка прекратится.
7. Чтобы приостановить тренировку, нажмите кнопку **START/STOP**. Нажмите **RESET** для возврата в главное меню.





### Режим WATT:

1. Используйте кнопки **UP** и **DOWN** для выбора режима **WATT**, затем нажмите **ENTER** для подтверждения.
2. Используйте кнопки **UP** и **DOWN** для установки уровня сопротивления для каждого участка и нажмите **ENTER** для перехода к следующему участку (всего участков - 16)
3. Нажмите **ENTER** для завершения выбора или выхода.
4. Используйте кнопки **UP** и **DOWN**, чтобы установить целевое значение **TIME** (или **Meters**), **STROKES**, **CALORIES** и **PULSE**. Нажмите **ENTER** для подтверждения.  
(Учтите, что параметры **Time** и **Meters** не могут быть установлены одновременно).
5. Нажмите **START / STOP** для запуска тренировки. Используйте кнопки **UP** и **DOWN** для регулировки нагрузки.
6. Когда заданное целевое значение дойдет до 0, консоль издаст звуковой сигнал. Тренировка прекратится.
7. Чтобы приостановить тренировку, нажмите кнопку **START/STOP**. Нажмите **RESET** для возврата в главное меню.



### Режим Recovery:

1. В данном режиме тренировки пользователю необходимо надеть нагрудный ремень. Когда значение пульса отобразится на дисплее компьютера, нажмите на кнопку **RECOVERY**.
2. На экране отобразится значение **TIME** - "0:60" (секунд) - и начнется обратный отсчет. По истечении обратного отсчета компьютер выдаст результат: используйте коды **F1 - F6**, чтобы узнать вашу скорость восстановления сердечного ритма.

1.0	ПРЕВОСХОДНО
$1.0 < F < 2.0$	ОТЛИЧНО
$2.0 < F < 2.9$	ХОРОШО
$3.0 < F < 3.9$	СРЕДНЕ
$4.0 < F < 5.9$	НИЖЕ СРЕДНЕГО
6.0	ПЛОХО

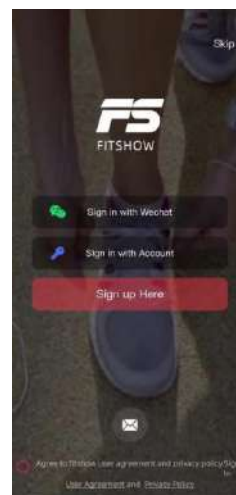
**Устранение неполадок:**

**Код ошибки E-2:** Проверьте провода на предмет правильного подключения и отсутствия повреждений.

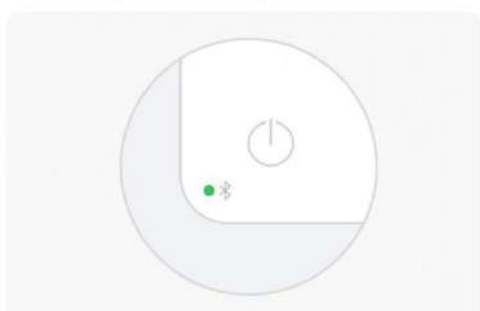


## Подключение к приложению FITSHOW

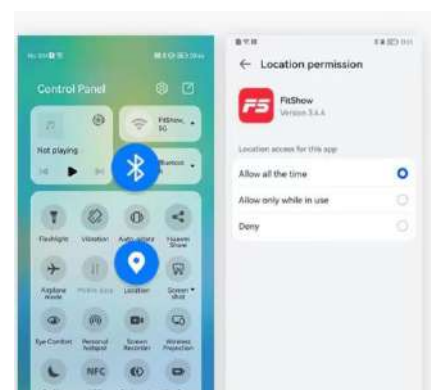
1. Сначала войдите в свой аккаунт или создайте новый.



2. Убедитесь, что тренажер подключен к сети питания, и включите его.



3. Включите функции Bluetooth и определение местоположения. Убедитесь, что Bluetooth и GPS доступны на вашем телефоне.



4. В верхнем правом углу главной страницы выберите тип вашего тренажера.

Выберите желаемый режим тренировки и нажмите кнопку **Start** для подключения вашего тренажера.

