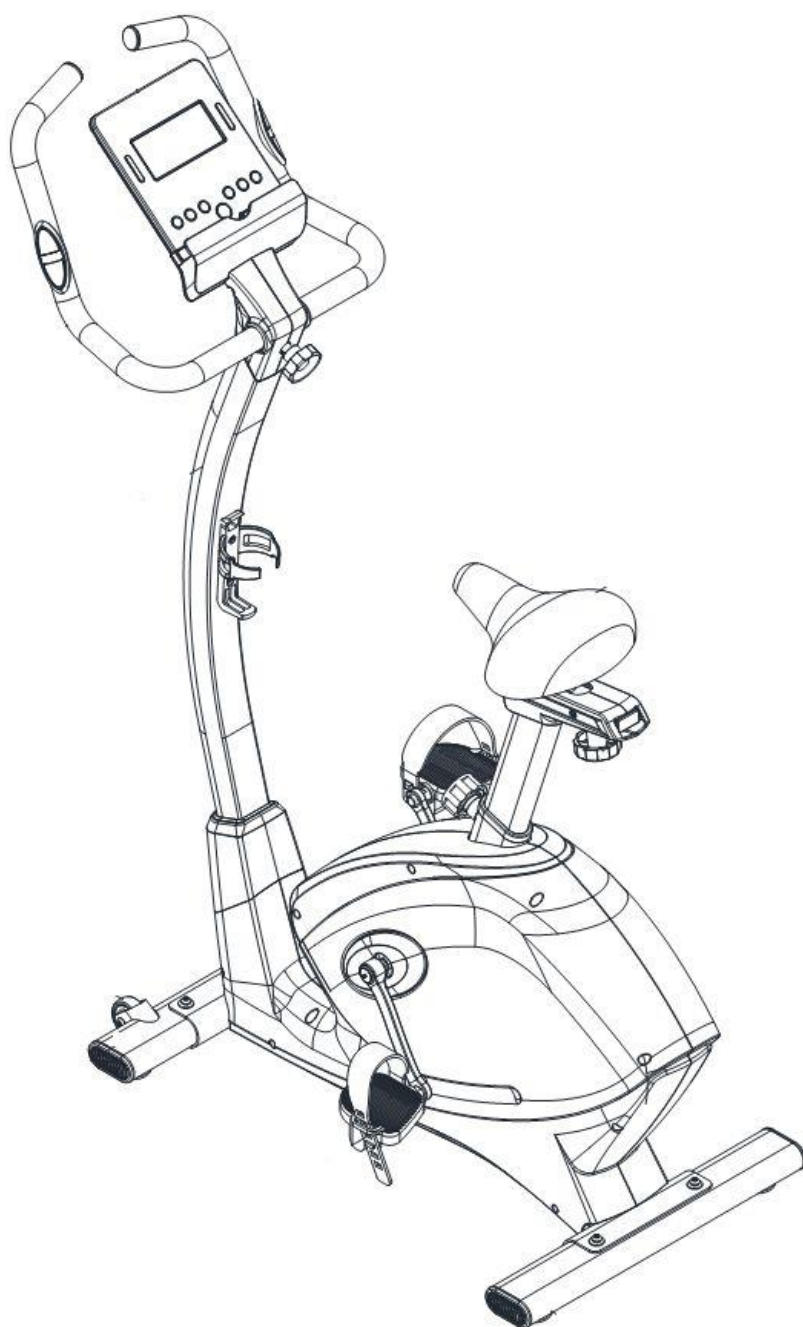


**HOUSEFIT**

# РУКОВОДСТВО ПОЛЬЗОВАТЕЛЯ

---

## НВ-8117ЕLM ЭЛЛИПТИЧЕСКИЙ ТРЕНАЖЁР



---

**HOUSEFIT – гарантия здоровья!**

# Перед использованием

## Инструменты

Большинство наших продуктов поставляются с необходимым для сборки набором инструментов. Однако вам также может пригодиться собственный разводной ключ для сборки тренажера.

## Подготовка рабочего места

Важно, чтобы сборка изделия осуществлялась в чистом и просторном помещении. Это позволит вам перемещаться вокруг тренажера во время установки компонентов и снизит вероятность получения травмы во время сборки.

## Открытие коробки.

Осторожно откройте коробку, в которой находится ваш продукт. Обратите внимание на предупреждения, напечатанные на коробке, чтобы снизить риск получения травмы.

Обратите внимание на острые скрепки, которыми скрепляются створки, так как они могут стать причиной получения травмы.

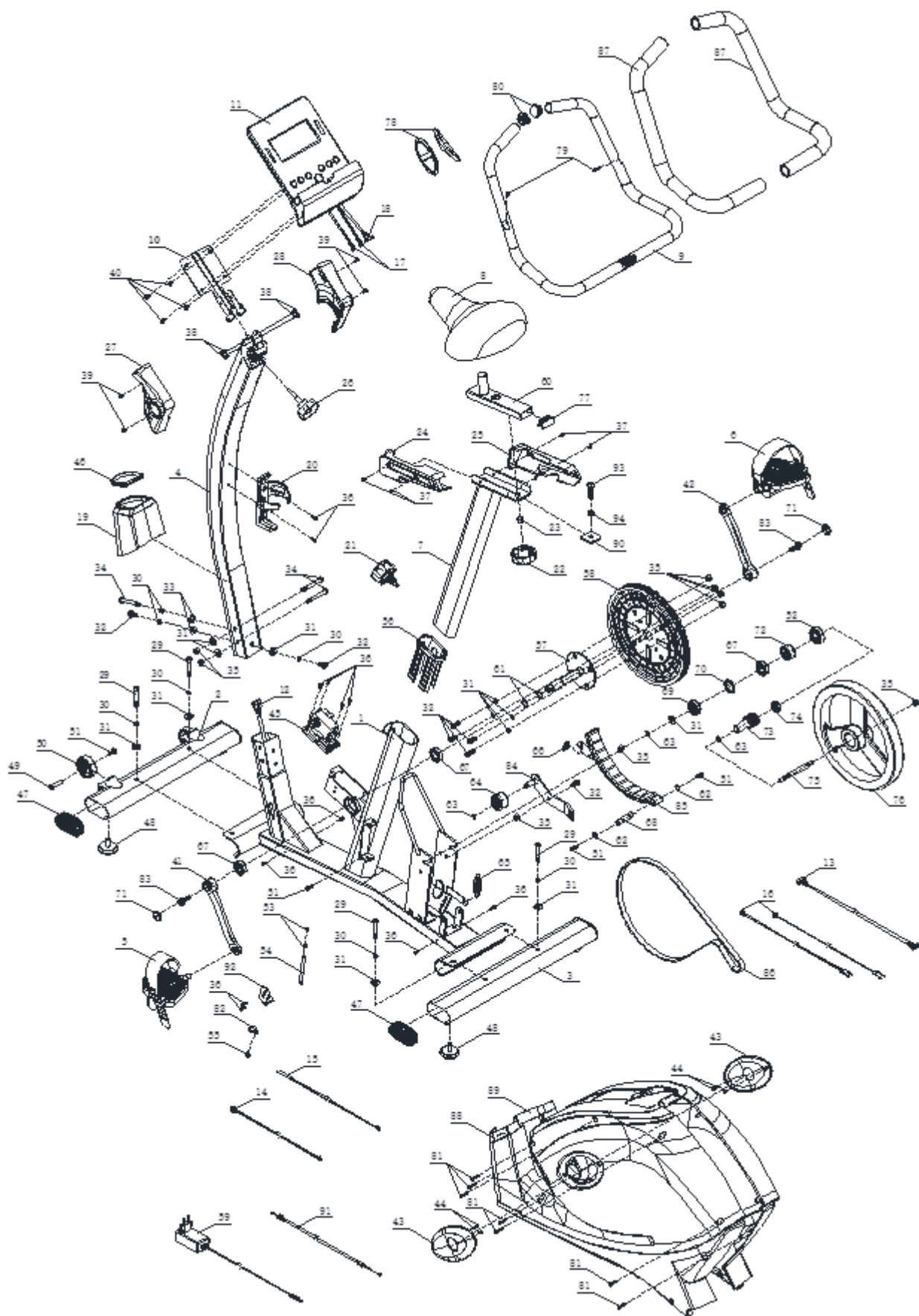
Обязательно откройте коробку правильной стороной вверх, так как это самый простой и безопасный способ извлечь все компоненты.

## Распаковка компонентов

*Аккуратно распакуйте каждый компонент, сверяясь со списком деталей, чтобы убедиться, что у вас есть все необходимые детали для завершения сборки вашего изделия.*

*Обратите внимание, что некоторые детали могут быть предварительно установлены на основные компоненты, поэтому, прежде чем обращаться в нашу службу поддержки клиентов, внимательно проверьте их наличие.*

# Сборочный чертеж

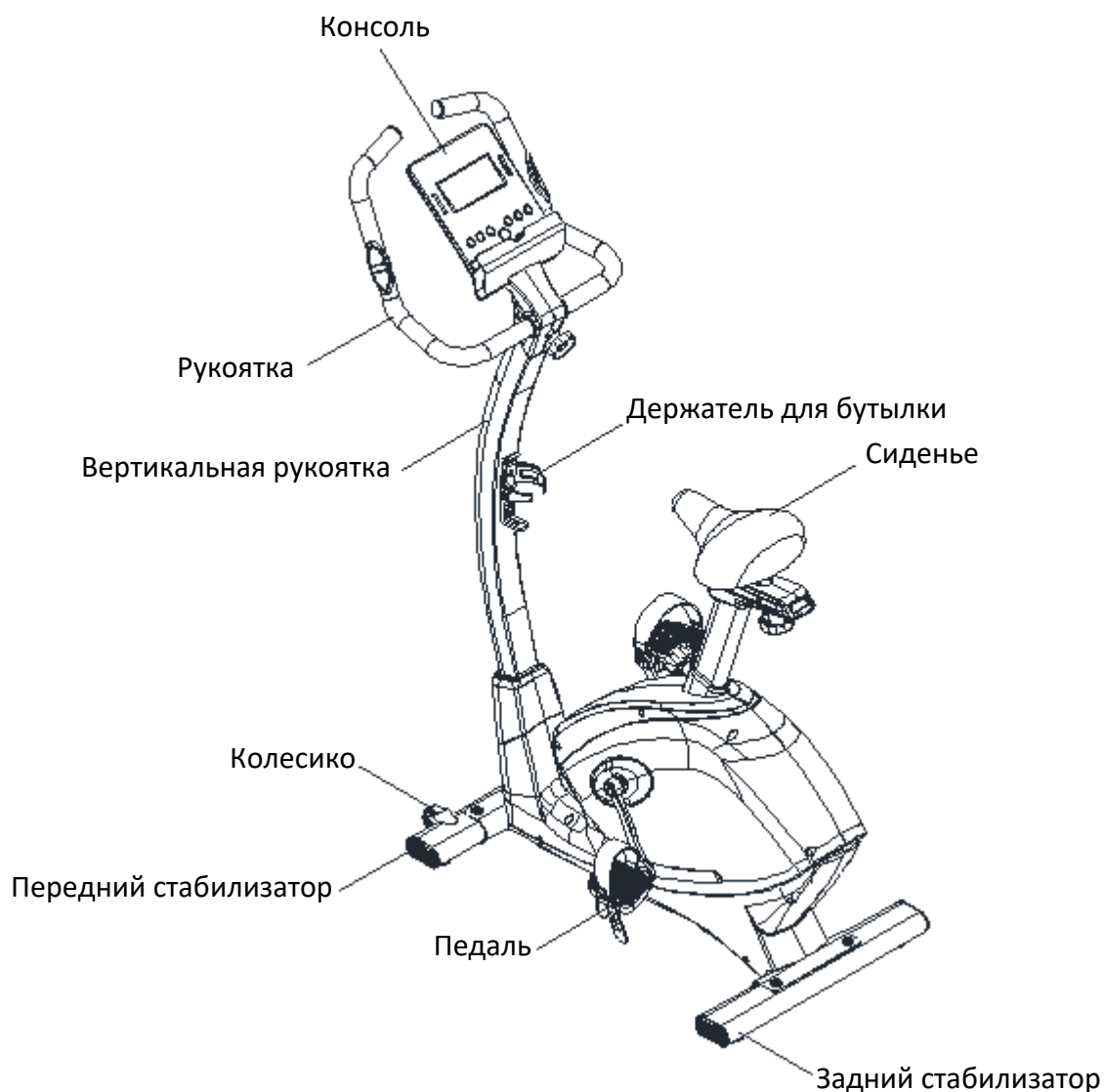


## Основной перечень деталей

№	Наименование	Спецификация	Кол-во	№	Наименование	Спецификация	Кол-во
1	Основная рама		1	34	Винт с шестигранной полурезьбой C.K.S.	M8×65×20	3
2	Передний стабилизатор		1	35	Шестигранная самостопорящаяся гайка	M8	9
3	Задний стабилизатор		1	36	Самонарезающий винт Philips C.K.S.	ST4×16	12
4	Вертикальная стойка		1	37	Самонарезающий винт Philips C.K.S.	M4×6	4
5	Педадь(Л)		1	38	Винт с полной резьбой со скошенной головкой Philips	M5×10	4
6	Педадь(П)		1	39	Philips винт с полной резьбой	M4×10	4
7	Столб под сиденье		1	40	Philips винт с полной резьбой	M5×10	4
8	Сиденье		1	41	Шатун (Л)		1
9	Рукоятки		1	42	Шатун (П)		1
10	Фиксированная часть консоли		1	43	Крышка шатуна		2
11	Консоль		1	44	Самонарезающий винт Philips C.K.S.	ST4×12	4
12	Провод магнитного датчика		1	45	Магнитный двигатель		1
13	Провод связи с консолью		1	46	Планка вертикальной стойки		1
14	Провод связи с электропитанием		1	47	Задний кожух		4
15	Магнитный сенсор		1	48	Подставка для ног	Ф47×10.5×M10×20	4
16	Соединительный провод импульса рукоятки		2	49	Шестигранная гайка	Ф8×33×M6×15	2
17	Разъем консоли		2	50	Колесики	Ф55×25.8	2
18	Соединительный провод консоли		1	51	Винт с полной резьбой Allen C.K.S.	M6×15	5
19	Крышка вертикальной стойки		1	52	Радиальный шарикоподшипник	6203-2RS	3
20	Держатель для бутылки		1	53	Шестигранная гайка	M5	2
21	Поворотный ручной затвор	Ф56×M16×P1.5	1	54	Винт с полной резьбой Allen C.K.S.	M5×80	1
22	Поворотная ручка руля		1	55	Самонарезающий винт Philips C.K.S.	ST4×12	1
23	Втулка	Ф10.5×Ф14×10	1	56	Втулка стойки седла		1
24	Чехол сиденья(Л)		1	57	Кривошипная ось	Ф17×154.3	1
25	Чехол сиденья(П)		1	58	Ременной шкив	Ф263×19	1
26	Т-образная поворотная ручка	M8×30	1	59	Сетевой адаптер		1
27	Крышка руля (Л)		1	60	Регулятор сидения		1
28	Крышка руля (П)		1	61	Вал со стопорным кольцом	Ф17	2
29	Винт с шестигранной полурезьбой C.K.S.	M8×50×20	4	62	Вал со стопорным кольцом	Ф12	2
30	Пружинная шайба	Ф8	7	63	Вал со стопорным кольцом	Ф10	3
31	Плоская шайба	Ф8.5×Ф20×t1.5	8	64	Натяжной шкив	Ф38×22	1
32	Винт с полной резьбой Allen C.K.S.	M8×20	7	65	Натяжная пружина		1
33	Изогнутая шайба	Ф8.5×R25×t2.0	2	66	Натяжная пружина тормоза		1

67	Радиальный шарикоподшипник	6003-2RS	1	80	Круглая торцевая заглушка	Φ25×t1.5	2
68	Неподвижная ось с магнитным управлением	Φ12×50	1	81	Самонарезающий винт Philips C.K.S.	ST4×25	7
69	Радиальный шарикоподшипник	6300-2RS	1	82	Набор фиксированных магнитов		1
70	Плоская шайба	Φ34×Φ25×t1.0	1	83	Самонарезающий винт Philips C.K.S.	5/16-18UNC-1"	2
71	Крышка кривошипного механизма		2	84	Натяжной шкив		1
72	Однонаправленный игольчатый подшипник	Φ35×Φ17×16	1	85	Неподвижная ось с магнитным управлением		1
73	Комплект малых ременных шкивов	Φ30×64	1	86	Ремень мотора	440PJ6	1
74	Радиальный шарикоподшипник	6000-2RS	1	87	Рукоятка	Φ22×t3.0×680	2
75	Ось маховика	Φ10×109.5	1	88	Крышка мотора ( Л )		1
76	Маховик	Φ280/6 kg	1	89	Крышка мотора ( П )		1
77	Квадратная торцевая заглушка	20×40×t1.5	1	90	Фиксирующий элемент седла		1
78	Набор импульсов для рукоятки		2	91	Провод тормоза		1
79	Самонарезающий винт Philips C.K.S.	ST4×20	2	92	Фиксированная часть провода датчика		1

## Руководство Пользователя

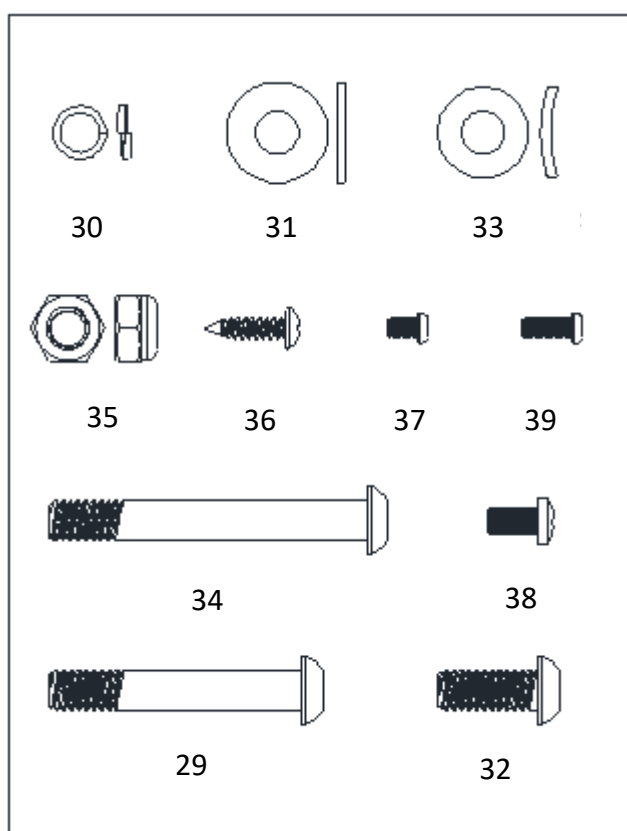


## Техническая информация

<b>Модель</b>	B51
<b>Габариты (в собранном виде)</b>	1100x530x1400 мм
<b>Максимальный вес пользователя</b>	120кг
<b>Кол-во скоростей</b>	8
<b>Маховик</b>	Φ280/6kg
<b>Уровни сопротивления</b>	11
<b>Ход педали</b>	70 мм

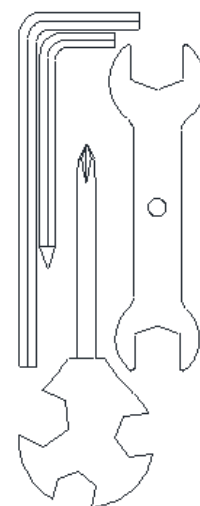
## Список комплекта инструментов

№	Наименование	Спецификация	Кол-во
29	Винт с шестигранной полурезьбой C.K.S.	M8×50×20	4
30	Пружинная шайба	Φ8	7
31	Плоская шайба	Φ8.5×Φ20×t1.5	7
32	Винт с полной резьбой Allen C.K.S.	M8×20	2
33	Изогнутая шайба	Φ8.5×R25×t2.0	2
34	Винт с шестигранной полурезьбой C.K.S.	M8×65×20	3
35	Шестигранная самофиксирующаяся гайка	M8	2
36	Самонарезающий винт Philips C.K.S.	ST4×16	2
37	Винт с полной резьбой со скошенной головкой Philips	M4×6	4
38	Винт с полной резьбой со скошенной головкой Philips	M5×10	4
39	Винт с полной резьбой со скошенной головкой Philips	M4×10	4



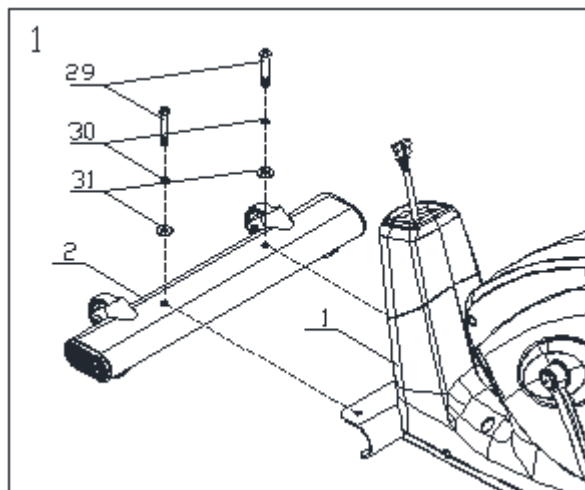
## Список комплекта инструментов

Наименование	Характеристики	QUANTITY
Г-образный гаечный ключ	5×35×80S	1
Г-образный гаечный ключ	6×40×120	1
гаечный ключ	15#&17#	1
Крестовой открытый торцевой ключ		1

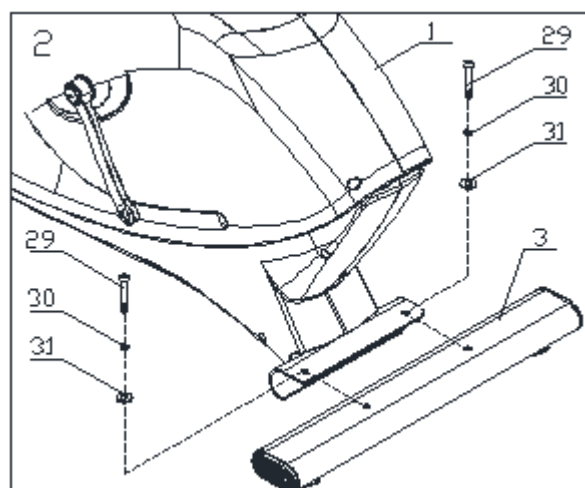


# Руководство по сборке

**Шаг 1:** Прикрепите передний стабилизатор (2) к основной раме (1) с помощью плоской шайбы(31), пружинной шайбы(30) и винта с полуовальной резьбой (29).

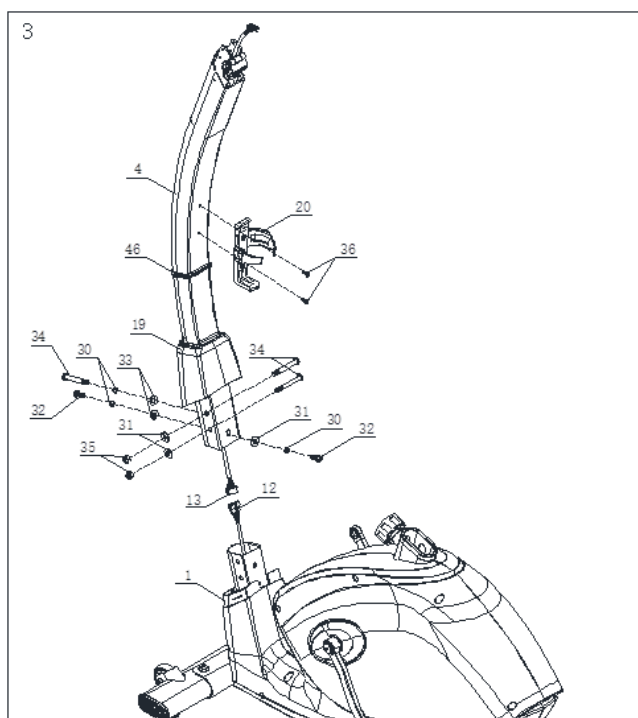


**Шаг 2:** Прикрепите задний стабилизатор (3) к основной раме (1) с помощью плоской шайбы (31), пружинной шайбы (30) и винта с полуовальной резьбой (29).

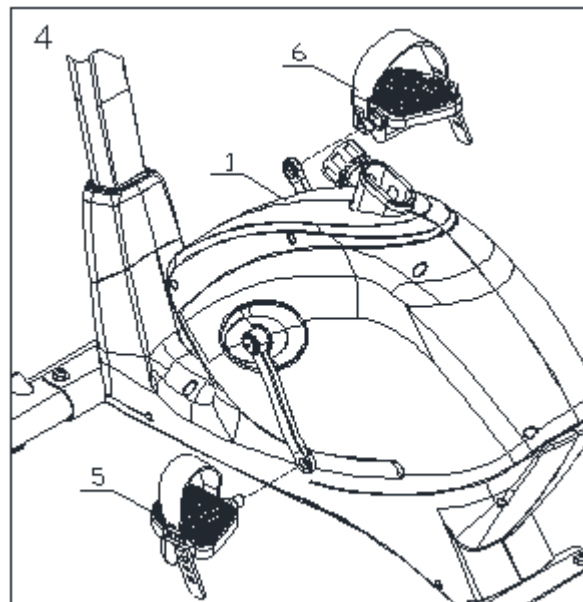


## Шаг 3:

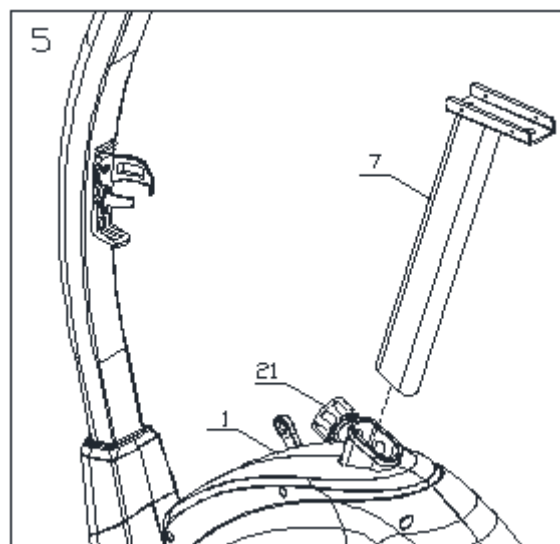
1. Прикрепите вертикальную планку (46) к верхней вертикальной стойке (4), снимите крышку вертикальной стойки (19) с основной рамы (1) и наденьте ее на верхнюю вертикальную стойку (4).
2. Подключите провод связи двигателя (12) и провод связи консоли (13).
3. Прикрепите верхнюю вертикальную стойку(4) к основной раме(1) с помощью изогнутой шайбы(33), пружинной шайбы(30), винта с полуовальной резьбой(34), плоской шайбы(31), винта с полуовальной резьбой(32), и шестигранной самоконтрящаяся гайки(35).
4. Прикрепите крышку вертикальной стойки(19) и вертикальную планку (46) к основной раме(1).
5. Прикрепите держатель для бутылок(20) к верхней вертикальной стойке(4) с помощью винта с круглой головкой Philips с полной резьбой(36).



**Шаг 4:** Прикрепите педаль (Л)(5) и педаль (П)(6) к основной раме (1), затем затяните болты.



**Шаг 5:** 1. Ослабьте поворотный ручной болт (21), прикрепите стойку седла (7) к основной раме (1), затем затяните поворотный ручной болт (21).

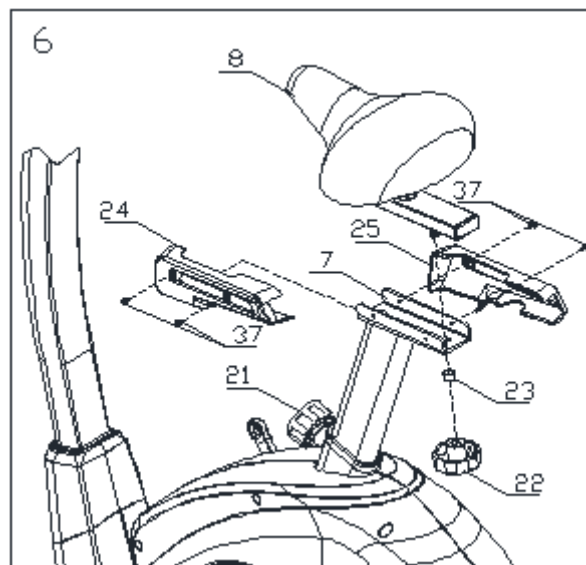


**Шаг 6:**

**1.** Прикрепите седло(8) к подседельному штырю(7), используйте поворотную ручку руля(22) и втулку(23) для затягивания, но не фиксируйте его.

**2.** Установите седло(8) в правильное положение, затем прикрепите крышку седла(L)(24) и крышку седла(L)(25) к стойке седла(7), и затяните их с помощью винта (37) с круглой головкой Philips.

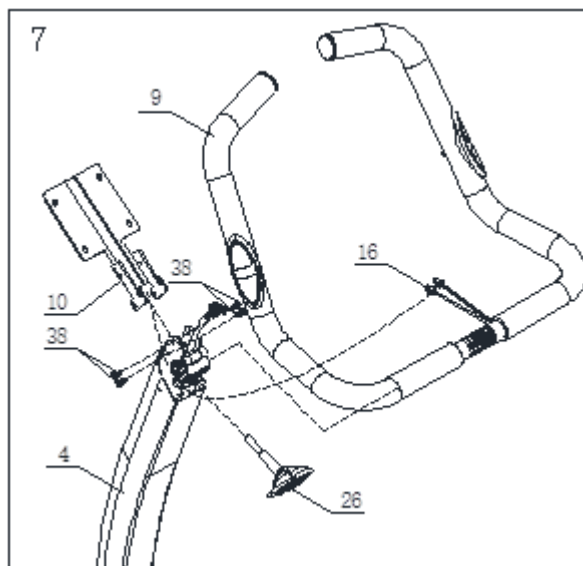
**3.** Зафиксируйте ручку (22).





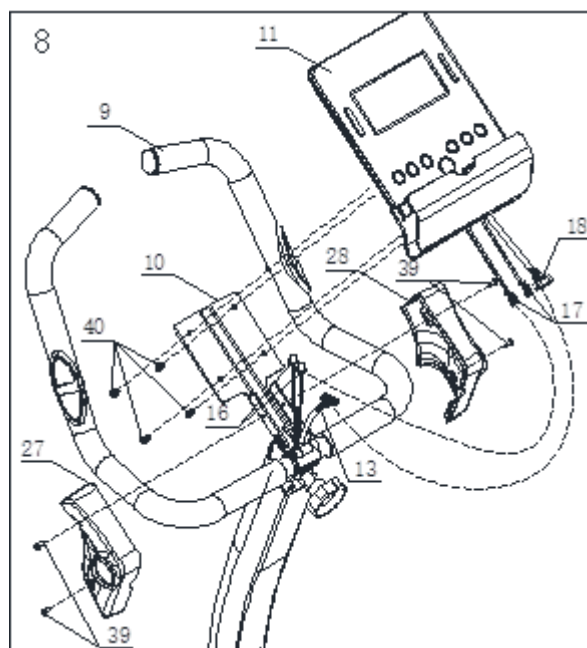
**Шаг 7:**

1. Проведите соединительный провод импульса ручки (16) через вертикальную стойку (4), прикрепите ручку (9) к стойке (4), затяните T-образной поворотной ручкой (26).
2. Прикрепите фиксированную часть консоли(10) к вертикальной стойке(4), затяните винтом Philips C.K.S. с полной головкой(38).



**Шаг 8:**

1. Подключите провод связи консоли(13) и провод подключения консоли(18), подключите провод подключения импульсов ручки(16) и отвод консоли(17).
2. Прикрепите консоль(11) к неподвижной части (10), затяните винтом с полной головкой Philips C.K.S.(40).
3. Прикрепите крышку руля (L)(27) и крышку руля (R)(28) через руль (9) к стойке (4), затяните винтом Philips C.K.S. с полной головкой (39).



# Руководство пользователя

## Назначение кнопок консоли:

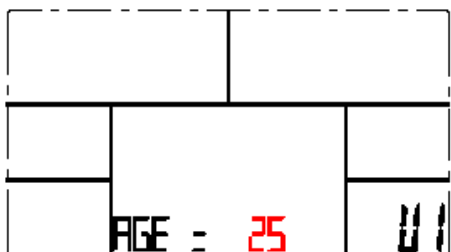
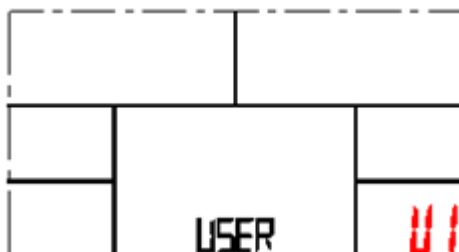
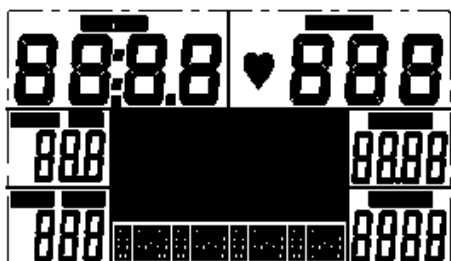
Наименование	Описание
TIME	Отображение числового значения времени во время выполнения упражнений Диапазон 0:00 ~ 99:99
SPEED	Отображение числового значения скорости во время тренировки.
DISTANCE	Отображение числового значения расстояния во время тренировки. Диапазон 0,0 ~ 99,99
CALORIES	Отображение количества сожженных калорий во время тренировки. Диапазон 0 ~ 9999
PULSE	Отображение числового значения пульса во время упражнений.
RPM	Обороты в минуту. Обороты и скорость будут отображаться попеременно с интервалом в 6 секунд.
WATT	Схема упражнений для контроля ВАТТ.
MANUAL	Ручная настройка.
PROGRAM	Программа упражнений. (Доступно 12 видов тренировок)
USER	Пользовательская настройка.
H.R.C.	Схема тренировки для достижения целевого показателя сердцебиения.

Наименование	Описание
MODE	Подтверждение настроек.
Up (+)	Выбор режима тренировки и увеличение числового показателя.
Down (-)	Выбор режима тренировки и уменьшение числового показателя.
Reset	Очистите значение настроек в режиме остановки. Удерживайте кнопку в течение 2 секунд, чтобы компьютер перезагрузился и начал работу заново, с пользовательских настроек, как и при полном сбросе.
Recovery	Проверка состояния восстановления сердечного ритма.
Body fat	Проверка процента жира и индекса массы тела.
Start/ Stop	Начало или конец тренировки.

## Программы:

При подключении питания консоль на 2 секунды перейдет в полноэкранный режим. Затем она перейдет в пользовательский режим (установите группу пользователей U1 ~ U4, возраст, пол, рост, массу тела).

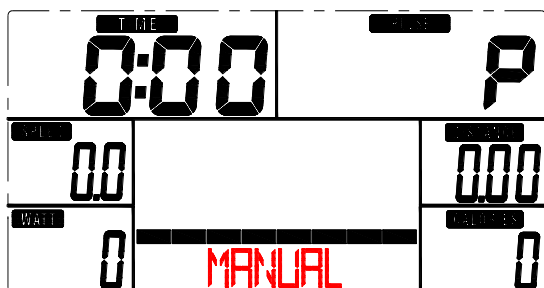
Спидометр перейдет в режим энергосбережения, если в течение 4 минут не будет нажата педаль или не будет передан сигнал сердцебиения.



### Режим ручного регулирования:

Под главным экраном нажмите кнопку START/STOP, чтобы перейти в режим ручного регулирования.

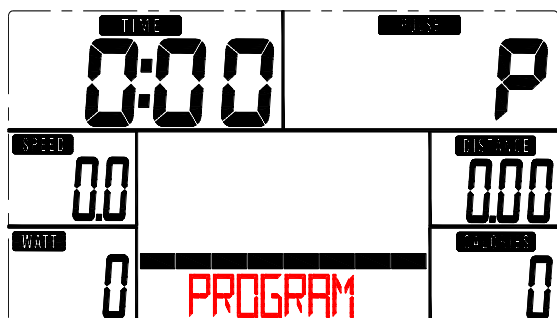
1. Нажмите UP или DOWN для выбора спортивной программы, выберите MANUAL и нажмите MODE для входа в него.
2. Установите ВРЕМЯ, ДИСТАНЦИЮ, КАРЛОРИ, ПУЛЬС, затем нажмите MODE для подтверждения.
3. Нажмите кнопку СТАРТ/СТОП для запуска.
4. Во время движения нажмите кнопку UP или DOWN для установки значений сопротивления (1-32 графика).
5. Нажмите кнопку START/STOP еще раз, чтобы приостановить движение, а затем нажмите кнопку RESET, чтобы вернуться на главную страницу.



### Режим тренировки:

1. Нажмите UP или DOWN для выбора программы, нажмите кнопку MODE после выбора программы для подтверждения. Выберите режим P01 ~ P12, нажмите кнопку MODE для повторного подтверждения.

2. Нажмите кнопку UP или DOWN для установки времени движения.
3. Нажмите кнопку START/STOP для запуска.
4. Во время движения нажимайте кнопку UP или DOWN для установки уровня сопротивления (1-32 график).
5. Снова нажмите кнопку START/STOP, чтобы приостановить движение. Нажмите кнопку RESET, чтобы вернуться на главную страницу.



### Пользовательская программа:

1. Нажмите кнопку UP или DOWN для выбора программы, выберите USER PROGRAM и нажмите кнопку MODE для входа.
2. Нажмите кнопку UP или DOWN для установки значений сопротивления каждого поля, нажмите кнопку MODE для ввода следующего набора. (всего необходимо установить 20 полей).
3. Длительным нажатием кнопки MODE в течение 2 секунд можно завершить настройку или выйти из режима.
4. Нажмите кнопку UP или DOWN для установки времени тренировки.
5. Нажмите кнопку START/STOP для запуска.
6. Нажмите кнопку START/STOP еще раз, чтобы приостановить движение. Нажмите кнопку RESET, чтобы вернуться к основному меню.
7. Во время движения нажмите кнопку UP или DOWN для изменения значений сопротивления (от 1 до 32).

### Режим тренировки с контролем частоты сердечных сокращений H.R.C.

1. Нажмите кнопку UP или DOWN для выбора программы, выберите H.R.C. и нажмите кнопку MODE для входа.
2. Нажмите кнопку UP или DOWN для выбора: H.R.C. 55% H.R.C. 75% H.R.C. 90% или H.R.C.T AG (целевой HRC).
3. Нажмите кнопку UP или DOWN для установки времени движения.
4. Нажмите кнопку START/STOP, чтобы начать или остановить движение. Нажмите кнопку RESET, чтобы вернуться к основному меню.
5. Во время программы, если нет сигнала сердцебиения, измеритель скорости остановится и подаст сигнал тревоги.



## Режим WATT:

1. Нажмите кнопку UP или DOWN для выбора спортивной программы, выберите WATT и нажмите кнопку MODE для входа.
2. Нажмите кнопку UP или DOWN для установки целевого значения WATT (по умолчанию 120). Нажмите кнопку MODE для подтверждения.
3. Нажмите кнопку UP или DOWN для установки времени движения.
4. Нажмите кнопку START/STOP, чтобы начать или остановить движение. Нажмите кнопку RESET, чтобы вернуться к основному изображению.
5. Во время движения пользователь может нажать кнопку UP или DOWN для регулировки значения WATT.

## Восстановление

1. Когда на экране консоли появится значение пульса (продолжайте держаться за рукоятки), нажмите кнопку "RECOVERY".
2. Все функции дисплея остановятся, кроме "TIME", который начнет обратный отсчет с 00:60 до 00:00. На экране будет отображаться состояние восстановления пульса: F1, F2P, F6. F1 - лучший, F6 - худший. Пользователь может продолжать тренироваться, чтобы улучшить состояние восстановления пульса.
3. Нажмите кнопку RECOVERY еще раз, чтобы вернуться к основному дисплею.

1.0	Идеальное
$1.0 < F < 2.0$	Очень хорошее
$2.0 < F < 2.9$	Хорошее
$3.0 < F < 3.9$	Среднее
$4.0 < F < 5.9$	Недостаточно хорошее
6.0	Плохое

## Режим тестирования подкожного жира в организме:

1. В ситуации остановки пользователь может нажать кнопку BODY FAT и крепко держать рукоятки, чтобы проверить процент жира.
2. Во время тестирования на ЖК-дисплее будут отображаться символы "-- -- -- -- --". Через 8 секунд на ЖК-дисплее появится процент жира в организме, индекс массы тела, символы и сигнал об ожирении.
3. На ЖК-дисплее появится другой сигнал, соответствующий ситуации:  
"E - 1" - если вы видите этот символ, это означает, что пользователь не держит большой палец на правой стороне рукоятки.  
"E - 4" - если вы видите этот символ, это означает, что процент жира в организме и индекс массы тела (bmi) превышают предписанные системой пределы.
4. После тестирования нажмите BODY FAT, чтобы вернуться к тесту до состояния движения и продолжить тренировку.

Индекс	Нижняя грань	Нижняя/Средняя грань	Средняя грань	Средняя/высокая грань
Показатель	<20	20-24	24.1-26.5	>26.5

Процент подкожного жира:

Символ	—	+	▲	◆
Процент жира	Низкий показатель	Низкий/средний показатель	Средний показатель	Средний/высокий показатель
Мужчины	<13%	13%-25.9%	26%-30%	>30%
Женщины	<23%	23%-35.9%	36%-40%	>40%

### ПРИМЕЧАНИЕ:

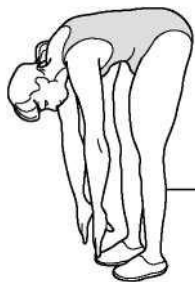
1. Данный измеритель скорости требует использования трансформатора 9 В, 500 ма или 9 В, 1000 ма.
2. Если пользователь прекратит движение через 4 минуты, измеритель скорости перейдет в режим энергосбережения, а все установленные значения будут сохранены до следующего движения.
3. Если спидометр отображается неправильно, пожалуйста, вытащите трансформатор и вставьте его снова.

# РАЗМИНКА.

## Инструкция к тренировкам



Начинайте тренироваться постепенно, проводите 1 тренировку каждые 2 дня. Затем медленно увеличивайте время своих тренировок. Начните с непродолжительных подходов к упражнениям, а затем увеличьте время на выполнение каждого подхода. Плавно начинайте каждую тренировку и не ставьте перед собой невыполнимых задач. В дополнение к нижеприведенным упражнениям, проводите и другие тренировки такие как: бег, плавание, танцы, велоспорт и т.д.



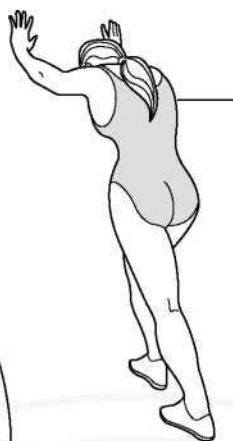
Всегда хорошо разогревайтесь перед тренировкой. Уделяйте не менее 5 минут растяжке или гимнастическим упражнениям, чтобы избежать перенапряжения мышц и травм.

Регулярно измеряйте свой пульс. Если у вас нету устройства для измерения пульса, проконсультируйтесь у врача, как вы можете сделать это самостоятельно. Установите личный диапазон частоты тренировок, чтобы достичь оптимального успеха в тренировке. Примите во внимание ваш возраст и физическую форму. Таблица на странице 16 поможет вам определить оптимальный пульс во время тренировки.

Убедитесь, что ваше дыхание стабильное и спокойное во время тренировки.

Пейте достаточно воды во время тренировки. Это гарантирует, что потребность вашего организма в воде, будет удовлетворена.

Примите во внимание то, что рекомендуемое количество воды (2-3 литра в сутки) значительно вырастает из-за физической нагрузки. Жидкость, которую вы пьете, должна быть комнатной температуры.



Всегда занимайтесь на тренажере только в спортивной одежде и обуви. Не надевайте свободную одежду, которая может запутаться в движущихся частях тренажера.

Тренируйтесь по личному тренировочному плану.

### **Упражнения на растяжку/Разминка**

Успешная тренировка начинается с упражнений на разогрев и завершается растяжкой и расслаблением тела. Разогревающие упражнения готовят ваше тело к последующим нагрузкам. А

растяжка после тренировки защищает ваши мышцы от перенапряжения. Ниже вы найдете инструкцию по выполнению упражнений на разминку и растяжку.

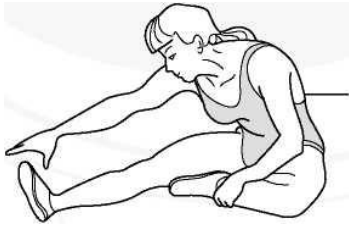
#### **1. Упражнения для шеи**

Наклоните голову к правому плечу – на счёт раз, почувствуйте, как

напрягаются мышцы левой стороны шеи. Теперь наклоните голову назад –

на счёт два, потянитесь подбородком к потолку и приоткройте рот. Затем, наклоните голову к левому плечу – на счёт три, и, наконец, наклоните голову вперед – на счёт четыре. Вы можете повторять это упражнение.





## **2.Упражнения для плеч**

Поднимайте левое и правое плечо поочередно или поднимайте оба плеча одновременно.

## **3.Упражнения на растяжку рук/предплечий**

Тяните левую и правую руку поочередно по направлению к потолку.

Почувствуйте напряжение в левом и правом боках. Повторите это упражнение несколько раз.



## **4.Растягивание подколенного сухожилия**

Медленно наклоните туловище вперед и попробуйте дотянуться руками до пальцев ног. Тянитесь как можно дальше к носку. Задержитесь в этой позиции в течении 15-20 секунд, если это возможно.

## **5.Упражнения для колен**

Сядьте, вытянув правую ногу вперед. Левую ногу подтяните к внутренней поверхности бедра, как указано на рис.5 Тянитесь как можно дальше к носку. Сохраняйте такое положение 15-20сек., если это возможно, затем расслабьтесь.

## **6.Упражнения для голени/ахиллесова сухожилия**

Поставьте обе руки на стену и обопритесь на них всем весом. Затем поставьте левую ногу назад, правую вперед. Растягивайте заднюю часть ноги, задержитесь в этой позиции 30-40 секунд, если возможно. Повторите для другой ноги.

## **7.Упражнения для верхней части бедер**

Обопритесь рукой о стену, затем наклонитесь назад и поднимите правую или левую ногу к ягодицам, насколько это возможно. Вы почувствуете приятное напряжение в верхней части бедер. Попробуйте продержаться в этой позиции в течении 3 секунд и повторите это упражнение 2 раза для каждой ноги.

## **8.Упражнение для внутренней части бедер**

Сядьте на пол и поставьте ноги так, чтобы ваши колени смотрели наружу. Тяните ступни как можно ближе к паху. Осторожно прижмите колени вниз. Держитесь в этой позиции 20-30 секунд, если это возможно.



# ГАРАНТИЯ

## ГАРАНТИЙНЫЕ УСЛОВИЯ

Эта гарантия действительна только в соответствии с условиями, изложенными ниже.

Гарантия действительна только для первоначального покупателя. Необходимо продемонстрировать доказательство покупки.

**Данный товар предназначен только для домашнего использования. Этот эллиптический тренажер не может быть применен для коммерческого или полукommerческого использования.**

В случае обнаружения заводского дефекта в течении 18 месяцев со дня покупки продукции фирмы "HouseFit", фирма продавец обязуется безвозмездно устранить такой дефект.

### **Гарантия недействительна в случаях:**

- Если обращение в ремонтную мастерскую произошло по истечении 18 месяцев со дня продажи.
- Возникновение дефекта из-за неправильного использования продукции, при сверхсильных нагрузках, неофициальных модификациях. (максимальный вес пользователя 120кг)
- Возникновение дефекта при транспортировке или при вмешательстве.
- Неправильной сборки, установки мини компьютера, а также при неправильно подключении к электросети.
- Использования продукции вне помещения, на открытом пространстве, в помещениях с повышенной влажностью и не по назначению.
- Если дефект вызван случайной причиной(механическим воздействием, броском напряжения в электрической сети и т.д.).

**Изделие должно доставляться в ремонтную мастерскую владельцем.**

Гарантийный ремонт должен производиться только в условиях мастерской фирмы-продавца.



**HouseFit**

ТРЕНАЖЕРЫ И АКСЕССУАРЫ ДЛЯ ФИТНЕСА  
WWW.HOUSEFIT.RU

## ГАРАНТИЙНАЯ КАРТА

МОДЕЛЬ

СЕРИЙНЫЙ НОМЕР

ДАТА ВЫПУСКА/ПРОДАЖИ

ФАМИЛИЯ ПОКУПАТЕЛЯ

АДРЕС И ТЕЛ. ПОКУПАТЕЛЯ

---

---

М.П. ТОРГУЮЩЕЙ ОРГАНИЗАЦИИ

ГАРАНТИЙНОЕ ОБСЛУЖИВАНИЕ И СБОРКА ПРОИЗВОДИТСЯ ПО АДРЕСУ:

