



CLEAR FIT

ИНСТРУКЦИЯ ПОЛЬЗОВАТЕЛЯ

**CLEAR FIT
STARHOUSE SS 500**



СОДЕРЖАНИЕ

Техника безопасности	4
Инструкция по сборке	6
Рекомендации к тренировкам	16
Обзор консоли	23
Диагностика и уход	25
Взрыв схема	26
Таблица комплектующих частей	28

ВАЖНО!!

Для обеспечения наибольшей эффективности и безопасности, пожалуйста, ознакомьтесь с этой инструкцией перед использованием тренажера. Сохраните, пожалуйста, это руководство по эксплуатации для обращения к нему в дальнейшем.

ТЕХНИКА БЕЗОПАСНОСТИ

Добро пожаловать в мир тренажеров Clear Fit!

Тренажер Clear Fit - один из немногих доступных тренажеров, который отвечает высоким нормам, предъявленным к спортивному оборудованию для коммерческого и домашнего использования. Мы также выработали эксклюзивный дизайн для наших тренажеров.

Выбрав тренажер Clear Fit, вы сделали шаг в сторону здорового образа жизни, а также улучшения самочувствия и физической формы всех членов вашей семьи. Быть в хорошей физической форме - значит улучшить качество жизни.

Кардио-тренировки необходимы для каждого человека, независимо от возраста. Тренажер Clear Fit - это шаг к продуктивным тренировкам, высоким результатам, а также к быстрому достижению желаемой физической формы.

Меры предосторожности:

Перед началом первых тренировок проконсультируйтесь с Вашим тренером или лечащим врачом. Он поможет Вам определить уровень Вашей физической формы и подобрать более эффективную тренировку согласно Вашему возрасту и уровню подготовки.

Если во время тренировки Вы почувствуете недомогание и боль, неровную частоту пульса или дискомфорт, следует немедленно прекратить тренировку и обратиться к Вашему лечащему врачу.

Для предотвращения негативных последствий во время тренировок важно соблюдать основные меры предосторожности:

- Владелец тренажера ответственен за ознакомление всех пользователей с инструкцией и техникой безопасности.
- Дети могут заниматься на тренажере только под постоянным наблюдением взрослых. Перед занятием ознакомьте детей с техникой безопасности.
- Не допускайте к тренажеру животных.
- Не допускайте к занятиям на тренажере лиц, вес которых превышает 140 кг.
- Перед тренировкой убедитесь, что все крепления узлов тренажера (гайки и болты) затянуты.
- Устанавливайте тренажер только на ровной и свободной поверхности. Не используйте его на улице, вблизи водоемов, при повышенной влажности и значительных перепадах температуры.
- Не допускайте попадания внутрь тренажера посторонних предметов.
- Перед тренировкой на тренажере сделайте упражнения на растяжку и разминку для разогрева мышц.
- Во время занятий на тренажере надевайте спортивную одежду и обувь, плотно сидящую на ноге. Не надевайте одежду со свободно свисающими концами, так как они могут попасть в подвижные детали механизма тренажера.
- После каждой тренировки обязательно выключайте тренажер.
- Протирайте тренажер после каждого использования. В целях Вашей безопасности делайте полную проверку тренажера каждые 2-3 недели.
- Данная модель предназначена для домашнего использования. Не используйте тренажер в коммерческих целях.

- При поломке тренажера незамедлительно обратитесь в сервисный центр. Не пытайтесь отремонтировать тренажер самостоятельно.
- Внимательно прочитайте инструкцию и соблюдайте указанные меры предосторожности.
- Не подходите близко и не стойте рядом с тренажером, когда на нем занимается другой пользователь. После каждой тренировки обязательно выключайте тренажер.
- При поломке тренажера незамедлительно обратитесь в сервисный центр. Не пытайтесь отремонтировать тренажер самостоятельно.
- Внимательно прочитайте инструкцию и соблюдайте указанные меры предосторожности.

ВАЖНО!!

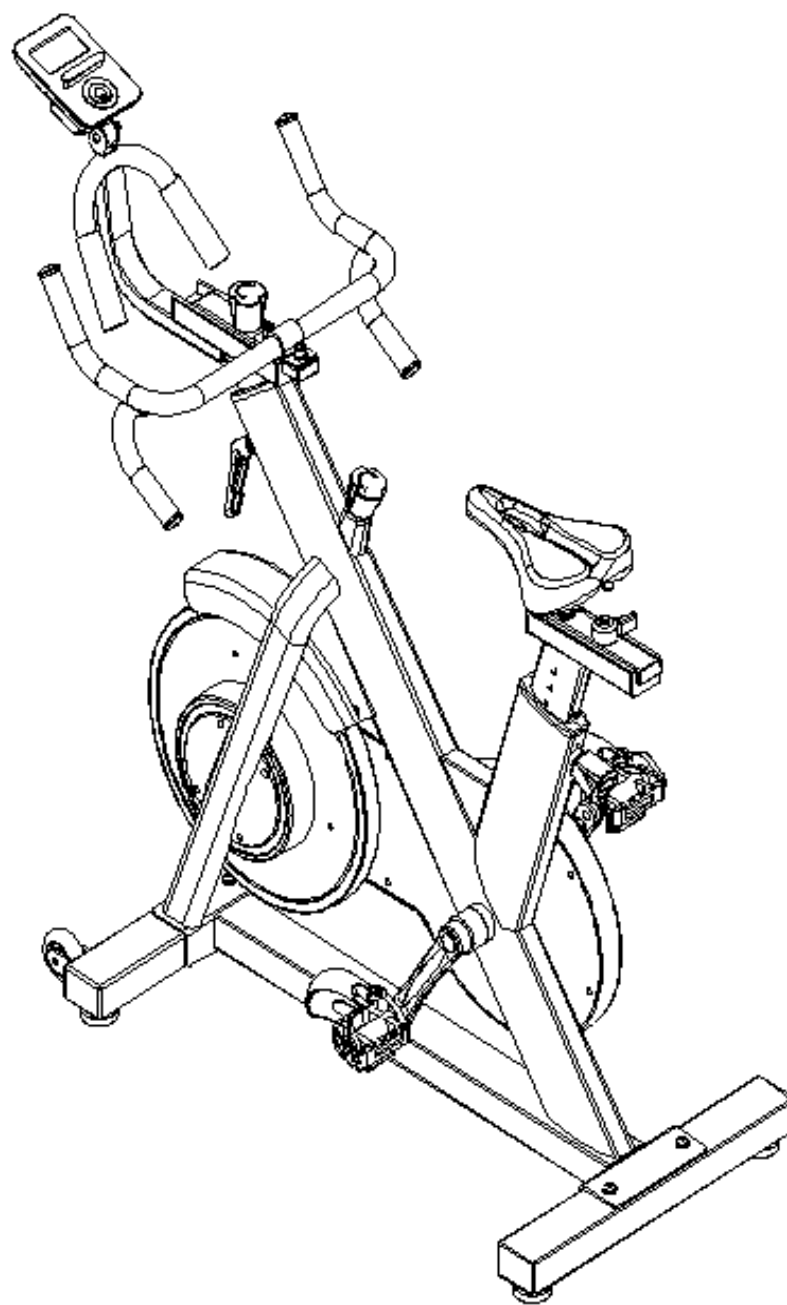
Тренажер предназначен для лиц, вес которых не превышает 140 кг

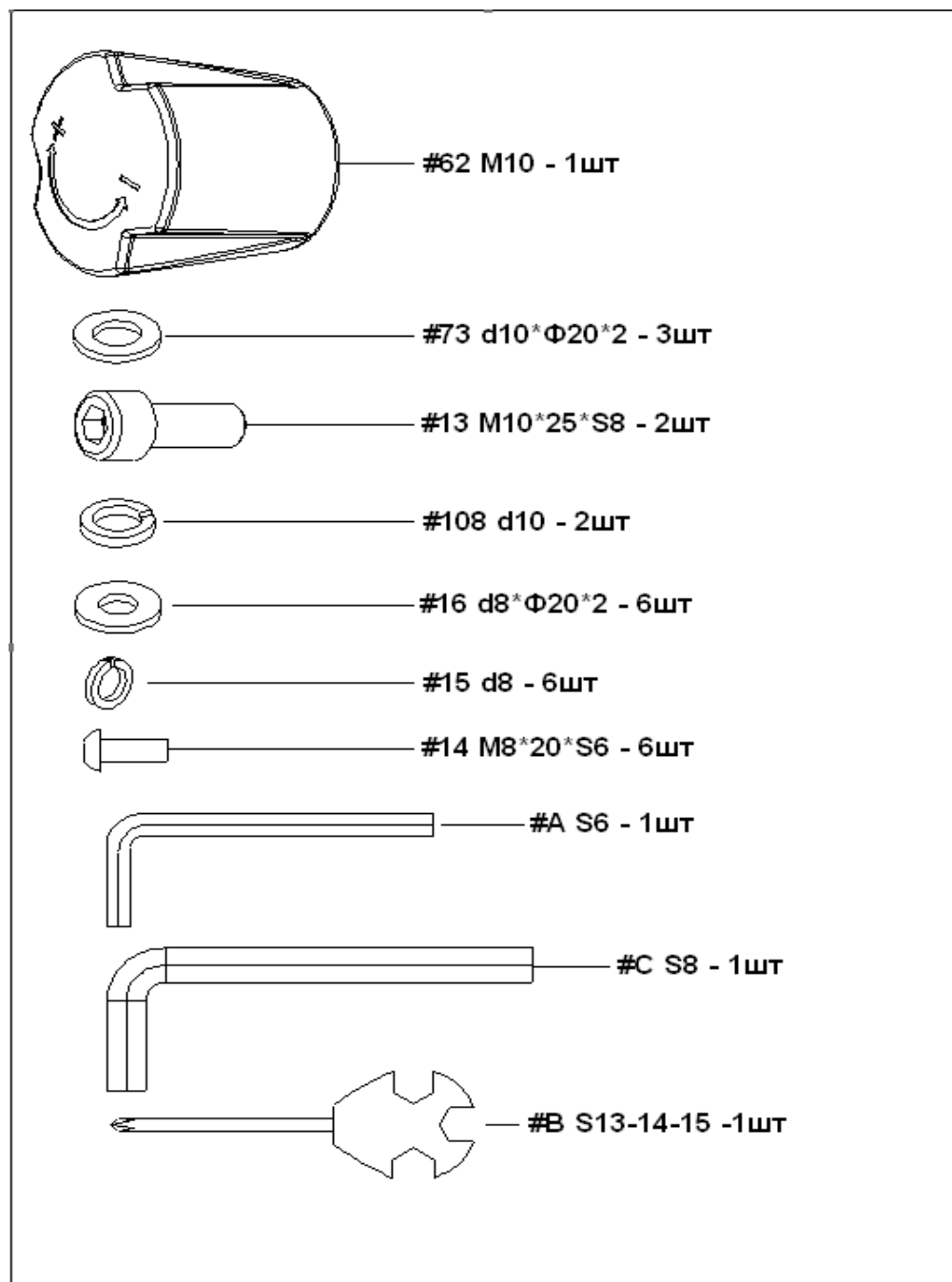
Уровень безопасности тренажера поддерживается только в случае регулярной его проверки на повреждения и износ.
Правильное расположение тренажера: желательно освободить пространство вокруг тренажера в радиусе 1 метра.

ВАЖНО!!

Внимательно прочитайте инструкцию. Собирайте тренажер в соответствии с данным руководством. Перед сборкой разложите все комплектующие на полу и удостоверьтесь, что все детали присутствуют согласно списку комплектующих. В случае несоответствий позвоните, пожалуйста, в отдел обслуживания клиентов магазина, где тренажер был приобретен.
Неисправные детали требуется заменить, не используйте тренажер до тех пор, пока он не будет отремонтирован.

ИНСТРУКЦИЯ ПО СБОРКЕ



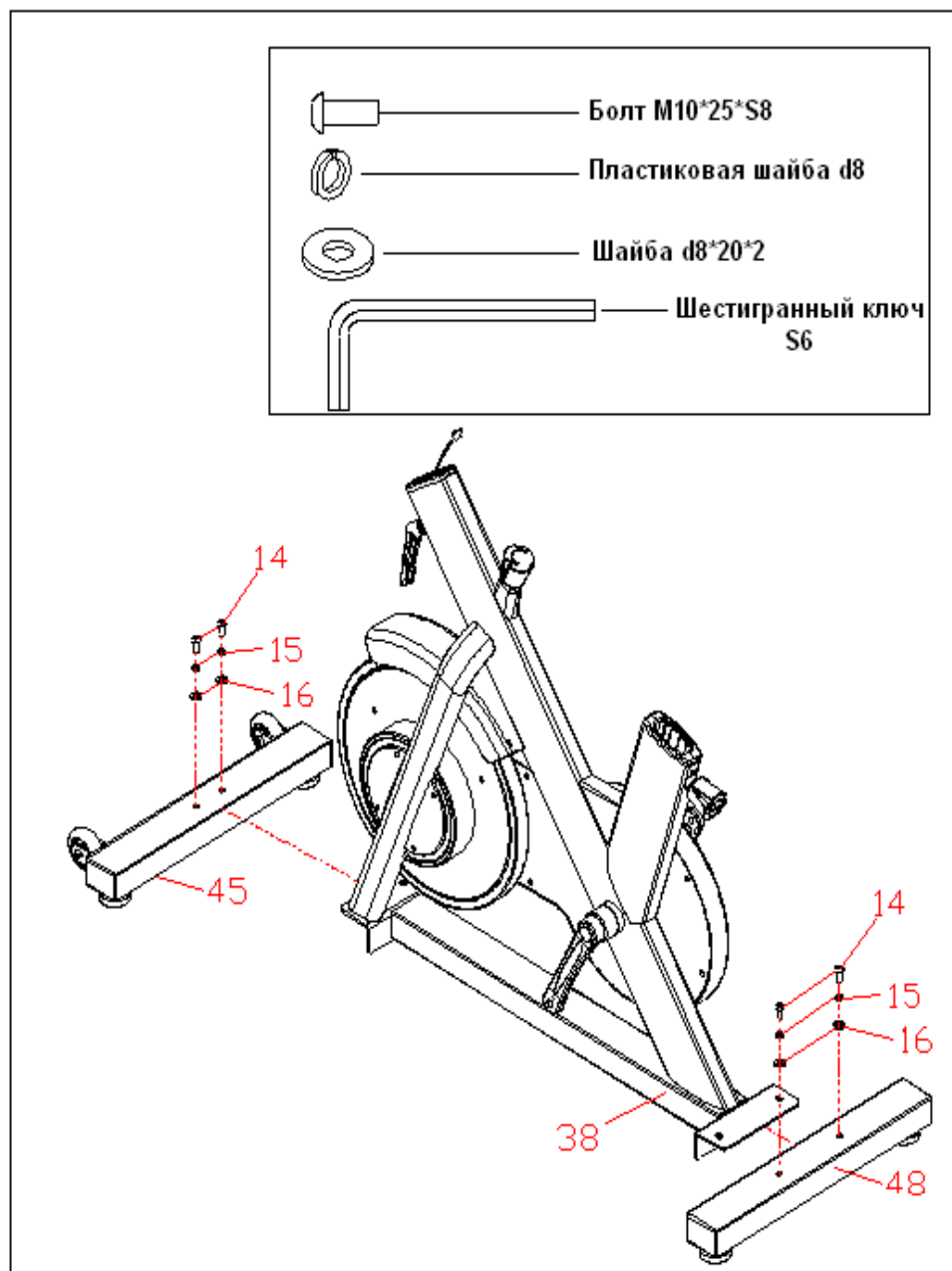


№	Название	Кол-во
62	Ручка M10	1
73	Шайба d10*ф20*2	3
13	Болт M10*25*S8	2
108	Пластиковая шайба d10	2
16	Шайба d8*ф20*2	6
15	Пластиковая шайба d8	6
14	Болт M10*25*S8	6
A	Шестигранный ключ S6	1
C	Шестигранный ключ S8	1
B	Гаечный ключ S13-14-15	1

ШАГ 1.

А. Снимите болты (14) 4шт, пружинные шайбы (15) 4шт и шайбы (16) 4шт с передней поперечной опоры (45) и задней поперечной опоры (48) с помощью ключа (А).

В. Прикрепите переднюю поперечную опору (45) и заднюю поперечную опору (48) к основной раме (38) с помощью болтов (14) 4шт, пружинной шайбы (15) 4шт и шайб (16) 4шт с помощью гаечного ключа (А).



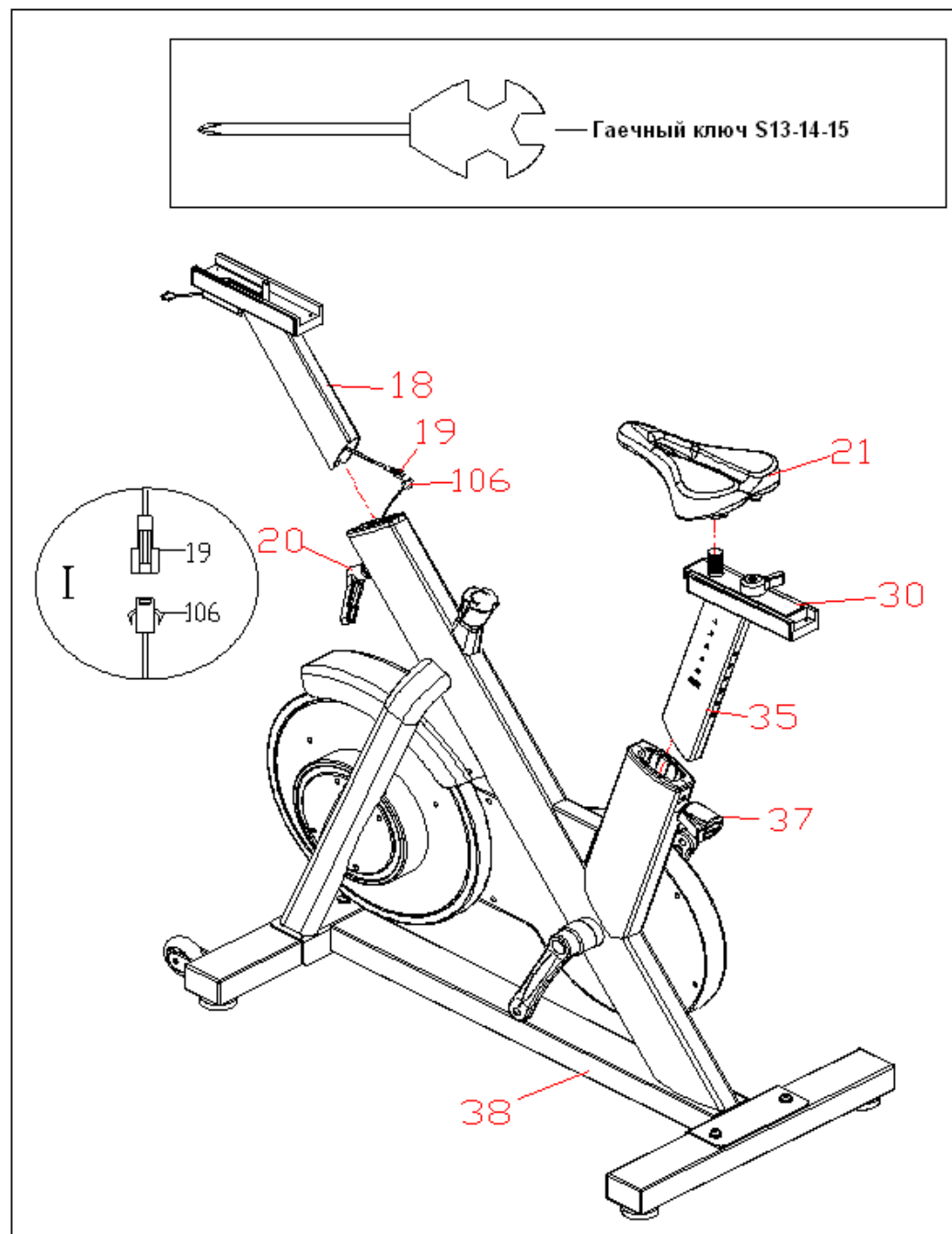
ШАГ 2.

А. Вытяните ручку (37) из основной рамы (38), не вынимая ее полностью. Вставьте стойку сиденья (35) в основную раму (38), отрегулируйте в подходящее положение и совместите с отверстием ручки (37), затем закрепите стойку сиденья (35) в основной раме (38) с помощью ручки (37).

В. Прикрепите сиденье (21) к держатель сиденья (30), затем закрепите их гаечным ключом (В).

С. Хорошо подсоедините провод стойки поручня (19) и провод основной рамы (106).

Д. Вытяните L-образную рукоятку (20) из основной рамы (38), но не полностью. Вставьте стойку поручня (18) в основную раму (38), отрегулируйте до подходящего положения и совместите с отверстием L-образной рукоятки (20), затем закрепите стойку поручня (18) в основной раме (38) с помощью ручки L-типа (20).

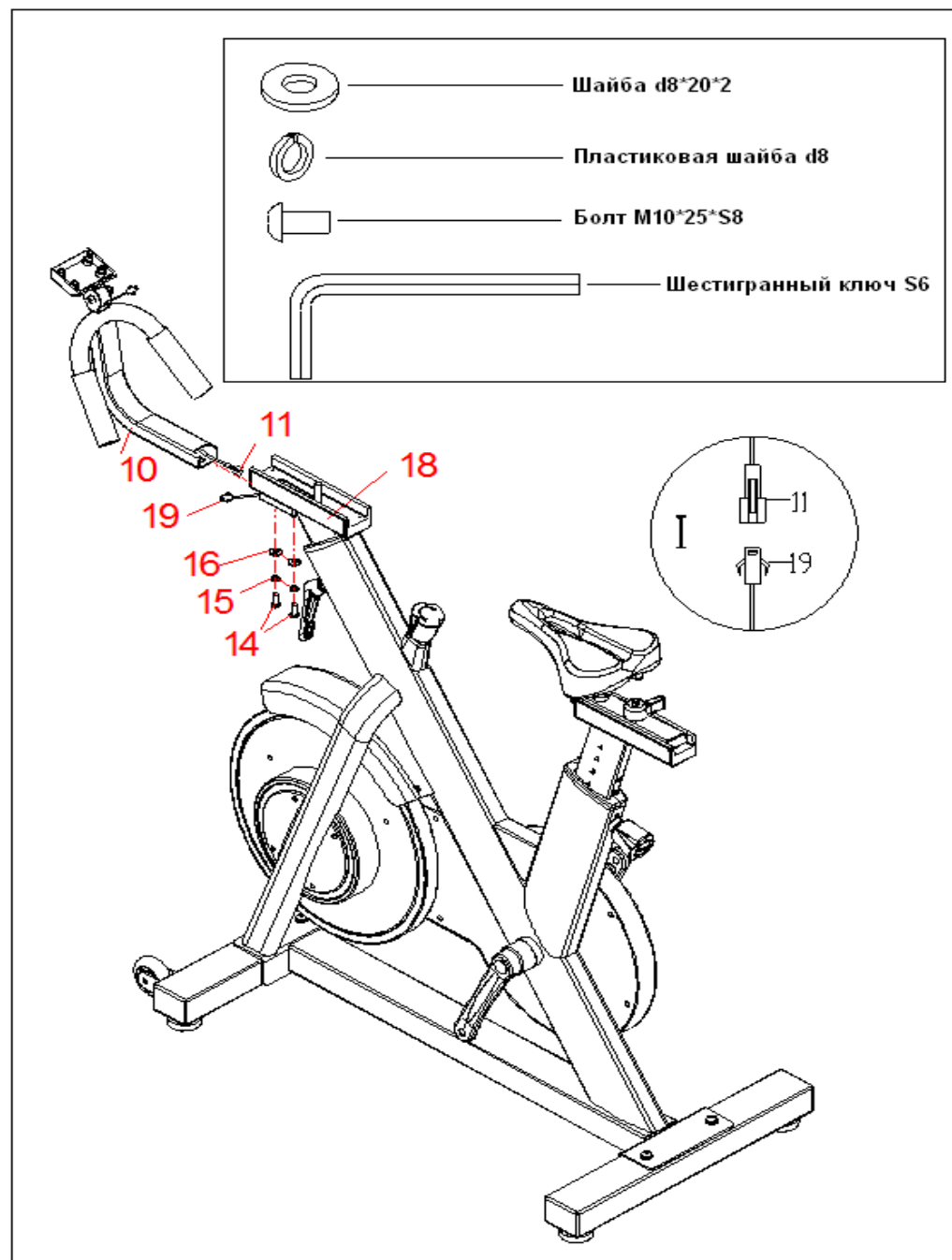


ШАГ 3.

А. Выньте болты (14) 2шт, пружинные шайбы (15) 2шт и шайбы 2шт (16) из соединения стойки поручня (18) с помощью гаечного ключа (А).

В. Хорошо подсоедините провод стойки консоли 1(11) и провод стойки поручня (19).

С. Вставьте провод в стойку компьютера (10), затем вставьте стойку компьютера (10) в стойку поручня (18) и закрепите их с помощью болтов (14) 2шт, пружинных шайб (15) 2шт и шайб (16) 2шт с помощью гаечного ключа (А).

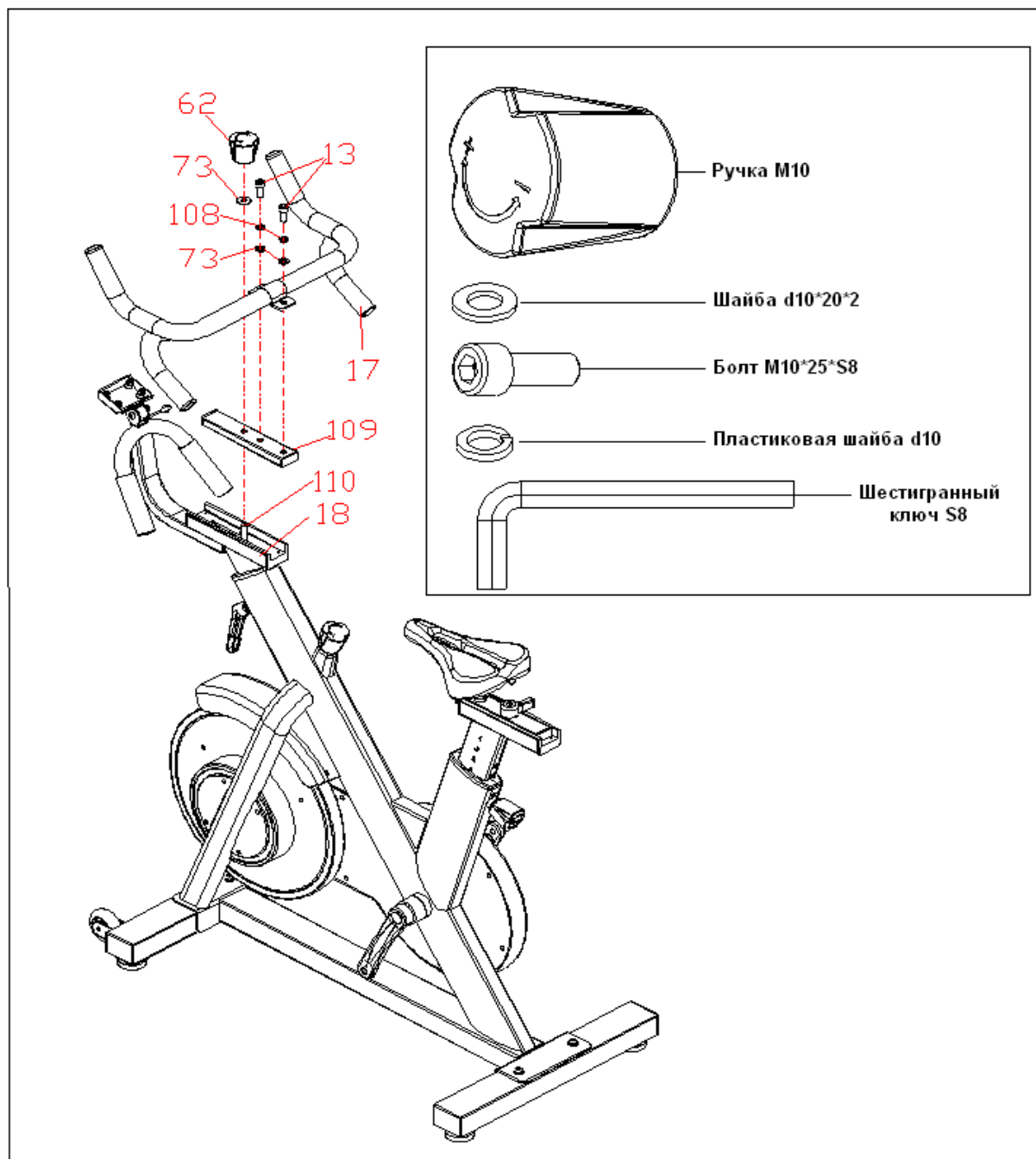


ШАГ 4.

А. Выньте болты (13) 2шт, пружинные шайбы (108) 2шт и шайбы (73) 3шт из держателя поручня (109) с помощью гаечного ключа (В).

В. Присоедините держатель поручня (109) к неподвижной пластине стойки поручня (110) и совместите отверстие, затем закрепите их на стойки поручня (18) с помощью ручки (62) и шайбы (73) 1шт.

С. Поместите поручень (17) на держатель поручня (109), затем закрепите поручень (17) в держателе поручня (109) с помощью болтов (13) 2шт, пружинных шайб (108) 2шт и шайб (73) 2шт с помощью гаечного ключа (С).



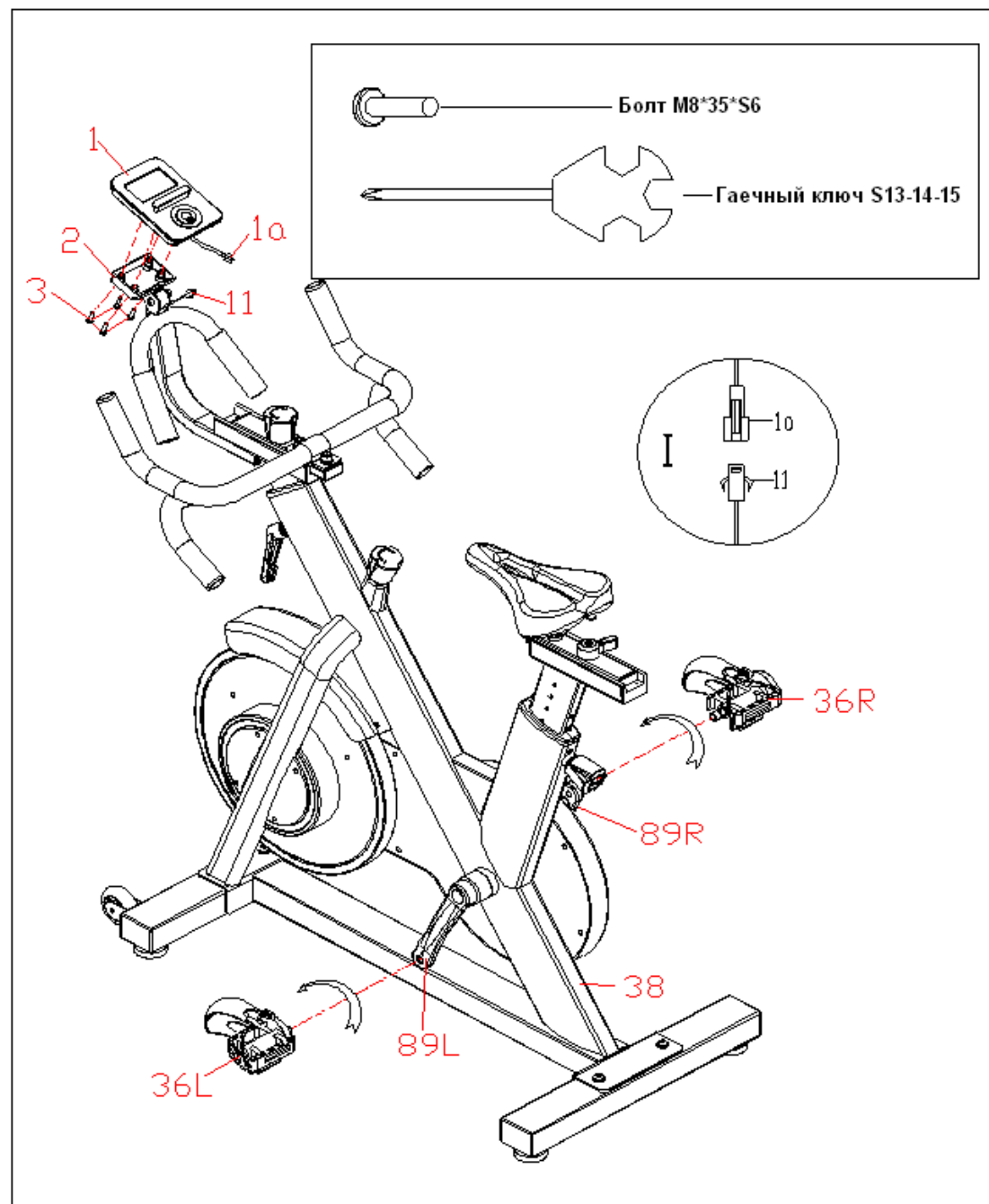
ШАГ 5.

А. Открутите 4 болта (3) от компьютера (1) с помощью гаечного ключа (В).

В. Хорошо подсоедините провод консоли (1а) и провод стойки консоли (11).

С. Закрепите компьютер (1) на держателе компьютера (2) 4 болтами (3) с помощью гаечного ключа (В).

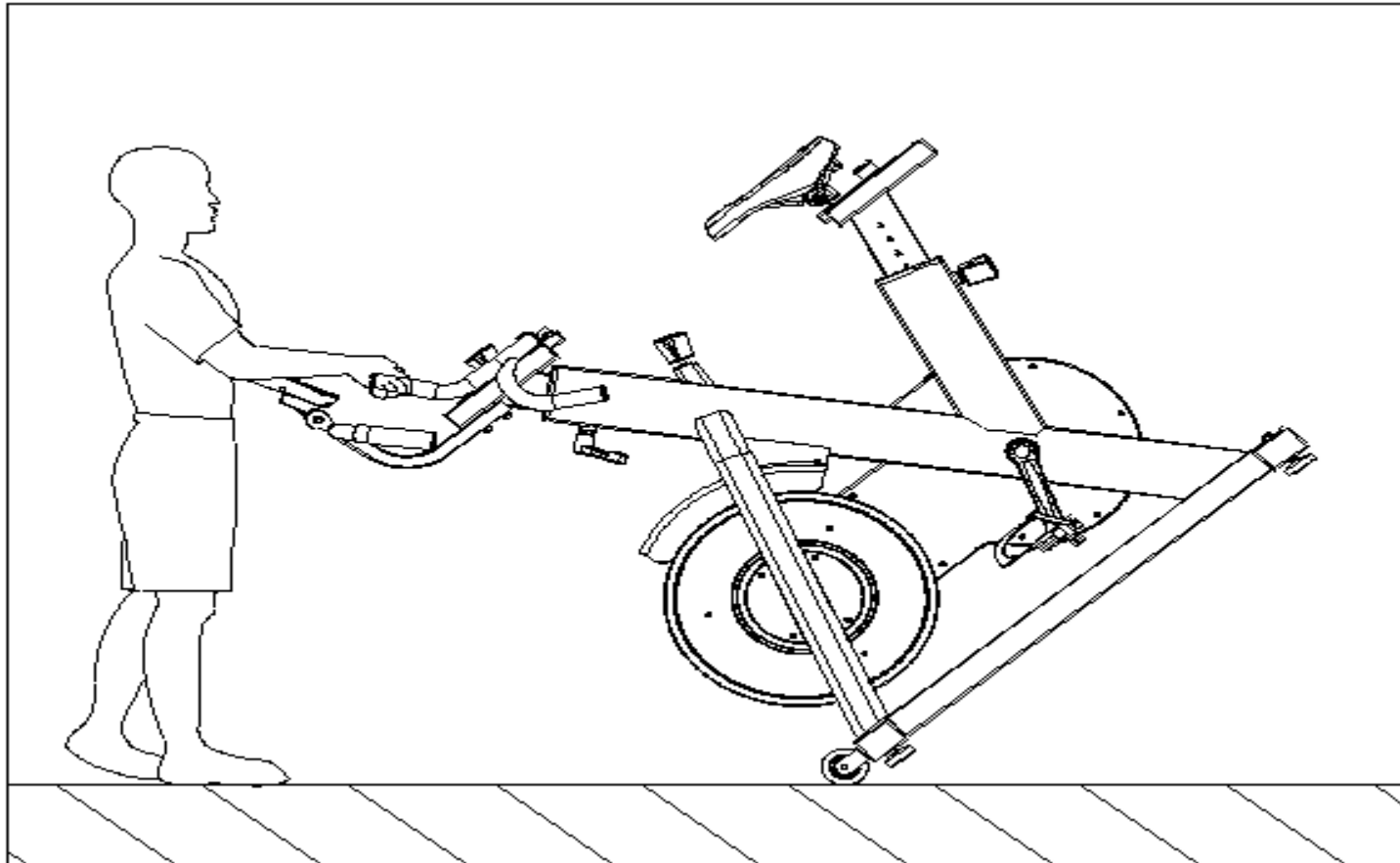
Д. Закрепите педаль (36L/R) в шатуне (89L/R) с помощью гаечного ключа (В).



ПЕРЕМЕЩЕНИЕ МАШИНЫ

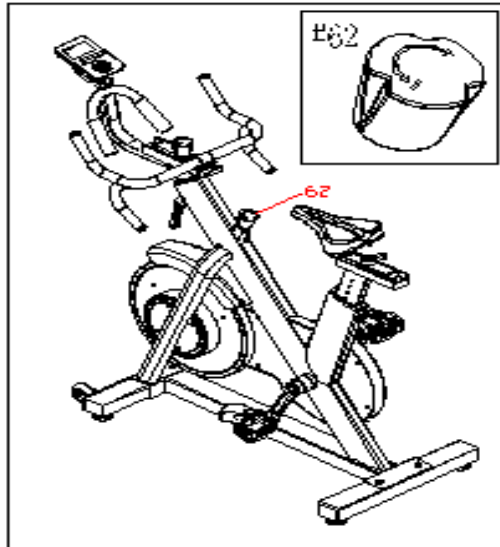
Чтобы переместить машину, нажмите на соединение руля (17), пока транспортировочные колеса на передней поперечной опоре (45) не коснутся земли.

С колесами на земле вы можете легко доставить велосипед в нужное место.



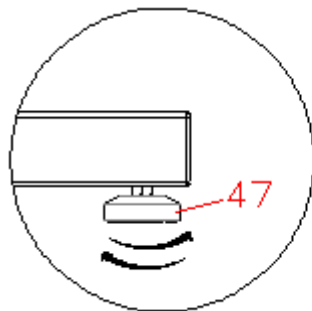
РУКОВОДСТВО ПО РЕГУЛИРОВКАМ

1. РЕГУЛИРОВКА СОПРОТИВЛЕНИЯ



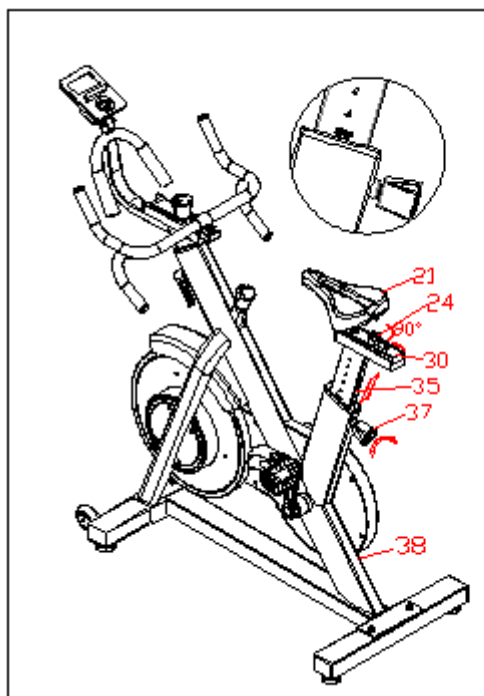
Как показано на рисунке:
Поверните неподвижную ручку (62)
по часовой стрелке, чтобы
увеличить уровень сопротивления,
поверните ручку против часовой
стрелки, чтобы уменьшить уровень
сопротивления.

2. РЕГУЛИРОВКА БАЛАНСА



Если этот продукт находится на неровной
поверхности, отрегулируйте обе опоры
(47) в соответствии с инструкцией.

3. РЕГУЛИРОВКА СЕДЛА



Поверните ручку (37) против часовой стрелки, чтобы отрегулировать высоту в соответствии с 7 отверстиями с красными стрелками вверх и вниз на стойки сиденья (35).

Поверните ручку фиксатора (24) против часовой стрелки на 90 градусов, чтобы отрегулировать расстояние в соответствии со стрелками на держателе сиденья (30), когда увидите «СТОП» на стойки сиденья (35), не поднимайте, это самое высокое положение.

Поверните ручку (37) и рукоятку фиксатора сиденья (24) по часовой стрелке, чтобы зафиксировать и отрегулировать положение.

РЕКОМЕНДАЦИИ К ТРЕНИРОВКАМ

Перед началом тренировок

Начало тренировок может представляться нелегкой задачей, но Вам следует помнить, что основной целью является улучшение здоровья. Ее можно достичь, следуя простым рекомендациям по поддержанию физической активности.

Перед тем как приступить к занятиям или значительно повысить уровень физической нагрузки, необходимо проконсультироваться с Вашим лечащим врачом.

Продолжительность тренировок

Современный ритм жизни, работа, семейные дела, и короткие выходные не всегда позволяют нам уделять физической активности необходимое количество времени. Приведенные ниже советы помогут Вам включить тренировки в свой распорядок дня.

Короткие промежутки времени. Исследования показали, что короткие 10-минутные тренировки средней интенсивности настолько же эффективны, как и непрерывные занятия в течение 30 минут. Таким образом короткие тренировки можно включить даже в очень плотный распорядок дня.

Комбинируйте тренировки. Рекомендуется чередовать тренировки средней интенсивности и тренировки повышенной интенсивности. Например, Вы можете заниматься на тренажере со средней интенсивностью по 30 минут два раза в неделю и еще два дня тренироваться с повышенной интенсивностью, обеспечивая своему организму разнообразную нагрузку. Чередование различных видов нагрузки принесет больше пользы, чем ежедневное повторение одних и тех же упражнений. При однообразных тренировках организм привыкает к нагрузке, и на определенном уровне прогресс останавливается. Комбинируя и чередуя нагрузку, вы сможете постоянно улучшать форму и совершенствоваться.

Составьте расписание. Исследования показали, что большинство людей предпочитают тренироваться дома, что позволяет экономить время, заниматься в комфортных для себя условиях и делать это тогда, когда им удобно. Главное условие успеха домашних тренировок – это их регулярность. Отведите для занятий определенное время, составьте расписание и включите их в обязательный распорядок дня как неотъемлемую часть повседневной жизни.

Рекомендации для взрослых в возрасте до 65 лет, не страдающих заболеваниями, при которых противопоказана физическая нагрузка:

кардио нагрузка средней интенсивности по 30 минут 5 раз в неделю
или
кардио нагрузка высокой интенсивности по 20 минут 3 раза в неделю
и
8-12 силовых упражнений, по 8-12 повторений каждое, 2 раза в неделю



Для борьбы с лишним весом продолжительность физической активности должна составлять от 60 до 90 минут. 30 минутные тренировки рекомендуются для поддержания общей физической формы и снижения риска хронических заболеваний.

Рекомендации для людей в возрасте от 65 лет (или от 50 до 64, страдающих хроническими заболеваниями, такими как артрит):

аэробная нагрузка умеренной интенсивности по 30 минут 4 раза в неделю
или
аэробная нагрузка средней интенсивности по 20 минут 3 раза в неделю
и
5-10 силовых упражнений, по 10 повторений, 2-3 раза в неделю



Пожилым людям и людям, страдающим хроническими заболеваниями, рекомендуется составлять план тренировок в соответствии с советами врача. Это поможет получить от занятий максимум пользы и минимизировать возможные риски для здоровья.

Определение значения пульса

Перед тренировками рекомендуется проверить пульс в спокойном состоянии. Частота сокращений должна измеряться в положении сидя, когда Ваше тело расслаблено. Аналогичное измерение желательно проводить и после тренировок, чтобы сравнить данные. Для того чтобы повысить выносливость и улучшить общую физическую форму, необходимо тренироваться с различной интенсивностью, чтобы частота пульса могла варьироваться. Значения пульса – это очень важная часть занятий, в зависимости от которой определяется уровень вашей физической подготовки и целевой диапазон тренировок.

Обычно эффективный диапазон тренировок составляет 50-85% от максимально допустимой частоты сердечных сокращений (ЧСС). Чтобы определить для себя целевой диапазон, воспользуйтесь данной таблицей:

220 – возраст = максимально допустимая ЧСС

Максимальная ЧСС – ЧСС в состоянии покоя = резерв сердечного ритма

Резерв сердечного ритма * уровень интенсивности + ЧСС в состоянии покоя = целевой диапазон сердечных сокращений.

Начинающие или люди с низким уровнем физической подготовки	40-60 %
Средний уровень физической подготовки	60-70 %
Высокий уровень физической подготовки	70-85%

Пример:

Марии 33 года, её пульс в состоянии покоя равен 75 ударам в минуту. Она новичок и тренируется с низким уровнем интенсивности 50-60%. Её целевой диапазон сердечных сокращений во время занятий составит 131 – 142 удара в минуту.

При минимальной интенсивности (50%):

$220 - 33$ (возраст) = 187 ударов в минуту (максимальная ЧСС)
 $187 - 75$ (пульс в состоянии покоя) = 112 ударов в минуту (резерв сердечного ритма)

$112 * 0,5$ (50% уровень интенсивности) + 75 (пульс в состоянии покоя) = 131 удар в минуту (целевой диапазон)

При максимальной интенсивности (60%):

$220 - 33$ (возраст) = 187 ударов в минуту (максимальная ЧСС)
 $187 - 75$ (пульс в спокойном состоянии) = 112 ударов в минуту (резерв сердечного ритма)

$112 * 0,6$ (60% уровень интенсивности) + 75 (пульс в состоянии покоя) = 142 удара в минуту (целевой диапазон)

Периодически измеряйте ваш пульс во время тренировки, чтобы оценивать уровень интенсивности.

Пульсовые зоны

А. Начальный уровень

Этап 0: 40-50% от максимально допустимого значения ЧСС.

Преимущества: тренировки в этой зоне наиболее комфортны и легки. Эта зона наилучшим образом подходит для людей, которые либо только начали тренироваться, либо имеют низкий уровень физической подготовки. Также данная зона подходит для восстановления после более интенсивных тренировок.

В. Зона низкой нагрузки

Этап 1 (Терапевтическая зона): 50-60% от максимально допустимого значения ЧСС.

Преимущества: уменьшение объема жировых отложений, снижение артериального давления, содержания холестерина, риска дегенеративных заболеваний, укрепление мышц.

С. Зона умеренной нагрузки

Этап 2 (Фитнес зона): 60-70% от максимально допустимого значения ЧСС.

Преимущества: наращивание мышечной массы, снижение жировой массы (75-85% калорий, расходуемых мышцами – это результат расщепления жировых клеток).

Д. Зона повышенной нагрузки

Этап 3 (Аэробная зона): 70-80% от максимально допустимого значения ЧСС.

Преимущества: это наиболее предпочтительная зона для тренировок на выносливость. При тренировках в этой зоне возможности вашего организма значительно возрастают, увеличиваются резервы сердечно-сосудистой системы, увеличивается жизненная емкость легких.

Е. Зона высокой нагрузки

Этап 4 (Анаэробная зона): 80-90% от максимально допустимого значения ЧСС.

Преимущества: максимальное сжигание жировых отложений. Для тренировок в данной зоне вы должны обладать достаточно хорошей физической формой. Это зона экстремальной выносливости, в первую очередь мышечной, поскольку используются именно энергетические резервы мышц.

Ф. Зона экстремальной нагрузки

Этап 5 (Зона Красной Линии): 90-100% от максимально допустимого значения ЧСС.

При тренировке в этой зоне расходуется максимальное количество калорий, но сжигание жиров минимальное, так как основным источником энергии становится гликоген.

Интенсивность работы настолько высока, что длительные занятия в этой зоне не рекомендуются: это может причинить вред вашему здоровью.

Разминка и нормализация

В независимости от того, по какой программе Вы занимаетесь, каждую тренировку необходимо начинать с разогрева и заканчивать нормализацией сердечного ритма и дыхания.

Разогрев. Всегда проводите 3-10 минутную разминку перед каждой тренировкой. Она включает в себя простые ритмичные упражнения как для верхней, так и для нижней частей тела.

Нормализация. После окончания тренировки необходимо дать организму немного времени на восстановление, то есть постепенное снижение интенсивности до того уровня, на котором Вы разогревались. На это должно уйти не менее 5 минут. Процесс нормализации можно считать завершенным тогда, когда Вы почувствуете, что полностью восстановились, а Ваша частота сердечных сокращений не более чем на 10 ударов превышает тот пульс, который был до начала тренировки. Не пренебрегайте нормализацией в конце занятия, это поможет вам чувствовать себя лучше и бодрее.



Поднимание плеч:

Поднимите правое плечо вверх, к правому уху – раз. Опуская правое плечо, поднимите левое плечо – два.



Растягивание боковых мышц:

Поднимите руки над головой через стороны вверх. Максимально вытяните правую руку вверх к потолку раз. Опустите руки – два. То же самое – с левой рукой – три, четыре.



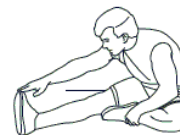
Растягивание четырехглавых мышц:

Одной рукой для устойчивости обопритесь на стену, потянитесь назад и возьмитесь рукой за ступню. Потяните пятку к ягодицам как можно ближе. Удерживайте до счета 15, а затем расслабьтесь.



Растяжение мышц внутренней части бедра:

Сядьте. Ступни ног сведите вместе. Колени разведите. Подтяните ступни как можно ближе к области паха. Удерживайте такое положение до счета 15.



Растяжение подколенного сухожилия:

Сядьте, вытянув правую ногу вперед. Левую ногу подтяните к внутренней поверхности бедра, как указано на рис. Тянитесь как можно ближе к носку. Сохраняйте такое положение до счета 15, затем расслабьтесь.



Растягивание икроножных мышц ахилового сухожилия:

Выставив ногу вперед, наклонитесь и обопритесь руками о стену. Ногу держите прямо, ступню поставьте полностью на пол. Согнутой второй ногой сделайте движение от бедра по направлению к стене. Удерживайте такое положение до счета 15, затем расслабьтесь.

Цели тренировок и результат

Осознание того, что именно мотивирует Вас к занятиям, поможет правильно выбрать программу тренировок и сосредоточиться на определенных целях. Исследования показали, что в основном люди преследуют одну из 4-х целей: снижение веса, борьба с хроническими заболеваниями, поддержание здорового образа жизни и спортивные тренировки.

Снижение веса

Если у вас имеется избыточный вес, то вы не одиноки. Не отчаивайтесь: физические упражнения и правильное питание помогут вам решить эту проблему. Вес начинает снижаться тогда, когда количество затраченных калорий превышает количество потребляемых.

Почему диеты не помогают

Большинству людей, пытающихся снизить вес, диеты, как правило, не помогают. При диете вы лишаете свой организм питательных веществ, которые ему необходимы. В этих условиях обменные процессы замедляются, и организм начинает расходовать меньше калорий, «откладывая» их про запас. В таком режиме экономии становится еще сложнее избавиться от жировых отложений.

Вместо диеты лучше сократить количество потребляемых калорий до разумного предела, не прибегая к голоданию, но при этом увеличить объем физической активности, которая, помимо похудения, способствует снижению риска коронарных заболеваний, диабета, гипертонии и рака.

Занимайтесь с радостью. На начальном этапе устанавливайте нагрузку с осторожностью. Тренировки должны быть максимально комфортными и приносить вам радость.

Определите целевые значения пульса для ваших тренировок. Проконсультируйтесь с врачом, какое значение пульса для вас оптимально и насколько интенсивными должны быть ваши тренировки.

Делайте перерывы. Если в один из дней вы чувствуете себя не вполне комфортно или не испытываете желания заниматься, возможно, вам следует сделать небольшой перерыв.

Делайте тренировки разнообразными. Для того чтобы снизить вес, необходимо периодически менять программы тренировок. Это не позволит организму привыкнуть к одинаковой нагрузке.

Постоянно двигайтесь вперед. Тренируйтесь регулярно и двигайтесь к своей цели каждый день. Регулярные и разнообразные занятия обеспечивают максимальный эффект.

Поддержка здорового образа жизни

Для здорового образа жизни очень важно правильно питаться и регулярно заниматься физическими упражнениями. Это поможет не только снизить риск возникновения хронических заболеваний, но также позволит уменьшить стресс и будет способствовать крепкому и здоровому сну.

Физические упражнения приносят огромную пользу. Во время тренировок гипофиз активно вырабатывает эндорфины – гормоны, улучшающие настроение. Кроме того, они помогают снизить резистентность тканей к инсулину, при которой развивается диабет.

На каждые 0,5 кг мышечной массы затрачивается от 100 калорий в день, даже если вы не занимаетесь физическими упражнениями. То есть чем лучше развита мускулатура, тем выше метаболизм.

Профилактика заболеваний

Доказано, что даже одна тренировка улучшает работу кровеносных сосудов и снижает содержание липидов в крови, причем этот эффект сохраняется даже на следующий день.

Благодаря регулярным тренировкам даже у пожилых людей увеличивается эластичность сосудов, нормализуется кровяное давление, снижается риск заболевания гипертонией.

Поддержание нормального уровня глюкозы и холестерина в крови, а также контроль артериального давления играет важную роль в профилактике инфарктов и стенокардии.

Спортивные тренировки

Если вы приобрели тренажер с целью подготовки к спортивным достижениям, обратите внимание на приведенные ниже советы.

Старайтесь спать как минимум 7 или 8 часов в сутки. Измеряйте свой пульс сразу после того, как просыпаетесь: если его частота превышает показания предыдущего дня более, чем на 10 ударов в минуту, то возможно, вы перетренировались. Сократите длительность и интенсивность тренировок на несколько дней до тех пор, пока частота сердечных сокращений не вернется к норме.

Для того чтобы организм быстрее восстанавливался, завершайте тренировку постепенным снижением интенсивности в течение 10-20 минут. Это ускоряет процесс выведения молочной кислоты из тканей.

Употребление белковой пищи после тренировок способствует синтезу протеина в мышцах. При этом не обязательно покупать дорогие белковые смеси, их вполне может заменить обычная еда, которая содержит незаменимые аминокислоты (мясо, рыба, яйца).

Чтобы не допустить обезвоживания организма и появления мышечных судорог, во время и после тренировок нужно восполнять потерю жидкости и электролитов (особенно натрия).

Составляйте свою программу тренировок таким образом, чтобы в ней присутствовали разнообразные упражнения: например, не только на выносливость, скорость и силу, но также на гибкость и ловкость. Важно не только комбинировать различные виды нагрузки, но и давать организму отдых, чтобы он успевал восстанавливаться.

ОБЗОР КОНСОЛИ

РЕЖИМ – Нажмите, чтобы выбрать функции.

- Удерживайте ее в течение 5 секунд, чтобы преобразовать км/ч или миль/ч

ФУНКЦИИ И ОПЕРАЦИИ:

1. СКАНИРОВАНИЕ: нажимайте кнопку РЕЖИМ, пока не появится надпись «СКАНИРОВАНИЕ», монитор будет вращаться по следующим функциям: время, калории, скорость, расстояние и общее расстояние. Каждый дисплей будет удерживаться 4 секунды.

2. ВРЕМЯ(TMR): Подсчитайте общее время от начала до конца упражнения.

3. СКОРОСТЬ (SPD): Отображение текущей скорости.

4. РАССТОЯНИЕ (DST): подсчитайте расстояние от начала до конца упражнения.

5. КАЛОРИИ (CAL): Подсчитайте общее количество калорий от начала до конца упражнения.

6. ОБЩЕЕ РАССТОЯНИЕ (ODO): Подсчитайте общее расстояние после установки батарей.

7. АВТОМАТИЧЕСКОЕ ВКЛ/ВЫКЛ И АВТОМАТИЧЕСКИЙ ПУСК/СТОП:
Без какого-либо сигнала в течение 4 минут питание автоматически отключится.
Когда колесо находится в движении или нажатие кнопки, монитор находится в действии.

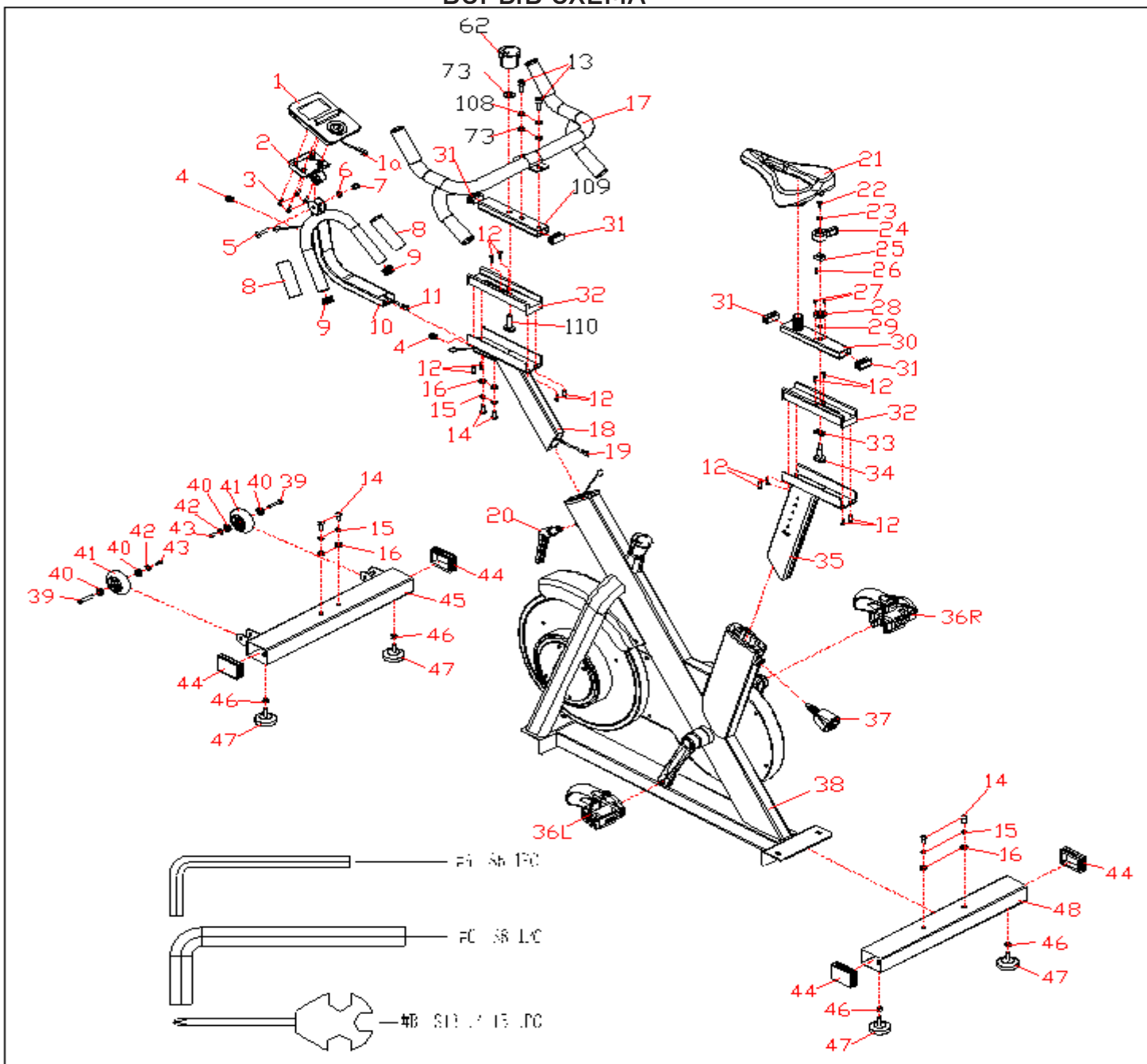


ФУНКЦИИ	АВТОМАТИЧЕСКОЕ СКАНИРОВАНИЕ	Каждые 4 секунды
	ВРЕМЯ	0:00~99:59 (минуты:секунды)
	ТЕКУЩАЯ СКОРОСТЬ (SPD)	Максимальный сигнал приема составляет 999,9 км/ч или миль/ч.
	РАССТОЯНИЕ ПОЕЗДКИ (DST)	0 ~ 999,9 км или миль
	КАЛОРИИ (CAL)	0 ~ 9999 кал.
	ОБЩЕЕ РАССТОЯНИЕ(ODO)	0 ~ 999,9 км или миль
ТИП БАТАРЕИ		2 ШТ. РАЗМЕРА ААА или UM-4
РАБОЧАЯ ТЕМПЕРАТУРА		0С~+40С (32С~104С)
ТЕМПЕРАТУРА ХРАНЕНИЯ		-10С~+60С(14С~168С)

ДИАГНОСТИКА И УХОД

1. Регулярно проверяйте плавность работы подвижных элементов тренажера и по необходимости смазывайте их (кроме основной стойки).
2. Регулярно протирайте тренажер. Пластиковые части тренажера можно протирать влажной тканью, металлические – только сухой.
3. Избегайте использования тренажера в местах с повышенной влажностью, это может привести к порче деталей внутри тренажера и неисправностям в его работе.
4. Необходимо заботиться о безопасности тренажера, для этого регулярно проверяйте надежность крепления деталей тренажера. В случае необходимости затягивайте болты крепления тренажера.
5. Уделяйте особое внимание деталям, наиболее склонным к износу: винтам, гайкам, шайбам, подшипниковым соединением.

ВЗРЫВ СХЕМА



ВЗРЫВ СХЕМА

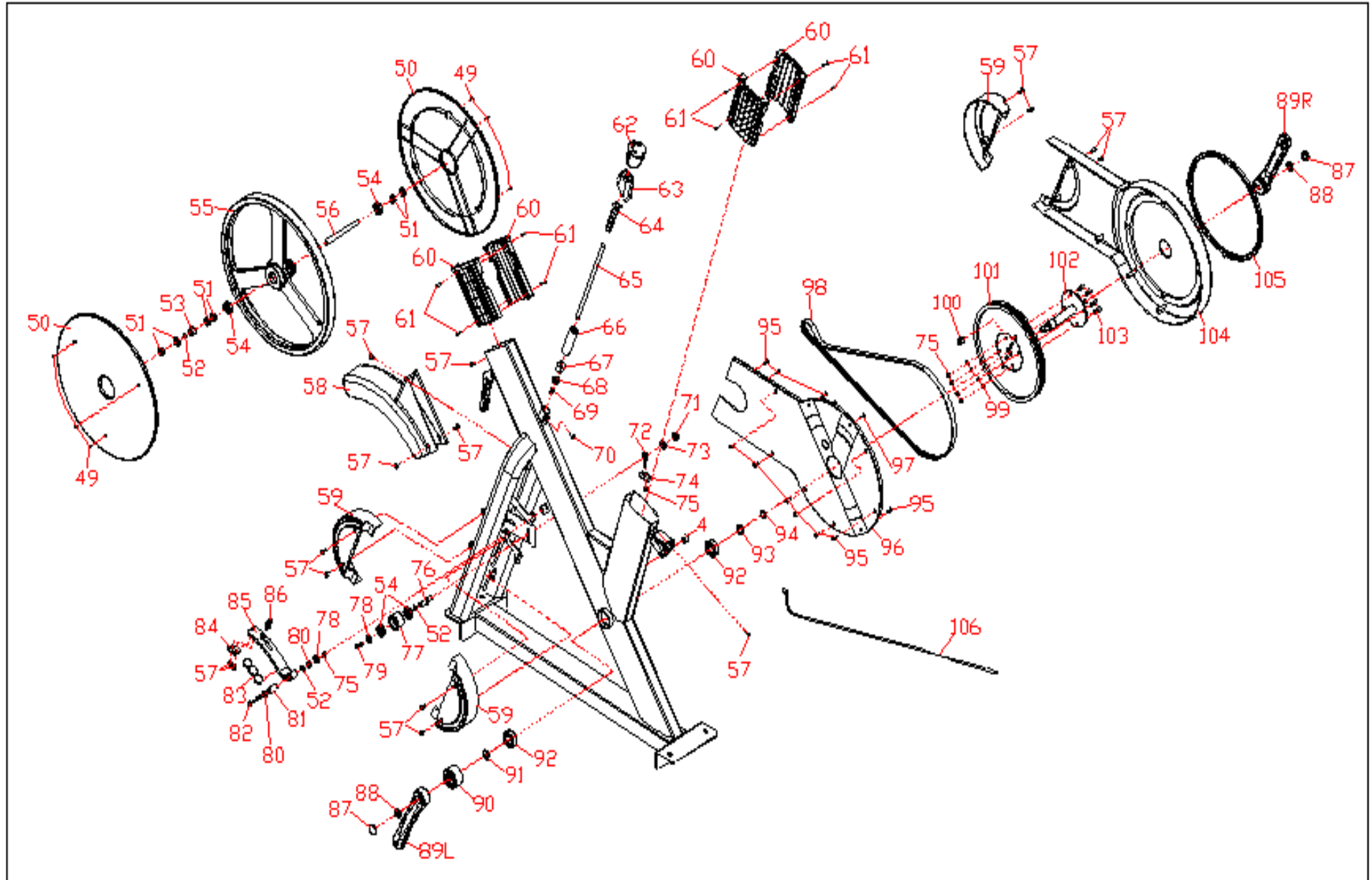


ТАБЛИЦА КОМПЛЕКТУЮЩИХ ЧАСТЕЙ

№.	Наименование	Кол-во
1	Компьютер	1
2	Держатель компьютера	1
3	Болт М5*20	4
4	Втулка Ф12.5	2
5	Болт М8*35*S6	1
6	Шайба d8*ф16*1.5	1
7	Накидная гайка М8*Н16*S13	1
8	Поролон поручня ф27*3*120	2
9	Заглушка ф28*17	2
10	Стойка компьютера	1
11	Провод стойки консоли (врех)	1
12	Болт М5*18*ф8	12
13	Болт М10*25*S8	2
14	Болт М8*20*S6	6
15	Пружинная шайба d8	6
16	Шайба d8*ф20*2	6
17	Поручень	1
18	Стойка поручня	1
19	Провод стойки поручня (средн)	1
20	Л-образная ручка М16*1,5	1
21	Сиденье	1
22	Болт М5*16*Ф10	1
23	Шайба d5*ф14*2	1
24	Фиксатор сиденья	1
25	Стопорная втулка	1
26	Штифт ограничителя ф3*20	1

27	Болт М4*12	2
28	Ограничитель	1
29	Резина ф11*ф8*3	1
30	Держатель сиденья	1
31	Заглушка J40*20*17	4
32	Нижняя скользящая пластина	2
33	Резиновая шайба 2x29x19	1
34	Фиксатор нижней пластины	1
35	Стойка сиденья	1
36L/R	Педаль	2
37	Ручка М16	1
38	Основная рама	1
39	Болт Ф7.8*30*М6*15*S5	2
40	Пошипник 608ZZ	4
41	Ролик Ф71*Ф19*24	2
42	Шайба d6*Ф12*1.5	2
43	Болт М6*12*S5	2
44	Заглушка J50*70	4
45	Передняя поперечная опора	1
46	Гайка М8	4
47	Регулируемая ножка	4
48	Задняя поперечная опора	1
49	Винт ST3*12*ф6	6
50	Крышка маховика	2
51	Гайка М12*1	6
52	Волнистая шайба d12*Ф15,5*0,3	3
53	Распорка Ф18*Ф12,1*12,5	1
54	Подшипник 6001Z	4

55	Маховик	1
56	Вал маховика	1
57	Болт М5*10*Ф9.5	15
58	Накладка маховика	1
59	Кожух	3
60	Втулка основной рамы	4
61	Болт ST3*16*ф5.6	8
62	Ручка	1
63	Накладка ручки	1
64	Втулка	1
65	Болт	1
66	Пластиковая трубка Ф16*Ф10,5*78	1
67	Квадратная гайка М10	1
68	Шестигранная гайка М10*Н19*S17	1
69	Гайка М6*Н14*S10	1
70	Болт М6*10	1
71	Пластиковая гайка М10	1
72	Болт М6*52	1
73	Шайба d10*ф20*2	4
74	U-образная пластина 30*10*1,5	1
75	Пластиковая гайка М6*Н6*S10	6
76	Вал	1
77	Натяжной шкив	1
78	Шайба d6*Ф16*1.5	2
79	Болт М6*10	1
80	Шайба d12	2

81	Ось магнитной доски	1
82	Болт М6*45	1
83	Магнит	3
84	Тормозная колодка 30*20*8	1
85	Магнитная доска	1
86	Натяжная пружина	1
87	Заглушка шатуна	2
88	Гайка М10	2
89L/R	Шатун	2
90	Заглушка шатуна левая	1
91	Шайба d20	1
92	Подшипник	2
93	Кольцо	1
94	Волнистая шайба d20*Φ26*0.3	1
95	Болт ST4.2*16	10
96	Внутренний корпус	1
97	Болт ST4.2*8	1
98	Приводной ремень	1
99	Пружинная шайба d6	4
100	Магнит на корпусе	1
101	Приводной диск	1
102	Основная ось	1
103	Болт М6*16	4
104	Основной корпус	1
105	Декоративный диск	1
106	Провод датчика скорости	1
107	Втулка	1
108	Пружинная шайба d10	2
109	Держатель поручня	1
110	Неподвижная пластина поруч	1

ДЛЯ ЗАМЕТОК

.....

.....

.....

.....

.....

.....

.....

.....

.....

.....

.....

.....

.....

.....

.....

.....

.....

.....

.....

.....

.....

.....



www.clear-fit.com