

T815M

Беговая дорожка



РУКОВОДСТВО ПОЛЬЗОВАТЕЛЯ

Уважаемый покупатель!

Поздравляем с удачным приобретением! Вы приобрели современный тренажер BRONZE GYM T815M, который, как мы надеемся, станет Вашим лучшим помощником. Он сочетает в себе передовые технологии и современный дизайн.

Постоянно используя этот тренажер, Вы сможете укрепить сердечно-сосудистую систему и приобрести хорошую физическую форму. Надеемся, что данная модель удовлетворит все Ваши требования.

Прежде чем приступить к использованию тренажера, внимательно изучите настоящее руководство и сохраните его для дальнейшего использования. В случае возникших дополнительных вопросов обратитесь к продавцу или дилеру, который проконсультирует Вас и поможет устранить возникшую проблему.

Обязательно сохраняйте инструкцию по эксплуатации, это поможет Вам по прошествии времени вспомнить о функциях тренажера и правилах его использования.

Если у Вас возникли какие-либо вопросы по эксплуатации данного тренажера, свяжитесь со службой технической поддержки или уполномоченным дилером, у которого Вы приобрели тренажер.

Меры безопасности

Внимание!

Перед тем как приступить к тренировкам настоятельно рекомендуем пройти полное медицинское обследование, особенно если у Вас есть наследственная предрасположенность к повышенному давлению или сердечно-сосудистым заболеваниям. Неправильное или чрезмерно интенсивное выполнение упражнений может повредить Вашему здоровью.

Тренажер предназначен для коммерческого использования. В целях обеспечения безопасности и надежной работы оборудования перед использованием тренажера ознакомьтесь с инструкцией.

При использовании тренажера следует соблюдать следующие базовые меры предосторожности:

- **ОСТОРОЖНО!** Во избежание удара током отключайте тренажер от сети после окончания использования и перед чисткой;
- **ВНИМАНИЕ!** Не следует оставлять включенный тренажер без присмотра во избежание удара током. Если тренажер не используется или производится его ремонт, установка или снятие комплектующих, отключите его от сети;
- Используйте тренажер только по назначению, описанному в данном руководстве. Во избежание получения травм используйте только те аксессуары, которые рекомендованы производителем;
- Во избежание травм и удара током не вставляйте какие-либо предметы в отверстия на тренажере;
- Не снимайте кожури консоли. Ремонт тренажера должен производиться только сотрудниками сервисного центра;
- Не используйте тренажер, если заблокированы вентиляционные отверстия. Поддерживайте их в чистоте, удаляйте скапливающуюся пыль, волосы и т.д.;
- Не используйте тренажер, если у него повреждены шнур питания или вилка, если он работает некорректно, был поврежден или побывал в воде. Доставьте тренажер в сервисный центр для осмотра и ремонта;
- Не перемещайте тренажер за шнур питания и не используйте шнур как ручку;
- Шнуры питания не должны соприкасаться с нагревающимися поверхностями;
- Дети и лица с ограниченными возможностями могут находиться рядом с включенным тренажером или использовать его только под наблюдением;
- Тренажер не предназначен для использования вне помещения;
- Не пользуйтесь тренажером в местах, где распыляются аэрозоли или осуществляется подача кислорода;

- Для отключения переведите тумблеры включения/выключения в в положение «выкл.(OFF)», а затем отключите шнур питания из розетки;
- Подключайте тренажер только к заземленной розетке;
- Не подставляйте руки под движущиеся части тренажера, следите, чтобы ваша одежда не попала в движущиеся части тренажера;
- Будьте осторожны при подходе к тренажеру и спуске с него.

ОСТОРОЖНО! Если вы почувствовали боль в груди, тошноту, головокружение или одышку, немедленно ПРЕКРАТИТЕ занятия на тренажере. Прежде чем возобновлять тренировки обратитесь за консультацией к врачу.

Инструкция по заземлению

Беговая дорожка должна быть заземлена. В случае сбоя или поломки заземление создает путь для электрического тока с минимальным сопротивлением, что снижает риск удара током. Тренажер оснащен шнуром с жилой для заземления и вилок с ножкой заземления. Он должен подключаться к соответствующей розетке, установленной и заземленной с соблюдением действующих нормативов. Несоблюдение данных инструкций может привести к утрате гарантии.

ОСТОРОЖНО! Неправильное подключение может стать причиной удара током. Если у вас возникли сомнения в правильности заземления, обратитесь к электрику или представителю сервисной службы. Не меняйте вилку тренажера. Если комплектуемая вилка не подходит к вашей розетке, обратитесь к электрику и установите нужную розетку.

Транспортировка/Хранение/Ввод в эксплуатацию

Транспортировка и эксплуатация тренажера:

1. Тренажер должен транспортироваться только в заводской упаковке;
2. Заводская упаковка не должна быть нарушена;
3. При транспортировке тренажер должен быть надежно защищен от дождя, влаги, атмосферных осадков, механических перегрузок.

Хранение тренажера:

Тренажер рекомендуется хранить и использовать только в сухих отапливаемых помещениях со следующими значениями:

1. Температура + 10 - + 35 С;
2. Влажность: 50 -75%;
3. Если Ваш тренажер хранился при низкой температуре или в условиях высокой влажности (имеет следы конденсации влаги), необходимо перед эксплуатацией выдержать его в нормальных условиях не менее 2 – 4 часов и только после этого можно приступить к эксплуатации.

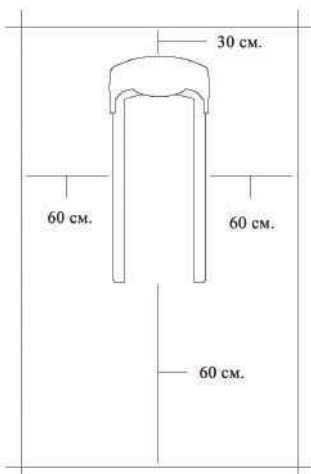
Настройка оборудования

ВЫБОР МЕСТА ДЛЯ ТРЕНАЖЕРА

Место, где установлен тренажер, должно быть хорошо освещенным и проветриваемым. Установите тренажер на твердой, ровной поверхности, так, чтобы расстояние от стены или других предметов было достаточным (свободное пространство должно быть не менее 60 см по бокам, не менее 30 см перед оборудованием, не менее 60 см позади него).

Свободное пространство сзади тренажера обеспечит вам комфортный подход к тренажеру и спуск с него. Если вы ставите тренажер на ковер, необходимо подложить под него коврик из твердого пластика, чтобы предохранить ковер и оборудование от возможных повреждений.

Не размещайте тренажер в помещениях с высокой влажностью, например, рядом с парной, сауной или закрытым бассейном. Водяные пары или хлор могут отрицательно повлиять на электронные и другие компоненты тренажера. Рекомендуется устанавливать тренажер в комфортном помещении.



РЕКОМЕНДАЦИИ ПО СБОРКЕ

Перед сборкой тренажера тщательно изучите ее последовательность и выполняйте все рекомендации. Используйте для сборки приложенный или рекомендуемый инструмент. Убедитесь, что в наличии имеются все детали и они не повреждены. Не прикладывайте чрезмерных усилий к инструменту во избежание травм и повреждения элементов конструкции тренажера. Сначала соберите все компоненты, неплотно закрепив гайки и болты, и, убедившись, что конструкция собрана правильно, окончательно затяните их. Каждый тренажер на заводе проходит проверку качества. Это необходимо, чтобы убедиться в корректной работе всех узлов оборудования. При этом может потребоваться частичная или полная сборка (зависит от конкретной модели). В связи с этим в местах соединений элементов тренажера могут остаться следы стыковки деталей и использования технологического крепежа.

Перед тем как начать тренировку

Перед первым занятием проверьте, правильно ли была проведена сборка тренажера. Ознакомьтесь со всеми функциями и настройками тренажера и проводите тренировки в строгом соответствии с инструкцией по эксплуатации. Перед началом тренировки убедитесь, что все защитные элементы надежно установлены и закреплены, проверьте надежность механических и электрических соединений. Установите тренажер на ровную нескользящую поверхность, оставляя с каждой стороны по 0,5 м свободного пространства. Для снижения шума и вибраций рекомендуется использовать

специальные резиновые коврики, также это позволит избежать царапин, сколов и вмятин, если напольное покрытие в Вашем доме выполнено из деликатных материалов (паркетная доска, штучный паркет, натуральный линолеум, пробковое покрытие и т. п.).

Техническое обслуживание/ Гарантия/ Ремонт

Регулярное и своевременное техническое обслуживание продлевает срок службы тренажёра и сводит ваши обращения в сервисную службу до минимума. Для этого мы рекомендуем вам выполнять следующие профилактические процедуры.

Профилактическое обслуживание и ежедневная чистка оборудования продлят срок его эксплуатации и помогут сохранить его внешний вид.

При этом важно соблюдать следующие рекомендации:

- Перед любым обслуживанием обязательно отключайте тренажер от электрической сети. К обслуживанию можно приступать примерно через минуту, после полного обесточивания внутренних электрических цепей тренажера;
- Защищайте тренажер от попадания прямого солнечного света, в противном случае возможно выцветание пластиковых деталей;
- Тренажер необходимо устанавливать в сухом месте;
- Для чистки используйте мягкую хлопчатобумажную ткань;
- Не применяйте абразивные препараты, агрессивные жидкости для чистки рабочих поверхностей тренажера, такие как ацетон, бензин, уайт-спириты, бензол и их производные во избежание повреждения лакокрасочных покрытий и пластиковых деталей. Для ухода рекомендуется применять слегка смоченную нейтральным раствором моющей жидкости (мыльный раствор) ткань с последующей протиркой сухой тканью;
- После каждого использования тренажера протирайте педали, рукоятки, датчики пульса и поручни;
- Не допускайте попадания жидкости на тренажер. Это может привести к его повреждению или возникновению угрозы поражения электротоком;
- Проверяйте ход и надежность крепления педалей;
- Если тренажер неустойчив и «качается», выровняйте его с помощью регулировочных ножек;
- Регулярно выполняйте уборку территории вокруг тренажера.

ПОСЛЕ КАЖДОЙ ТРЕНИРОВКИ (ЕЖЕДНЕВНО)

Почистите и осмотрите беговую дорожку, выполнив следующие действия:

- Выключите тумблер питания беговой дорожки, затем отключите ее от сети.
- Протрите беговое полотно, корпус, кожух двигателя и консоль влажной тряпкой. Не используйте растворители, они могут повредить тренажер.
- Осмотрите шнур питания. Если он поврежден, обратитесь к представителям компании-продавца.
- Убедитесь, что шнур не попал под транспортировочные колёсики тренажера или в другое место, где он может оказаться защемлен или оборван.
- Проверьте натяжение и центровку бегового полотна. Убедитесь, что оно не повредит другие части тренажера из-за нарушения центровки.
- Убедитесь, что тренажёр находится на достаточном расстоянии от стен (не менее 50 см).

ЕЖЕНЕДЕЛЬНО

Уборка от пыли и мусора поверхности под беговой дорожкой:

- Выключите тумблер беговой дорожки, затем отключите ее от сети.
- Сложите тренажер, убедившись в надежности его фиксации в вертикальном положении (для складных моделей).
- Переместите тренажер в другое место.
- Подметите или пропылесосьте пол, чтобы удалить пыль или другой мусор, который мог накопиться под беговой дорожкой.
- Поставьте тренажер обратно.

ЕЖЕКВАРТАЛЬНО

- Выключите тумблер питания беговой дорожки, затем отключите ее от сети.
- Проверьте затяжку всех монтажных болтов тренажера.
- Выключите беговую дорожку и подождите 1 минуту.
- Снимите кожух двигателя. Дождитесь, пока все огни индикаторов на платах погаснут.
- Пропылесосьте сам двигатель и весь моторный отсек, чтобы удалить накопившийся пух или пыль. Невыполнение этой процедуры может привести к преждевременному отказу электрических компонентов.
- Пропылесосьте и протрите беговое полотно влажной тряпкой. Удалите с помощью пылесоса черные или белые частички, которые могут скопиться вокруг тренажера. Их появление является результатом нормальной работы беговой дорожки.

Дека и беговое полотно – это детали тренажера, требующие особого внимания. Важно соблюдать требования эксплуатации во избежание преждевременного износа этих деталей. Периодически проверять и проводить центровку и подтягивание бегового полотна, а при необходимости и техническое обслуживание беговой дорожки.

РЕКОМЕНДАЦИИ ПО ТЕХНИЧЕСКОМУ ОБСЛУЖИВАНИЮ КОММЕРЧЕСКИХ БЕГОВЫХ ДОРОЖЕК

В процессе эксплуатации беговой дорожки, происходит стирание и высыхание фрикционного слоя смазки, которая обеспечивает скольжение полотна по деке и возникает необходимость нанесения нового слоя смазки.

Типичные признаки необходимости смазки деки:

- - сильный нагрев бегового полотна, запах нагретой резины.
- - перегрев электродвигателя, резкий запах пластмассы, нагрев крышки моторного отсека
- - отключение электродвигателя во время занятий.
- - появление текстовых или цифровых сообщений на дисплее консоли и остановка дорожки.
- - токовая нагрузка на электродвигатель более 5,5 Ампер (АС).

Обращаем Ваше внимание, что несвоевременная смазка деки приводит к повышенному трению и нагрузке на электродвигатель, что может привести к поломке электродвигателя и электронных плат управления дорожкой, повреждению и преждевременному износу деки и бегового полотна.

Дека беговой дорожки обрабатывается силиконовой смазкой на Заводе-Изготовителе.

- Изготовитель рекомендует проводить техобслуживание и смазку деки со следующей периодичностью:
- При эксплуатации тренажёра 12 часов в день- ежемесячно.
- При эксплуатации тренажёра 8 часов в день- каждые два месяца
- При эксплуатации тренажёра 4 часа в день- каждые три месяца.
- Нанесение слишком большого количества смазки, приводит к проскальзыванию переднего вала и бегового полотна.
- Если тренажёр не эксплуатировался более двух месяцев, перед началом эксплуатации необходимо смазать деку смазкой.
- Перед нанесением нового слоя смазки, необходимо очистить деку от грязи и остатков старого слоя смазки.
- Регулярное и своевременное техническое обслуживание продлевает срок службы тренажёра.
- В любом случае, даже при регулярном обслуживании необходимо контролировать и проверять состояние деки и бегового полотна, токовую нагрузку на электродвигатель и принимать решение в зависимости от их технического состояния.

- Регулярное техобслуживание не гарантирует, нормальную работу в течении гарантийного срока службы комплектующих беговой дорожки (дека, полотно и т.п.), если пользователями нарушаются правила эксплуатации тренажёра.

РЕГУЛИРОВКА БЕГОВОГО ПОЛОТНА

Регулировка бегового полотна предполагает две основные функции - регулировку натяжения и центровку бегового полотна. Беговое полотно регулируется на фабрике производителем, но в связи с транспортировкой и перемещением беговой дорожки, беговое полотно может сдвинуться. Необходимо проверять регулировку натяжения и центровку бегового полотна в течение первых недель, так как оно после нескольких использований может немного растянуться или сместиться в сторону.

Чтобы правильно отрегулировать беговое полотно, следуйте указаниям, приведенным ниже.

Если во время занятия на беговой дорожке Вы чувствуете небольшое проскальзывание, то, вероятнее всего, беговое полотно нужно подтянуть.

Увеличение натяжения:

- Используйте 8 мм шестигранный ключ для регулировки левого болта натяжения;
- Поверните ключ по часовой стрелке на $\frac{1}{4}$ оборота, для увеличения натяжения ремня;
- Повторите шаг 1 для правого болта. Необходимо повернуть болт на точно такое же количество оборотов;
- Повторяйте шаги 1 и 2 до установления необходимого уровня натяжения;
- Будьте внимательны, не перетяните полотно, чтобы избежать повреждения передних и задних подшипников.

Для того чтобы уменьшить натяжение бегового полотна, необходимо поворачивать ключ против часовой стрелки согласно шагам, указанным выше.

Центрирование бегового полотна

Время от времени необходимо центрировать беговое полотно в связи с тем, что во время

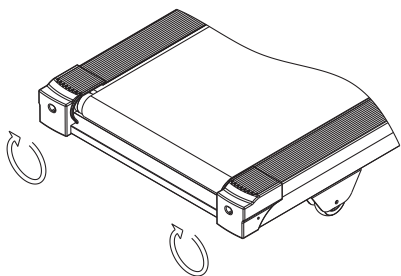
тренировки Вы отталкиваетесь с разным усилием на каждую ногу.

1. Включите движение бегового полотна. Нажмите кнопку увеличения скорости для достижения скорости 4 км/ч. Обратите внимание, в какую сторону отклоняется беговое полотно.

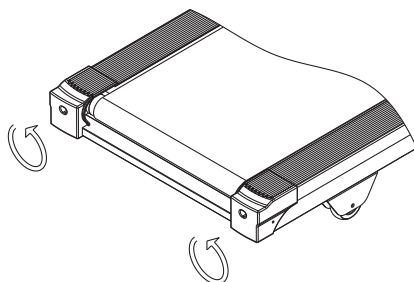
- Если оно отклоняется в левую сторону, поверните ключом левый болт по часовой стрелке на $\frac{1}{4}$ оборота, затем правый болт - против часовой стрелки;
- Если в правую, то поверните ключом правый болт на $\frac{1}{4}$ оборота по часовой стрелке, а левый - против;
- Если беговое полотно все еще не выровнено, повторите действия снова.

2. После того, как беговое полотно двигается по центру, увеличьте скорость до 6 км/ч, чтобы проверить его положение в движении. При необходимости повторите вышеописанные шаги.

3. Если попытки центрировать беговое полотно безрезультатны, вероятно, нужно увеличить натяжение бегового полотна.



Поворот по часовой стрелке
увеличит натяжение бегового полотна



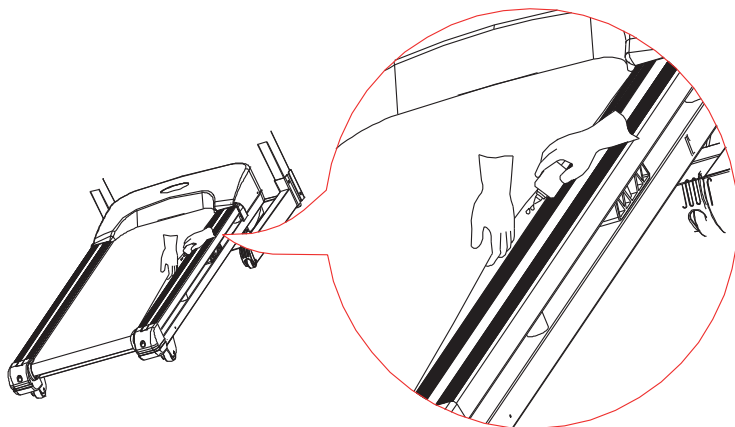
Поворот против часовой стрелки
уменьшит натяжение бегового полотна

Смазка деки и полотна

Производитель уже смазал необходимые детали и узлы во время производства беговой дорожки. Тем не менее, необходимо регулярно проверять наличие смазки во избежание поломок.

Мы рекомендуем ежемесячно приподнимать беговое полотно и на ощупь проверять наличие смазки, и, если поверхность сухая, ее необходимо смазать. Вы можете использовать как силиконовый спрей в баллончике, так и силиконовую смазку в тубике. Используйте продукцию уже хорошо зарекомендовавших себя брендов: Efele, Sil-X, Molykote Separator Spray.

- Приподнимите беговое полотно с правой и левой стороны поочередно;
- Нанесите на деку смазку от края и как можно ближе к центру бегового полотна;



- Включите дорожку на минимальной скорости и в течение 5 минут походите, смещая шаг справа налево и в обратном направлении относительно ширины деки так, чтобы смазка как можно равномернее распределилась по всей ее поверхности.

НАЗНАЧЕНИЕ ТРЕНАЖЕРА

Тренажер должен использоваться только по назначению, то есть для физических тренировок взрослых людей. Любое другое использование тренажера запрещено и может быть опасно. Продавец не несет ответственности за любые травмы или повреждения, вызванные неправильным использованием тренажера. Тренажер предназначен для использования взрослыми людьми, конструкция и установленные нагрузки рассчитаны на взрослых людей, поэтому эксплуатация несовершеннолетними лицами не допускается. Дети и домашние животные не должны приближаться к работающему тренажеру ближе, чем на 3 м.

Тренажёр предназначен для полугомерческого использования

**Условия гарантии и сервисного обслуживания указаны в Гарантийном талоне.
Убедитесь, что вы ознакомились с содержанием Гарантийного талона.
Не выбрасывайте гарантийный талон.**

FITATHLON
первокурсная фитнес-технология

ГАРАНТИЙНЫЙ ТАЛОН
Содержит сведения о гарантировании всех групп

Модель тренажера: _____ Серийный номер: _____ № государственного сертификата: _____

ПОКУПАТЕЛЬ

ФИО покупателя (для юридических лиц; указать также название компании и должность покупателя): _____

С условиями гарантийных обязательств ознакомился, Претензий по качеству, внешнему виду и комплектности не имею. _____

ПРОДАВЕЦ

Название компании: _____ Дата продажи: _____

Адрес и телефон компании: _____ Место продажи: _____

ФИО продавца: _____ И.П. _____

СКОПИЯ ТРАЕНАЖЕРА ПРОДАВАТЕЛЯ

Скопону, установку и подключение оборудования прошмот: _____ Дата сборки: _____

ФИО обслуживающего: _____ Подпись обслуживающего: _____

Сведения о проведенных работах: _____ Отметка сервисной службы: _____

По адресам сервисного обслуживания обращайтесь:

Москва: 133271, Каширский проезд 17, стр. 2А, +7 (495) 109-91-79 (доб. 103), service@fitathlon.ru
 Санкт-Петербург: 197371, ул. Ратникова 20А, +7 (812) 304-89-67, +7 (800) 626-07-88, service-prod@fitathlon.ru
 Екатеринбург: 625040, ул. 190-летия Свердловска 62А, оф. 108, +7 (343) 478-90-32, zms@fitathlon.ru
 Екатеринбург: 625010, ул. Баженова 23, оф. 2, +7 (343) 219-41-80, +7 (800) 129-67-41, balshaya@fitathlon.ru
 Самара: 443113, Механиков дача 11, стр. 1, +7 (846) 230-35-57, service@fitathlon.ru
 Новосибирск: 630177, ул. Давыдова 2, п. 1, оф. 25, +7 (383) 384-91-75, 391-31-61, sam-nov@fitathlon.ru
 Саратов: 410014, ул. Давыдова 41/2, +7 (918) 883-48-41, tom-sar@fitathlon.ru
 Для остальных регионов, топ-бюро гарантийного обслуживания:

Гарантийный талон действителен с 1 февраля 2020 года

УСЛОВИЯ ГАРАНТИЙНОГО ОБСЛУЖИВАНИЯ

- Тренажер устанавливается и обслуживается в помещениях с нормальным уровнем влажности и температурой в соответствии с рекомендациями производителя.
- Не допускается установка тренажера в помещениях с повышенной влажностью и высокой температурой, а также в помещениях, где используется открытый огонь.
- Не допускается установка тренажера в помещениях с повышенной влажностью и высокой температурой, а также в помещениях, где используется открытый огонь.
- Не допускается установка тренажера в помещениях с повышенной влажностью и высокой температурой, а также в помещениях, где используется открытый огонь.
- Не допускается установка тренажера в помещениях с повышенной влажностью и высокой температурой, а также в помещениях, где используется открытый огонь.

Гарантийный ремонт и обслуживание в сервисном центре:

- Гарантийный ремонт производится на основании гарантийного талона в течение срока действия гарантии.
- Гарантийный ремонт производится на основании гарантийного талона в течение срока действия гарантии.
- Гарантийный ремонт производится на основании гарантийного талона в течение срока действия гарантии.
- Гарантийный ремонт производится на основании гарантийного талона в течение срока действия гарантии.
- Гарантийный ремонт производится на основании гарантийного талона в течение срока действия гарантии.
- Гарантийный ремонт производится на основании гарантийного талона в течение срока действия гарантии.
- Гарантийный ремонт производится на основании гарантийного талона в течение срока действия гарантии.
- Гарантийный ремонт производится на основании гарантийного талона в течение срока действия гарантии.
- Гарантийный ремонт производится на основании гарантийного талона в течение срока действия гарантии.
- Гарантийный ремонт производится на основании гарантийного талона в течение срока действия гарантии.

Сроки гарантийного обслуживания (в годах и месяцах)

Компонент	Срок гарантии	Срок эксплуатации
Тренажер	18 мес.	1 год
Каркас	18 мес.	1 год
Программное обеспечение	18 мес.	1 год
Тренажер	18 мес.	1 год
Каркас	18 мес.	1 год
Программное обеспечение	18 мес.	1 год
Тренажер	18 мес.	1 год
Каркас	18 мес.	1 год
Программное обеспечение	18 мес.	1 год
Тренажер	18 мес.	1 год
Каркас	18 мес.	1 год
Программное обеспечение	18 мес.	1 год
Тренажер	18 мес.	1 год
Каркас	18 мес.	1 год
Программное обеспечение	18 мес.	1 год
Тренажер	18 мес.	1 год
Каркас	18 мес.	1 год
Программное обеспечение	18 мес.	1 год
Тренажер	18 мес.	1 год
Каркас	18 мес.	1 год
Программное обеспечение	18 мес.	1 год

Сроки гарантийного обслуживания (в годах и месяцах) для тренажера:

Компонент	Срок гарантии	Срок эксплуатации
Тренажер	18 мес.	1 год
Каркас	18 мес.	1 год
Программное обеспечение	18 мес.	1 год
Тренажер	18 мес.	1 год
Каркас	18 мес.	1 год
Программное обеспечение	18 мес.	1 год
Тренажер	18 мес.	1 год
Каркас	18 мес.	1 год
Программное обеспечение	18 мес.	1 год
Тренажер	18 мес.	1 год
Каркас	18 мес.	1 год
Программное обеспечение	18 мес.	1 год
Тренажер	18 мес.	1 год
Каркас	18 мес.	1 год
Программное обеспечение	18 мес.	1 год

Сроки гарантийного обслуживания (в годах и месяцах) для тренажера:

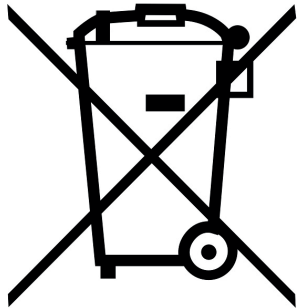
Компонент	Срок гарантии	Срок эксплуатации
Тренажер	18 мес.	1 год
Каркас	18 мес.	1 год
Программное обеспечение	18 мес.	1 год
Тренажер	18 мес.	1 год
Каркас	18 мес.	1 год
Программное обеспечение	18 мес.	1 год
Тренажер	18 мес.	1 год
Каркас	18 мес.	1 год
Программное обеспечение	18 мес.	1 год
Тренажер	18 мес.	1 год
Каркас	18 мес.	1 год
Программное обеспечение	18 мес.	1 год
Тренажер	18 мес.	1 год
Каркас	18 мес.	1 год
Программное обеспечение	18 мес.	1 год

Сроки гарантийного обслуживания (в годах и месяцах) для тренажера:

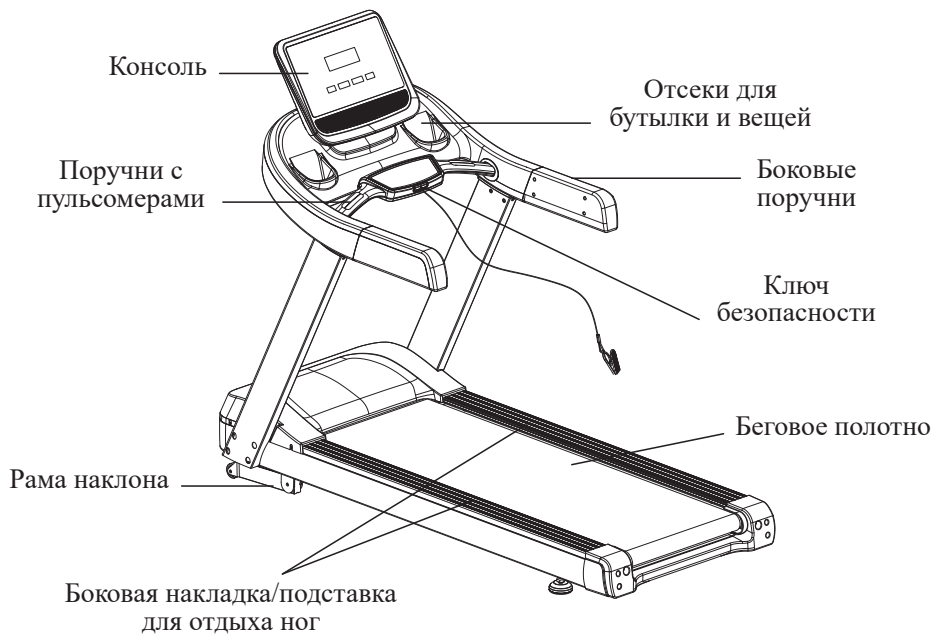
Компонент	Срок гарантии	Срок эксплуатации
Тренажер	18 мес.	1 год
Каркас	18 мес.	1 год
Программное обеспечение	18 мес.	1 год
Тренажер	18 мес.	1 год
Каркас	18 мес.	1 год
Программное обеспечение	18 мес.	1 год
Тренажер	18 мес.	1 год
Каркас	18 мес.	1 год
Программное обеспечение	18 мес.	1 год
Тренажер	18 мес.	1 год
Каркас	18 мес.	1 год
Программное обеспечение	18 мес.	1 год

Указания по утилизации

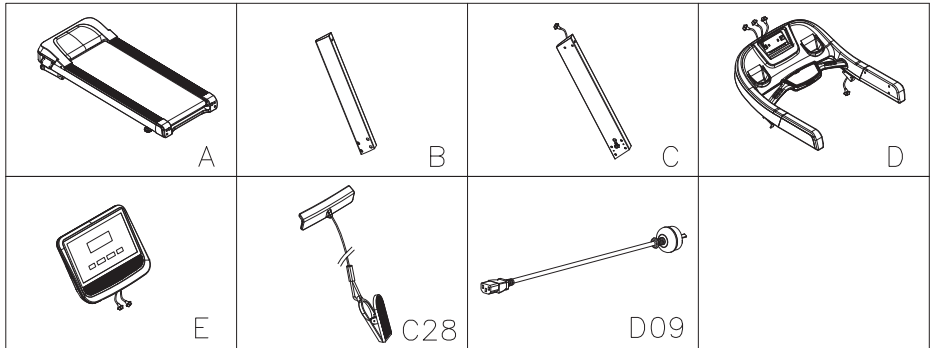
ИНФОРМАЦИЯ ДЛЯ ПОЛЬЗОВАТЕЛЯ
 Данный тренажер не относится к бытовым отходам. Пожалуйста, не выбрасывайте оборудование либо элементы питания вместе с бытовыми отходами, для утилизации использованных элементов питания пользуйтесь действующими в Вашей стране системами возврата и сбора для утилизации.
 Надлежащий раздельный сбор разобранных приборов, которые впоследствии отправятся на переработку, утилизацию или экологичное захоронение, способствует предотвращению возможных негативных воздействий на окружающую среду и здоровье человека, а также позволяет повторно использовать материалы, из которых изготовлено устройство. За незаконную утилизацию устройства пользователь может быть привлечен к административной ответственности, предусмотренной действующим законодательством.



ПРЕДВАРИТЕЛЬНОЕ ЗНАКОМСТВО С ТРЕНАЖЕРОМ

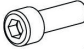







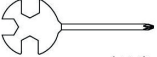


ПРОВЕРКА КОМПЛЕКТНОСТИ ТРЕНАЖЕРА



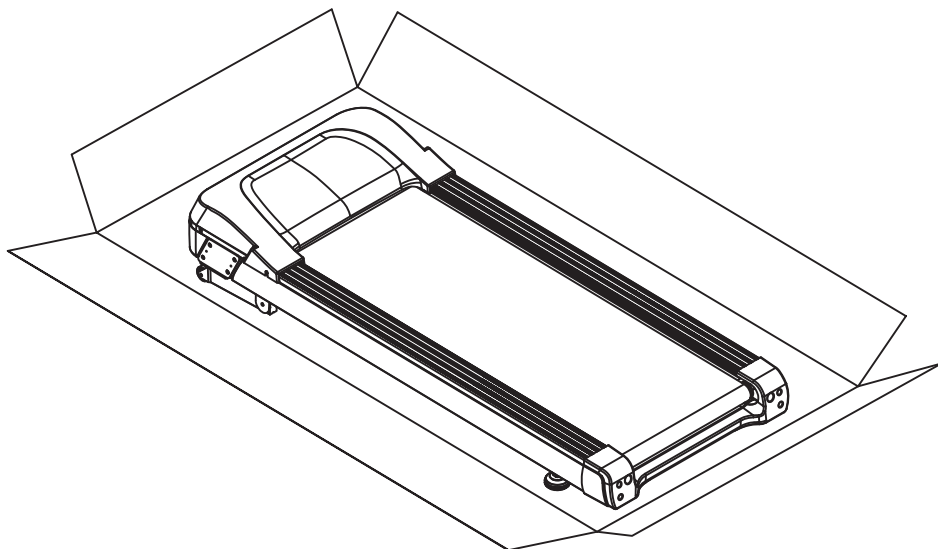
№	Наименование	Кол-во	№	Наименование	Кол-во
A	Основная рама	1	E	Консоль в сборе	1
B	Левая стойка консоли	1	C28	Ключ безопасности	1
C	Правая стойка консоли	1	D09	Кабель питания	1
D	Рама консоли	1			

СБОРОЧНЫЙ КОМПЛЕКТ

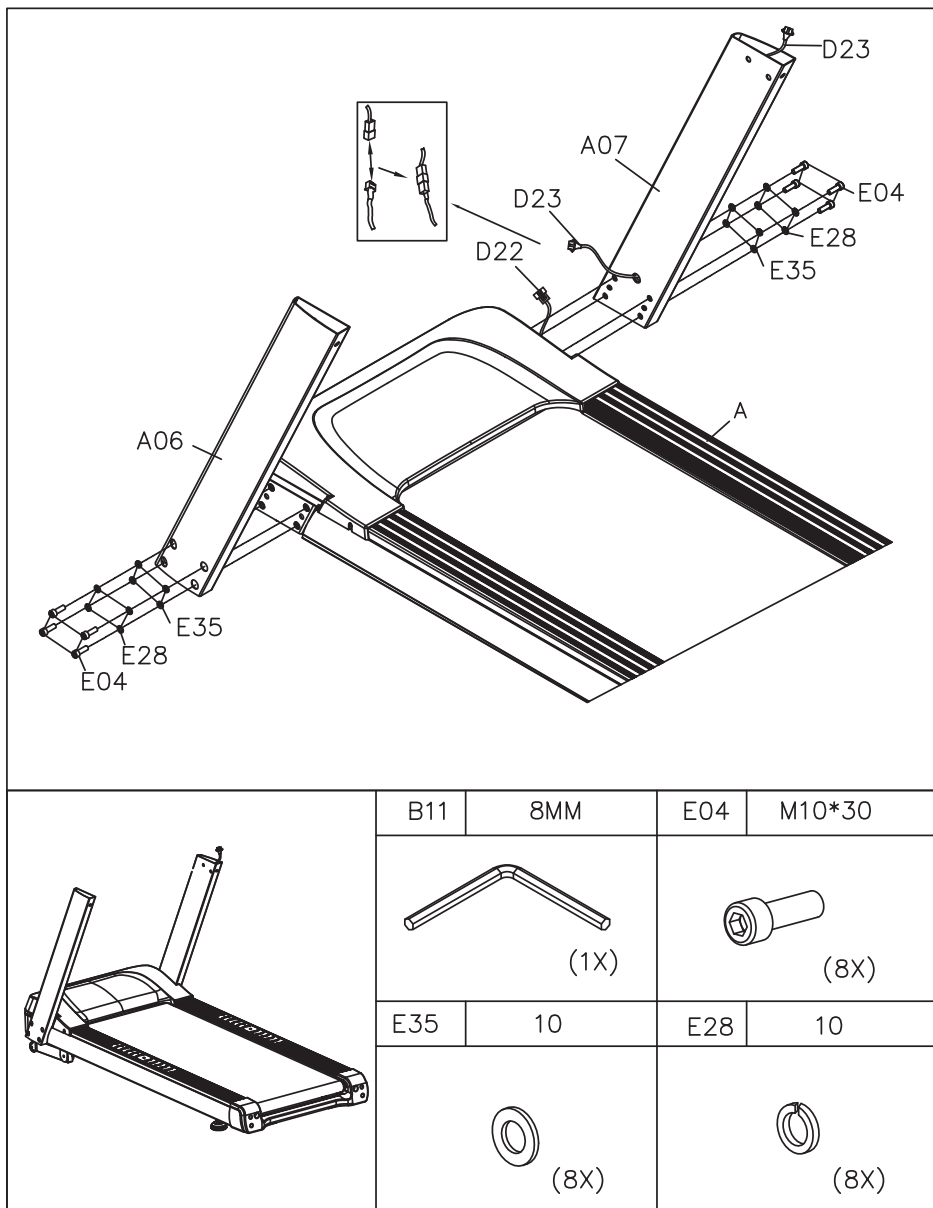
E04	M10*30	E07	M8*20	E28	10	E29	8	E35	10
 (14X)	 (2X)	 (14X)	 (2X)	 (14X)					
E36	8	B10	6MM	B11	8MM	B12	S=13.14.15		
 (2X)	 (1X)	 (1X)	 (1X)						

Сборка оборудования

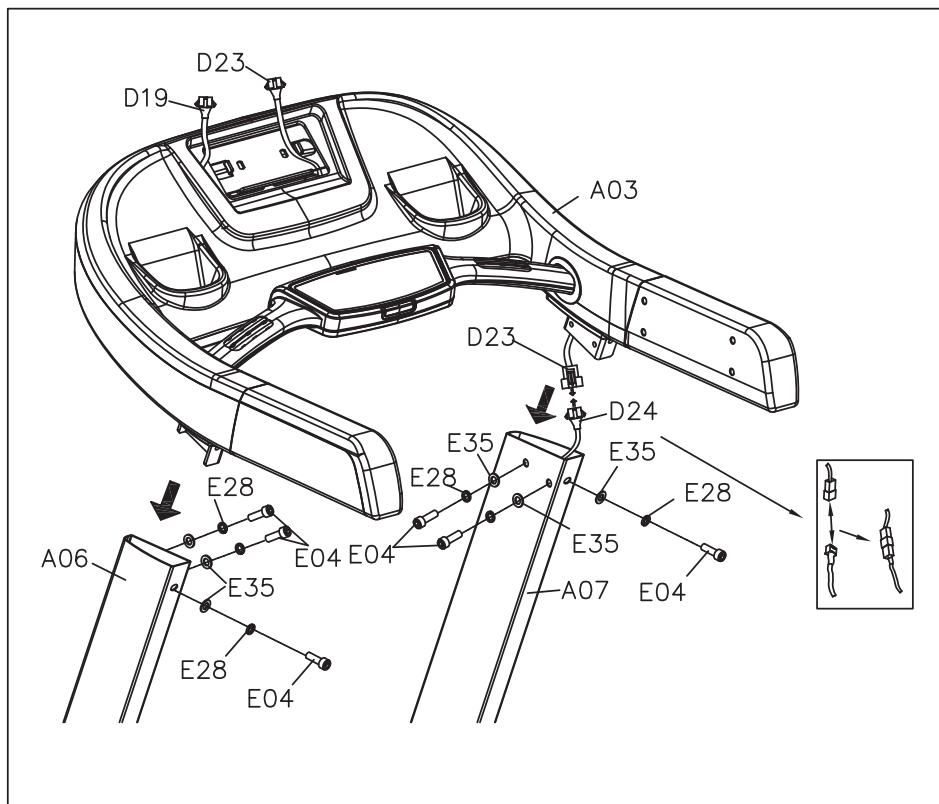
ШАГ 1:



ШАГ 2:

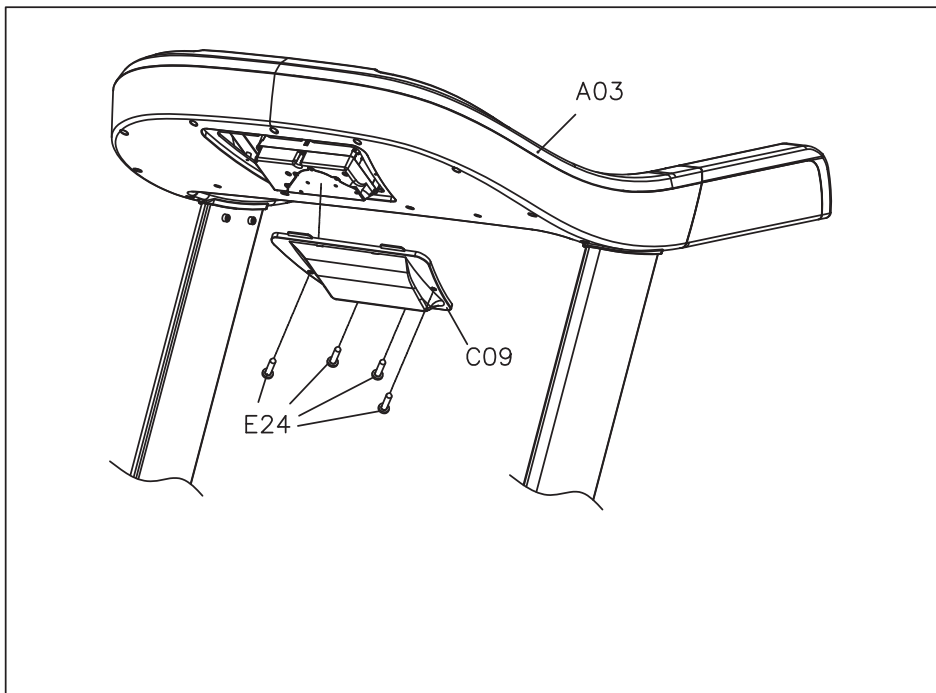


ШАГ 3:



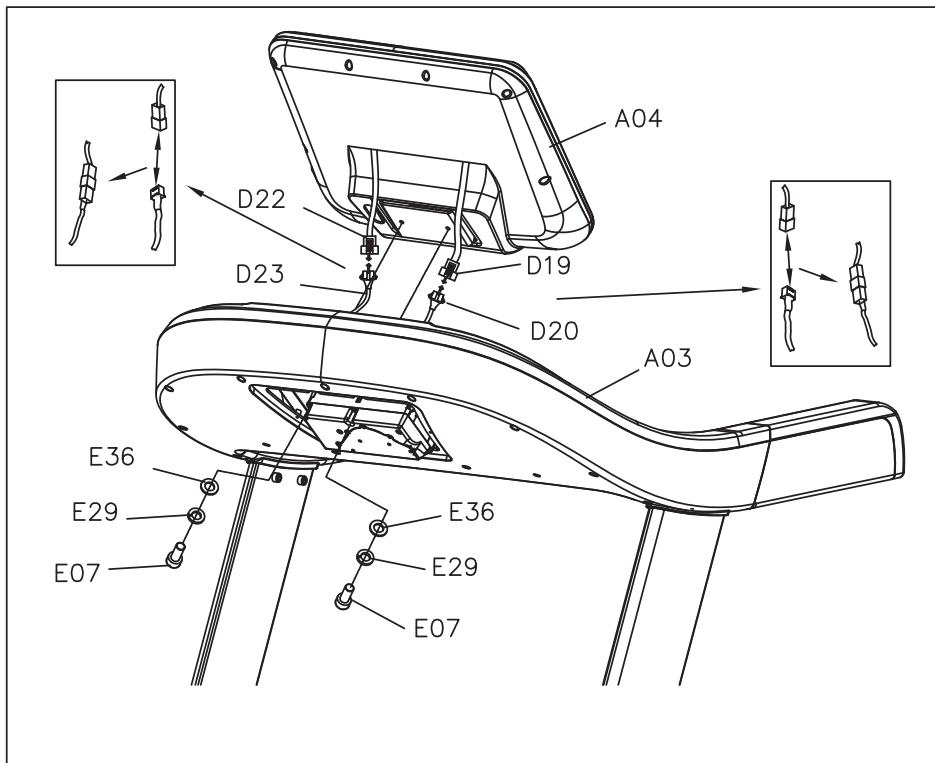
	B11	8MM	E04	M10*30
	(1X)		(6X)	
	E35	10	E28	10
(6X)		(6X)		

ШАГ 4:



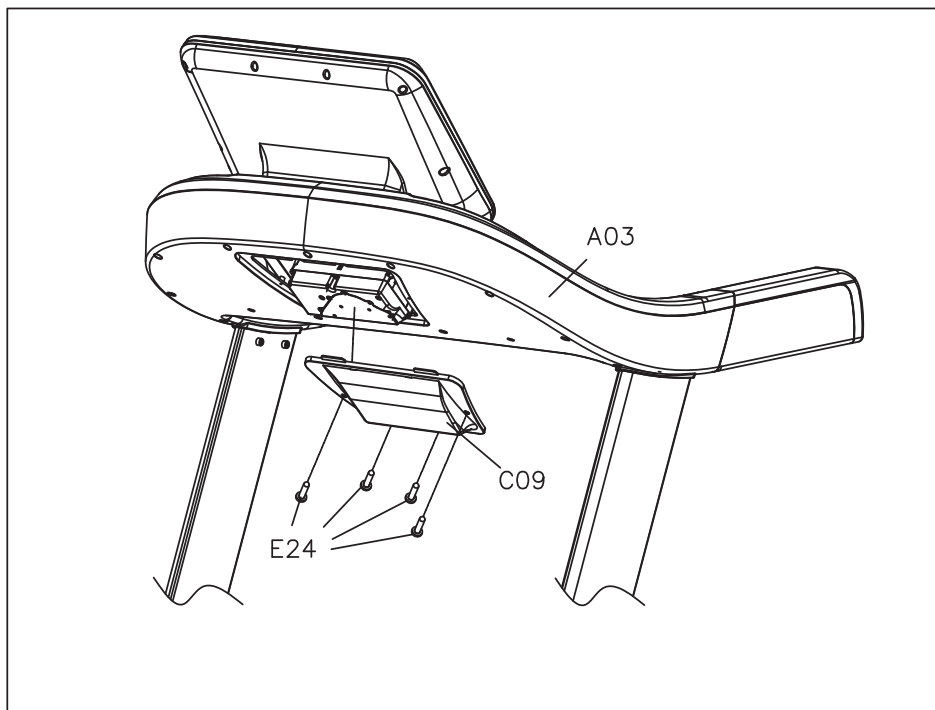
	B12	S=13、14、15	E24	ST4.2*12
	 (1X)		 (4X)	

ШАГ 5:



	B10	6MM	E07	M8*20
	 (1X)		 (2X)	
	E36	8	E29	8
	 (2X)		 (2X)	

ШАГ 6:



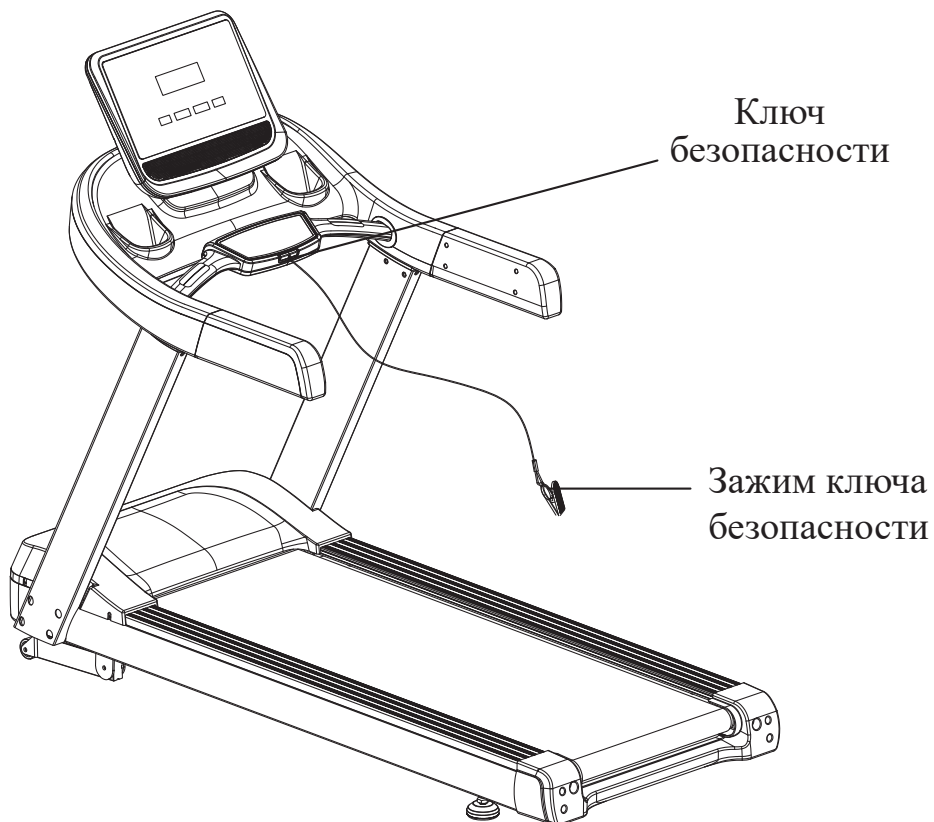
	B12	S=13, 14, 15	E24	ST4.2*12
	 (1X)		 (4X)	

Сборка закончена!

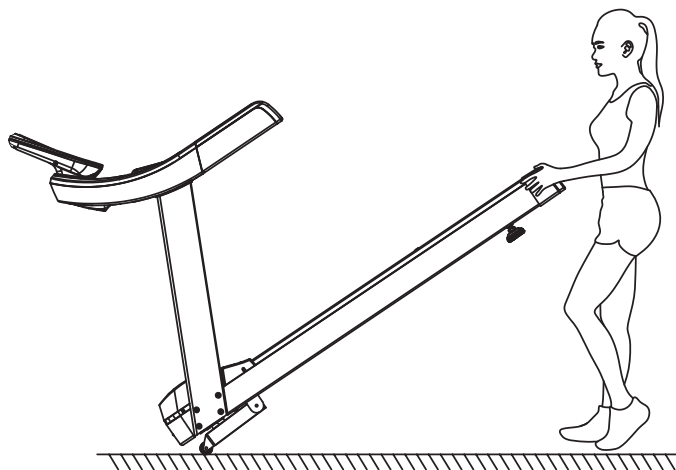
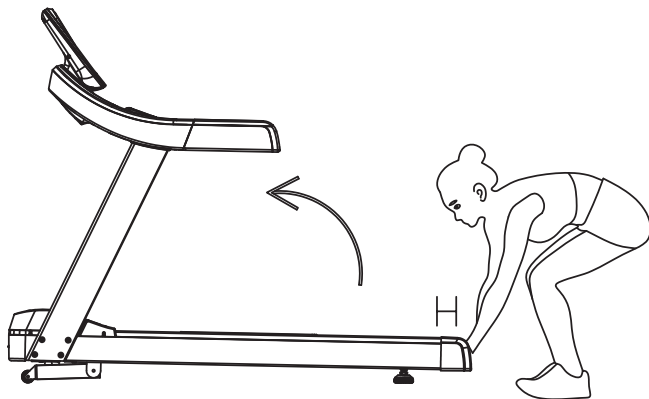
Рекомендуем проверить затяжку всех крепежных соединений тренажера перед его использованием и регулярно следить за их состоянием.

ЭКСПЛУАТАЦИЯ ТРЕНАЖЕРА

Использование ключа безопасности



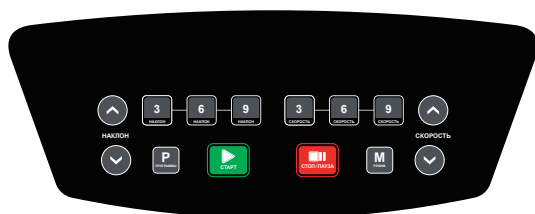
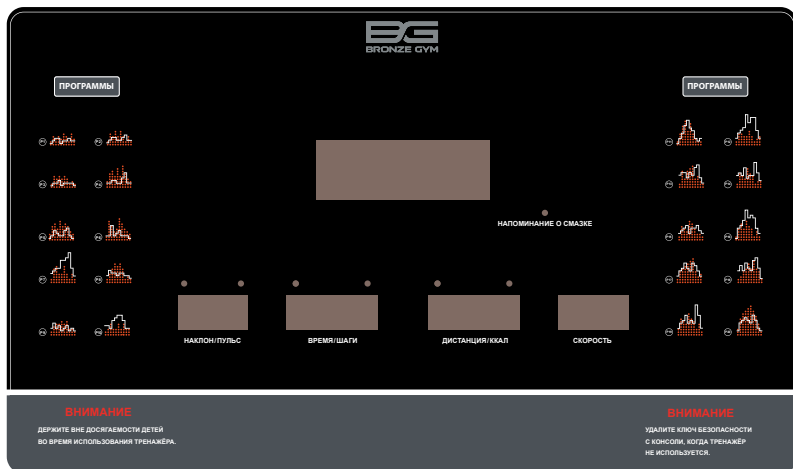
Перемещение тренажера



1. Установите беговое полотно дорожки в самое нижнее положение (0 уровень наклона).
2. Выключите тренажер, отключите тренажер его от сети и выньте вилку из розетки.
3. Возьмитесь обеими руками за пластиковые заглушки, как показано на рисунке и приподнимите тренажер, чтобы он встал на транспортировочные ролики, расположенные спереди. В таком положении тренажер можно перемещать с помощью транспортировочных роликов.
4. Приподнимая и опуская тренажер за ручку, старайтесь держать спину прямой и направлять основное усилие на ноги.

Примечание: медленно приподнимайте тренажер. Если вы чувствуете, что тренажер слишком тяжелый или не можете поднять, вам нужно попросить другого человека, чья сила может выдержать вес машины, чтобы завершить передвижение.

Работа с консолью



ИНФОРМАЦИОННЫЕ ОКНА ДИСПЛЕЯ

НАКЛОН/ПУЛЬС: Уровень наклона бегового полотна или текущая частота пульса, в зависимости от индикатора, который загорается над информационным окном либо слева, либо справа.

ВРЕМЯ/ШАГИ: Время тренировки (мин.) либо количество шагов, в зависимости от индикатора, который загорается над информационным окном либо слева, либо справа.

ДИСТАНЦИЯ/ККАЛ: Пройденная дистанция (км) либо расход калорий (ккал), в зависимости от индикатора, который загорается над информационным окном либо слева, либо справа.

СКОРОСТЬ: Условная скорость движения (км/ч).

НАПОМИНАНИЕ О СМАЗКЕ: Данный индикатор загорается, когда требуется провести смазку бегового полотна дорожки.

ФУНКЦИИ КЛАВИШ

- НАКЛОН +/- НАКЛОН -: Регулировка угла наклона бегового полотна.
- НАКЛОН 3 – 6 – 9: Клавиши прямого выбора угла наклона (уровни).
- СКОРОСТЬ 3 – 6 – 9: Клавиши прямого выбора скорости (км/ч).
- СТАРТ: Начало вращения бегового полотна дорожки.
- ПРОГРАММЫ: Выбор одной из 24 предустановленных программ, 3 пользовательских программ и функции жиранализатора.
- РЕЖИМ: Нажмите эту кнопку для выбора между режимами обратного отсчета по времени, дистанции и калориям.
- СТОП/ПАУЗА: Нажмите для перевода тренажера в режим паузы или для полной остановки.
- СКОРОСТЬ +/- СКОРОСТЬ -: Регулировка скорости тренировки.

МУЛЬТИМЕДИА

1. МР3 вход: подключите ваше устройство с помощью аудио кабеля для проигрывания музыкальных файлов с вашего устройства через встроенную аудио систему беговой дорожки.
2. USB вход: может быть использован для подзарядки смартфона с возможностью подзарядки через USB.

ФУНКЦИИ КОНСОЛИ

1. БЫСТРЫЙ СТАРТ: нажмите клавишу СТАРТ, после 3-х секундного обратного отсчета и звукового сигнала, беговое полотно начнет движение с минимальной скоростью.
2. Используйте клавиши СКОРОСТЬ +/-, чтобы отрегулировать скорость во время тренировки или установить целевое значение параметра в режиме установки.
3. Используйте клавиши НАКЛОН +/-, чтобы отрегулировать уровень угла наклона тренажера во время тренировки или установить целевое значение параметра в режиме установки.
4. РЕЖИМ: нажмите клавишу РЕЖИМ, чтобы установить целевые параметры тренировки: ВРЕМЯ, ДИСТАНЦИЮ, КАЛОРИИ.
 - Используйте клавиши СКОРОСТЬ +/- или НАКЛОН +/-, чтобы установить целевое значение параметра тренировки.
 - Нажмите клавишу СТАРТ, беговая дорожка запустится после 3-х секундного обратного отсчета.
 - Используйте клавиши СКОРОСТЬ +/- и НАКЛОН +/- для регулировки скорости и уровня угла наклона во время тренировки.
5. ПРОГРАММЫ: Используйте клавишу ПРОГРАММЫ, вы можете выбрать 24 программы, 3 пользовательских программы и жиранализатор.
 - 5.1 Набор из 24 встроенных программ: в режиме ожидания нажмите клавишу ПРОГРАММЫ, на дисплее отобразятся 24 программы, выберите одну из 24 программ.

- Нажмите клавишу РЕЖИМ, чтобы подтвердить выбор программы.
- Используйте клавиши СКОРОСТЬ +/- или НАКЛОН +/-, чтобы установить время тренировки.
- Каждая программа может быть разделена на 10 временных отрезков; тренажер издает 3 звуковых сигнала при запуске нового временного отрезка.
- Используйте клавиши СКОРОСТЬ +/- или НАКЛОН +/-, если вам понадобится изменить скорость или угол наклона во время какого-либо временного отрезка.
- Тренажер издает 3 звуковых сигнала и остановится по окончании программы.

5.2 Набор из 3 пользовательских программ: в режиме ожидания нажимайте кнопку ПРОГРАММЫ, пока не увидите U1, U2, U3; выберите одну из данных программ.

- Нажмите клавишу РЕЖИМ, чтобы подтвердить выбор пользовательской программы.
- Используйте клавиши СКОРОСТЬ +/- или НАКЛОН +/-, чтобы установить время тренировки. Нажмите клавишу РЕЖИМ, чтобы подтвердить введенное значение времени и перейти к установке значений скорости и угла наклона в каждом из 10 временных отрезков программы. Данная программа условно поделена на 10 временных отрезков.
- Временной отрезок 1 мигает на дисплее, и вы можете установить желаемое значение скорости клавишами регулировки скорости +/- . Также вы можете установить желаемое значение угла наклона клавишами регулировки угла наклона +/- . Нажмите клавишу РЕЖИМ, чтобы подтвердить введенные значения и перейти к установке аналогичных значений для следующего временного отрезка.
- Повторяйте предыдущий пункт для остальных временных отрезков до завершения установки скорости и угла наклона во всех 10 временных отрезках.
- Всего вы можете установить и сохранить в памяти тренировочного компьютера 3 пользовательских программы U1, U2, U3.
- Нажмите кнопку СТАРТ, чтобы запустить пользовательскую программу, которую вы выбрали. Консоль издает 3 звуковых сигнала при запуске нового временного отрезка каждой пользовательской программы.
- Используйте клавиши СКОРОСТЬ +/- или НАКЛОН +/-, если вам понадобится изменить скорость или угол наклона во время какого-либо временного отрезка.
- Тренажер издает 3 звуковых сигнала и остановится по окончании программы.

5.3. Жироанализатор: в режиме ожидания нажимайте клавишу ПРОГРАММЫ, пока не перейдете в режим FAT.

- Нажмите клавишу РЕЖИМ, чтобы подтвердить выбор и провести настройку.
- С помощью клавиш СКОРОСТЬ +/- или НАКЛОН +/- установите значение для параметров от F-1 до F-4 (F-1 - Пол, F-2 - Возраст, F-3 - Рост, F-4 - Вес)
- Нажмите РЕЖИМ, чтобы войти в F-5 (F — 5 – Тест индекса массы тела - BMI), возьмитесь за датчики пульса на руках; консоль отобразит значение вашего индекса массы через 3 секунды.
- Значение жира в организме является ориентировочным, а не медицинскими данными:

F-1	Пол	01 Мужской	02 Женский
F-2	Возраст	10 – 99	
F-3	Рост	100 – 200 см	
F-4	Вес	20 – 150 кг	
F-5	FAT	≤ 19	Недовес
	FAT	= (20 --- 25)	Нормальный вес
	FAT	= (26 --- 29)	Повышенный вес
	FAT	≥ 30	Ожирение

ФУНКЦИЯ ИЗМЕРЕНИЯ ПУЛЬСА:

Удерживайте ваши ладони на датчиках пульса на поручнях в течение 3 секунд, на экране отобразится значение пульса пользователя. Эти данные носят справочный характер и не могут считаться медицинской информацией.

НАПОМИНАНИЕ О НЕОБХОДИМОСТИ СМАЗКИ:

Этот тренажер имеет функцию напоминания о смазке. Если горит индикатор о необходимости смазки, это означает, что беговую дорожку необходимо смазать силиконовой смазкой. Пожалуйста, сначала прочтите руководство пользователя (см. пункт «Смазка беговой дорожки») и нанесите силиконовую смазку на среднюю часть деки. После завершения смазки в режиме ожидания нажмите одновременно кнопки СКОРОСТЬ + и СКОРОСТЬ - или НАКЛОН + и НАКЛОН - и удерживайте их, и индикатор о необходимости смазки погаснет.

ФУНКЦИЯ ЭНЕРГОСБЕРЕЖЕНИЯ:

Тренажер имеет функцию энергосбережения. В режиме ожидания, если на тренажере не производятся какие-либо операции в течении 5 минут, консоль перейдет в режим экономии энергии, дисплей будет отключен. Вы можете нажать любую кнопку, чтобы включить дисплей.

ВКЛЮЧЕНИЕ И ВЫКЛЮЧЕНИЕ ПИТАНИЯ:

Отключите питание: вы можете выключить питание с помощью выключателя, чтобы остановить беговую дорожку, при этом действии тренажер не будет поврежден.

ВНИМАНИЕ:

1. Мы рекомендуем вам поддерживать низкую скорость в начале тренировки и держаться за поручни, пока вы не освоитесь с беговой дорожкой.
2. Присоедините магнитную часть ключа безопасности к консоли, а также прикрепите зажим ключа безопасности к своей одежде.
3. Чтобы безопасно завершить тренировку, нажмите кнопку СТОП или снимите ключ безопасности с консоли, после чего беговая дорожка немедленно остановится.

РЕКОМЕНДАЦИИ ПО ПРОВЕДЕНИЮ ТРЕНИРОВОК

Удерживайте ваши ладони на датчиках пульса на поручнях в течение 3 секунд, на экране отобразится значение пульса пользователя. Эти данные носят справочный характер и не могут считаться медицинской информацией.

ПРИСТУПАЯ К ТРЕНИРОВКЕ

Перед началом любой программы тренировок вам следует проконсультироваться с врачом, чтобы определить, есть ли у вас какие-либо медицинские или физические показания, которые могут поставить под угрозу ваше здоровье и безопасность или помешать вам правильно использовать оборудование. Следите за сигналами своего тела. Неправильные или чрезмерные упражнения могут навредить вашему здоровью. Немедленно прекратите тренировку, если вы испытываете какой-либо из следующих симптомов: боль, стеснение в груди, нерегулярное сердцебиение, сильную одышку, головокружение или тошноту.

Ознакомьтесь со своей беговой дорожкой. Прежде чем пытаться использовать беговую дорожку, по стойте рядом с ней и ознакомьтесь с элементами управления. Как только вы почувствуете себя комфортно, вы можете встать, поставив ноги на подножки, и уравновесить себя, положив руки на поручни.

Затем прикрепите конец ключа безопасности с зажимом к своей одежде и вставьте магнитный конец ключа в консоль. Нажмите кнопку СТАРТ, чтобы запустить беговую дорожку. Тренажер запустится со скоростью по умолчанию 1,0 км / ч. Как только вы почувствуете себя комфортно, вы можете постепенно увеличивать скорость. Когда вы закончите упражнение, извлеките магнитный конец ключа безопасности, чтобы остановить тренажер.

ВНИМАНИЕ:

1. Мы рекомендуем вам поддерживать низкую скорость в начале тренировки и держаться за поручни, пока вы не освоитесь и не освоите беговую дорожку.

Вставьте магнитный конец ключа безопасности в консоль и прикрепите противоположный конец предохранительным зажимом к своей одежде перед началом тренировки. Чтобы завершить тренировку, выньте ключ безопасности. Беговая дорожка немедленно остановится после одного из этих действий.

СМАЗКА БЕГОВОЙ ДОРОЖКИ

ВАЖНАЯ ЗАМЕТКА:

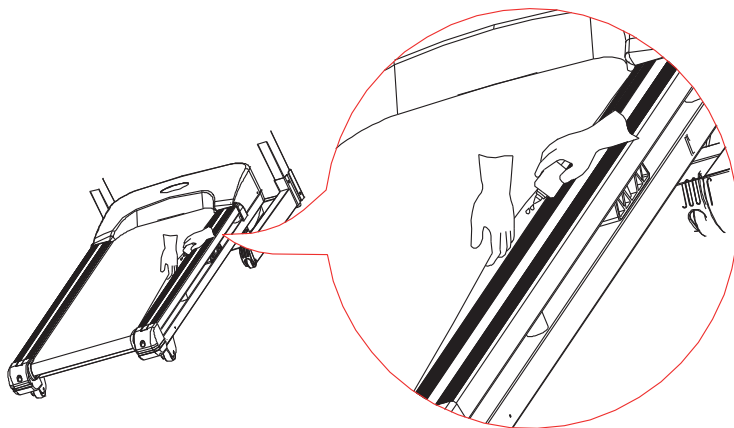
Перед первым использованием вам необходимо смазать беговую дорожку.

БЕГОВОЕ ПОЛОТНО И СМАЗКА ДЛЯ БЕГОВОЙ ДОРОЖКИ:

Смазка деки и бегового полотна очень важна, поскольку трение между ними влияет на срок службы и работу беговой дорожки, поэтому рекомендуется регулярно проверять деку и полотно.

КАК СМАЗАТЬ:

1. Поднимите беговое полотно с одной стороны и нанесите смазку на деку. Используйте тряпку, чтобы тщательно растереть смазку по деке. Повторите этот процесс для другой стороны.
2. Движущиеся части должны вращаться свободно и бесшумно. Неисправность движущихся частей повлияет на безопасность оборудования. Регулярно проверяйте и затягивайте болты.
3. Чтобы поддерживать беговую дорожку в хорошем состоянии и продлить срок ее службы, рекомендуется проводить техническое обслуживание на регулярной основе.



ОБСЛУЖИВАНИЕ И УХОД:

Общая чистка поможет продлить срок службы беговой дорожки и продлить ее работу. Содержите устройство в чистоте и регулярно очищайте его от пыли. Очистите обе стороны бегового полотна, чтобы под полотном не скапливалась пыль. Держите кроссовки в чистоте, чтобы грязь с обуви не изнашивала беговую деку и полотно. Очистите поверхность бегового полотна чистой влажной тканью.

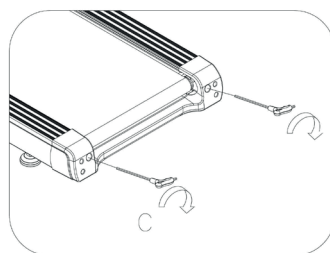
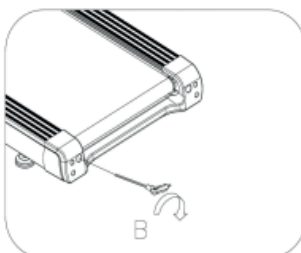
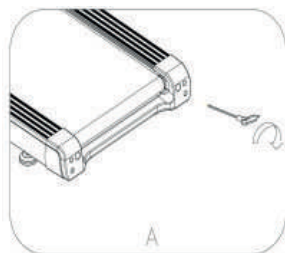
Для лучшего обслуживания беговой дорожки и продления ее срока службы рекомендуется выключать тренажер на 10 минут каждые 2 часа или полностью выключать, когда он не используется.

Ослабленное беговое полотно приведет к соскальзыванию бегуна во время тренировки, а слишком плотное натяжение бегового полотна приведет к снижению производительности двигателей, а также к большему трению между валом и беговыми полотнами. Ремни должны быть натянуты на 50-75 мм от подножки.

ЦЕНТРИРОВАНИЕ БЕГОВОГО ПОЛОТНА:

Установите беговую дорожку на ровную поверхность и установите скорость 6 – 8 км / ч, чтобы проверить, не смещается ли беговое полотно.

1. Если беговое полотно перемещается вправо, отсоедините ключ безопасности и выключатель питания, затем поверните регулировочный болт с правой стороны на $\frac{1}{4}$ оборота по часовой стрелке. Подключите выключатель питания и ключ безопасности и запустите беговую дорожку. Если ремень не двигается, повторите этот шаг, пока он не отцентрируется. См. Рисунок А.
2. Если беговое полотно перемещается влево, отключите ключ безопасности и выключатель питания, затем поверните регулировочный болт с правой стороны на $\frac{1}{4}$ оборота по часовой стрелке. Подключите выключатель питания и ключ безопасности и запустите беговую дорожку. Если ремень не двигается, повторите этот шаг, пока он не отцентрируется. См. Рисунок В.
3. Со временем беговое полотно ослабнет. Чтобы натянуть ремень, поверните регулировочные болты левой и правой стороны $\frac{1}{4}$ по часовой стрелке, проверьте натяжение ремня. Продолжайте этот процесс, пока ремень не будет иметь правильное натяжение. Обязательно отрегулируйте обе стороны одинаково, чтобы обеспечить правильное выравнивание бегового полотна. См. Рисунок С.



ОШИБКИ КОНСОЛИ

Ошибка	Описание	Решение
E01	Провода от консоли и нижней панели управления подключены неправильно.	Проверьте соединения проводов от консоли к плате управления. Если провод был проколот или поврежден, его необходимо заменить. Если проблема не устранена, возможно, вам потребуется заменить плату управления.
E02	Входное напряжение ниже 50% от требуемого напряжения.	Убедитесь, что входящий источник питания имеет правильное напряжение. Проверить плату управления, при повреждении заменить. Проверить двигатель, при повреждении заменить.
E04	Наклонный двигатель поврежден, или провод для наклонного двигателя неправильно подключен или поврежден.	Подсоедините или замените провод двигателя наклона. Замените электродвигатель наклона новым.
E05	Входное напряжение слишком низкое или слишком высокое. Плата управления повреждена. Движущаяся часть беговой дорожки застряла, и поэтому двигатель не может правильно вращаться.	Перезапустите беговую дорожку. Убедитесь, что входящее напряжение правильное. Осмотрите движущиеся части беговой дорожки, чтобы убедиться, что они работают правильно. Проверьте двигатель, прислушайтесь к странному шуму и проверьте, нет ли запаха гари. При необходимости замените двигатель. Проверить плату управления, при повреждении заменить. Смажьте беговое полотно и деку.
E06 – E07 – E08		Заменить новую плату управления.

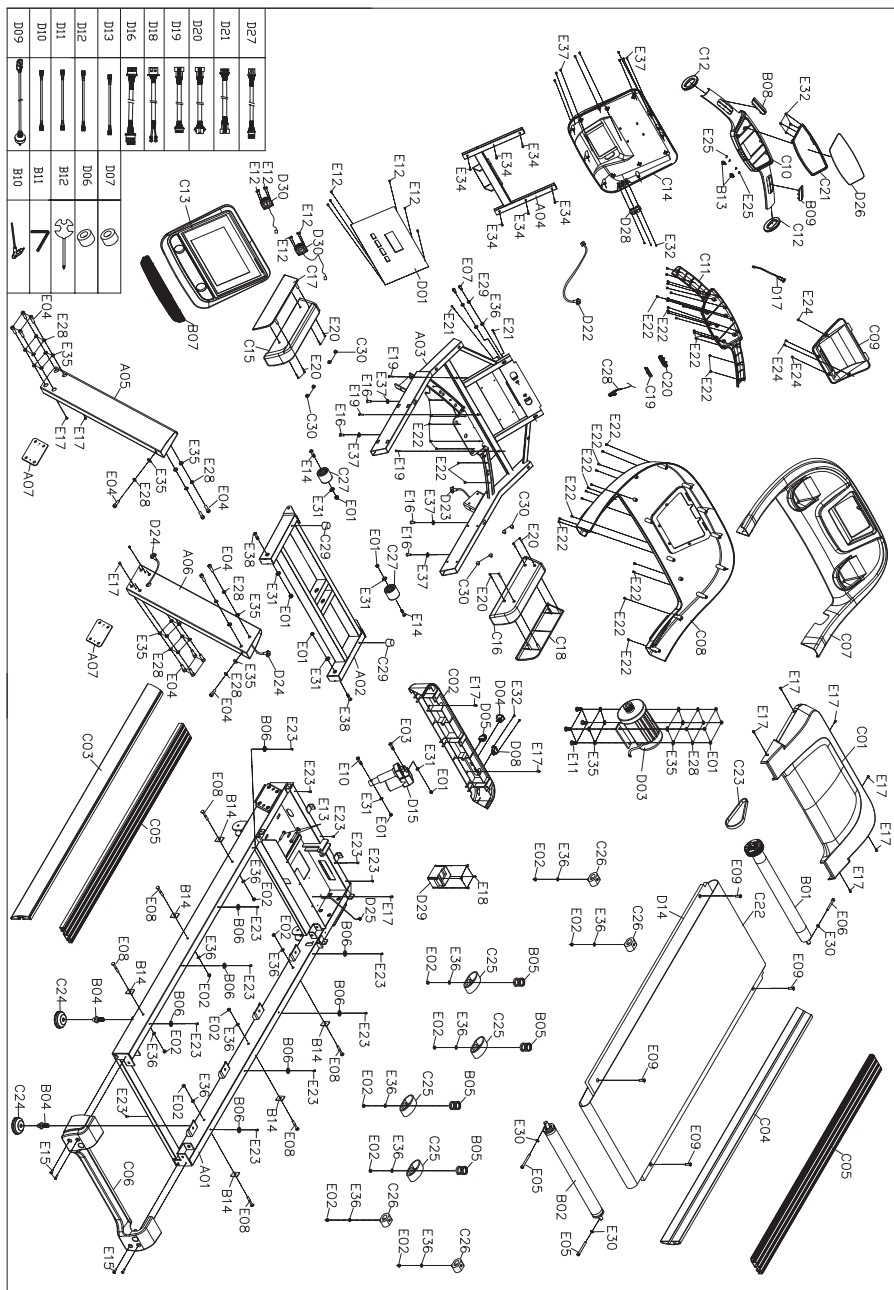
СПИСОК КОМПЛЕКТУЮЩИХ ЧАСТЕЙ

№.	Наименование	Спецификация	Кол-во
A01	Основная рама		1
A02	Рама угла наклона		1
A03	Рама консоли		1
A04	Верхняя рама консоли		1
A05	Стойка консоли (L)		1
A06	Стойка консоли (R)		1
A07	Пластина стойки консоли		2
B01	Передний вал		1
B02	Задний вал		1
B04	Регулируемая ножка		2
B05	Пружина 1		4
B06	Шайба боковой накладки		8
B07	Решетка динамика		1
B08	Пластина датчика пульса 1		2
B09	Пластина датчика пульса 2		2
B10	T-образный ключ		1
B11	Ключ-шестигранник	8 #	1
B12	Ключ		1
B13	Пластина ключа безопасности		2
B14	Крепление боковой накладки		6
C01	Верхний кожух моторного отсека		1
C02	Передний кожух моторного отсека		1
C03	Боковая накладка (L)		1
C04	Боковая накладка (R)		1
C05	Верхняя боковая накладка		2
C06	Задняя заглушка		1
C07	Верхний кожух консоли		1
C08	Нижний кожух консоли		1
C09	Задний кожух консоли		1
C10	Верхний кожух поручня		1
C11	Нижний кожух поручня		1
C12	Декоративное кольцо		2
C13	Верхний кожух консоли		1
C14	Нижний кожух консоли		1
C15	Левый поручень		1
C16	Правый поручень		1
C17	Боковой кожух поручня (L)		1

C18	Боковой кожух поручня (R)		1
C19	Ключ безопасности		1
C20	Место ключа безопасности		1
C21	Наклейка переднего поручня		1
C22	Беговое полотно		1
C23	Приводной ремень		1
C24	Резиновая ножка		2
C25	Эластомер		4
C26	Эластомер		4
C27	Колесо		2
C28	Зажим ключа безопасности		1
C29	Отбойник		2
C30	Заглушка		8
D01	Плата управления консоли		1
D03	Мотор		1
D04	Выключатель		1
D05	Токовая защита		1
D06	Магнитное кольцо		1
D07	Магнитное ядро		1
D08	Разъем питания		1
D09	Кабель питания		1
D10	Кабель питания (синий)		2
D11	Кабель питания (коричневый)		2
D12	Кабель питания (коричневый)		1
D13	Кабель заземления		1
D14	Дека		1
D15	Двигатель угла наклона		1
D16	Соединительный кабель аудиовхода connecting wire		1
D17	Соединительный кабель ключа безопасности		1
D18	Кабель пульсометров		2
D19	Соединительный кабель		1
D20	Соединительный кабель 2		1
D21	Соединительный кабель 3		1
D22	Кабель консоли 1		1
D23	Кабель консоли 2		1
D24	Кабель консоли		1
D25	Кабель консоли		1
D26	Плата клавиатуры		1
D27	USB-кабель		1

D28	USB/MP3 плата		1
D29	Инвертор		1
D30	Динамик		2
E01	Гайка	M10	10
E02	Гайка	M8	14
E03	Болт	M10×45×L30	1
E04	Болт	M10×30	14
E05	Болт	M8×80	2
E06	Болт	M8×65	1
E07	Болт	M8×20	2
E08	Болт	M8×55×L20	6
E09	Болт	M8×25	4
E10	Болт	M10×110×L20	1
E11	Болт	M10×45×25	4
E12	Болт	ST4.2×8	14
E13	Болт	M8×55	2
E14	Болт	M10×70×L30	2
E15	Болт	M6×15	4
E16	Болт	M5×16	4
E17	Болт	M5×8	13
E18	Болт	M4×12	4
E19	Винт	ST4.2×30	3
E20	Винт	ST4.2×25	8
E21	Винт	ST4.2×20	2
E22	Винт	ST4.2×15	43
E23	Винт	ST4.2×12	13
E24	Винт	ST4.2×12	4
E25	Винт	ST2.9×6.0	4
E28	Пружинная шайба	10	18
E29	Пружинная шайба	8	2
E30	Шайба	8	3
E31	Шайба	10	6
E32	Винт	ST2.9×8	6
E34	Винт	ST4.2×25	6
E35	Шайба	10	22
E36	Шайба	8	16
E37	Большая шайба	5	4
E38	Болт	M10×55×L15	2

СХЕМА ТРЕНАЖЁРА В РАЗОБРАННОМ ВИДЕ



Технические характеристики

Назначение	полупрофессиональное
Тип	электрическая
Рама	высокопрочная
Скорость	1 – 20 км/ч, шаг 0,1 км/ч
Регулировка скорости	автоматическая
Беговое полотно	2.5 мм. высокой износостойкости, с противоскользящим покрытием
Размер бегового полотна	150×56 см
Регулировка угла наклона	электрическая
Наклон бегового полотна	0 - 15%
Система амортизации	мультиабсорбирующая динамическая на основе 8 эластомеров по периметру беговой поверхности
Измерение пульса	сенсорные датчики на ручных
Консоль	основной LED дисплей с точечной матрицей и 4 дополнительных LED дисплеев; с белой подсветкой дисплеев, интуитивно понятный интерфейс, русифицированная консоль и клавиши, клавиши быстрого выбора скорости и угла наклона
Показания консоли	программный анимированный профиль, время, скорость, шаги, дистанция, калории, пульс, угол наклона, индикатор напоминания о необходимости смазки
Кол-во программ	32
Спецификации программ	быстрый старт, тренировка по целевому параметру (время, дистанция, расход калорий), 24 предустановленных программы, 3 пользовательских программы, жиранализатор
Мультимедиа	воспроизведение аудио файлов, встроенная аудиосистема с динамиками
Зарядка смартфона	есть
Разъемы	USB для подзарядки мобильных устройств, MP3 вход (AUX)
Язык(и) интерфейса	английский
Держатель смартфона	есть
Держатель бутылки	есть
Отсек для аксессуаров	есть
Транспортировочные ролики	есть
Компенсаторы неровностей пола	есть
Складывание	нет

Размер в рабочем состоянии (Д×Ш×В)	196×90×158 см
Размер в упаковке (Д×Ш×В)	210×96×50
Вес нетто	109 кг
Вес брутто	128 кг
Макс. вес пользователя	160 кг
Питание	сеть 220 Вольт
Энергосбережение	есть
Стандартное оборудование	<p>Выбор скорости и угла наклона клавишами прямого выбора на консоли</p> <p>Два больших отделения для бутылок с водой и принадлежностей</p> <p>Русифицированные надписи на консоли и клавиши для удобства выбора программ и управления тренировкой</p> <p>Счет шагов</p> <p>Индикатор напоминания о необходимости смазки</p>
Безопасность	<p>Ключ безопасности с клипсой</p> <p>Эргономичные боковые поручни вдоль большей части беговой поверхности</p> <p>Удобные передние поручни с датчиками пульса</p> <p>Боковые накладки справа и слева от полотна с противоскользящим покрытием</p> <p>Ступенька около заднего вала для облегчения подъема</p>
Гарантия	3 года
Производитель	BRONZE GYM
Страна изготовления	КНР

Поставщик: ООО «Фитатлон», 115230, г. Москва, Каширское шоссе, д.13 Б, эт. 5, пом. 1, ком. 31. Дата изготовления указана на упаковке тренажера.

*Упаковка содержит информацию о дате изготовления оборудования, указанную в виде шифра. Пример: С190122,

где 19 – год изготовления,

01 – месяц изготовления,

22 – внутренний номер учета.

Оборудование сертифицировано в соответствии с Техническим Регламентом Таможенного Союза.

*Производитель оставляет за собой право вносить изменения в конструкцию тренажера, не ухудшающие значительно его основные технические характеристики. Все актуальные изменения в конструкции либо технических спецификациях изделия отражены на официальном сайте поставщика оборудования ООО «Фитатлон»:

www.fitathlon.ru

Последнюю версию Руководства пользователя можно найти на сайте поставщика ООО «Фитатлон»: www.fitathlon.ru

ВНИМАНИЕ!



ТРЕНАЖЕР ПРЕДНАЗНАЧЕН ДЛЯ КОММЕРЧЕСКОГО ИСПОЛЬЗОВАНИЯ

Дополнительная информация

Торговая марка: BROZE GYM

Модель: T815M

Сделано в К.Н.Р.

Импортер и Уполномоченная изготовителем организация: ООО «Фитатлон», 115230, Россия, г. Москва, Каширское шоссе, дом 13Б, 5 этаж, комната №31 в помещении №1.

Данный товар реализуется в соответствии с требованиями законодательства Российской Федерации.

Для подтверждения даты покупки товара при гарантийном ремонте или предъявлении иных предусмотренных законом требований, убедительно просим вас сохранять сопроводительные документы (чек, квитанцию, иные документы, подтверждающие дату и место покупки).