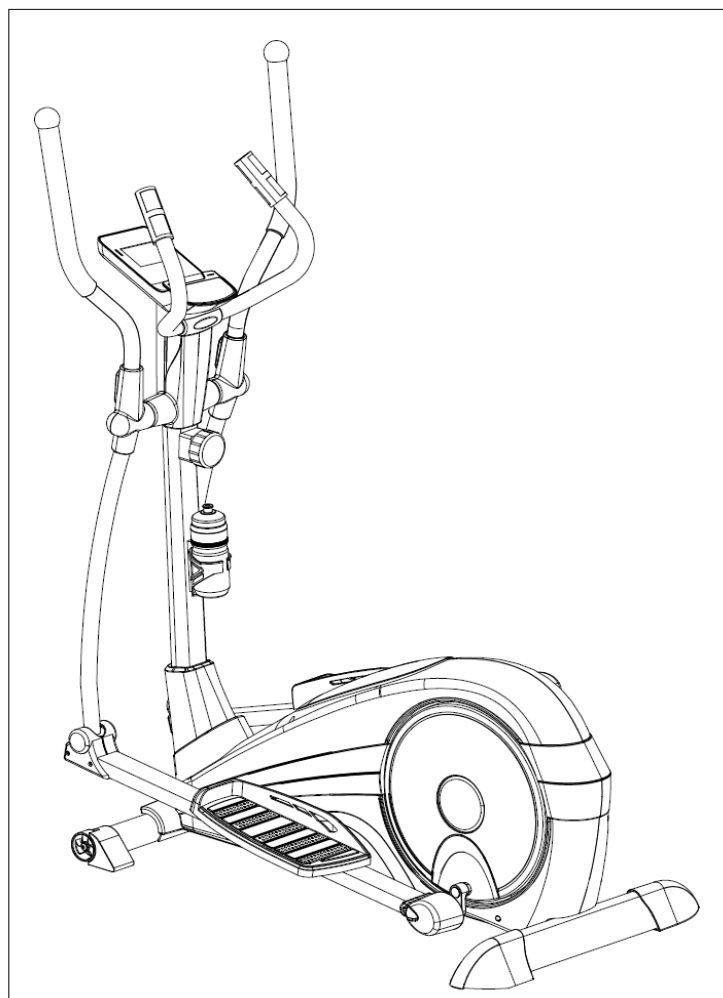




---

# Магнитный эллиптический тренажер UNIXFIT SL-460

## Руководство пользователя



### Важно!

---

*Перед использованием продукта внимательно прочитайте все инструкции.*

*Сохраните это руководство для использования в будущем.*

*Технические характеристики тренажера могут немного отличаться от иллюстраций и могут быть изменены без предварительного уведомления.*

## **Прежде чем вы начнете...**

Мы хотели бы поблагодарить вас за покупку этого фитнес-тренажера! Для безопасности и пользы вашему здоровью внимательно прочитайте это руководство перед использованием устройства.

Перед сборкой вытащите компоненты из коробки и убедитесь, что все перечисленные детали есть в наличии. Инструкции по сборке будут даны на следующих этапах и иллюстрациях.

## **МЕРЫ ПРЕДОСТОРОЖНОСТИ**

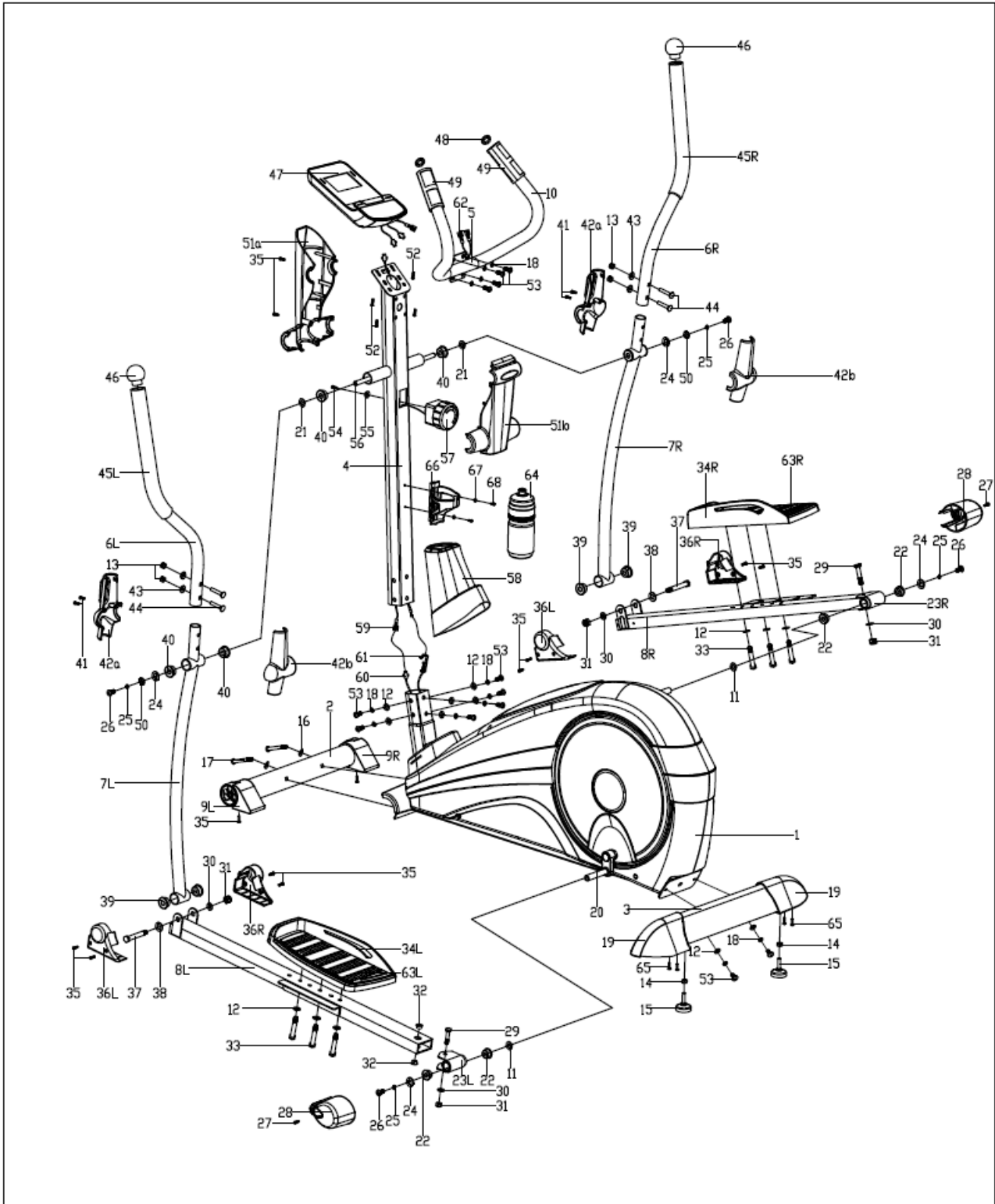
### **ВНИМАНИЕ!**

**ОБЯЗАТЕЛЬНО ПРОЧИТАЙТЕ ВСЕ РУКОВОДСТВО ПРЕЖДЕ ЧЕМ ПРИСТУПИТЬ К СБОРКЕ ИЛИ ИСПОЛЬЗОВАНИЮ ТРЕНАЖЕРА. ОСОБОЕ ВНИМАНИЕ УДЕЛИТЕ СЛЕДУЮЩИМ МЕРАМ ПРЕДОСТОРОЖНОСТИ:**

- 01- Перед использованием тренажера в первый раз проверьте все винты, гайки и другие соединения и убедитесь, что тренажер находится в рабочем состоянии.
- 02- Разместите устройство на сухой поверхности подальше от воздействия влаги и воды.
- 03- Поместите под тренажер подходящую основу (например, резиновый коврик, деревянную доску и т. п.) во время сборки, чтобы избежать грязи и т. д.
- 04- Перед началом тренировки уберите все объекты в радиусе 2 м от устройства.
- 05- НЕ используйте агрессивные моющие средства для очистки устройства. Используйте только прилагаемые или подходящие инструменты для сборки и ремонта любых деталей тренажера. Стирайте капли пота с поверхности устройства сразу после завершения тренировки.
- 06- Неправильные или чрезмерные тренировки могут повлиять на наше здоровье. Перед началом тренировки проконсультируйтесь с врачом. Он поможет определить максимальную настройку параметров (Пульса, Мощности, Продолжительности тренировки и т.д.) и предоставлять вам нужную информацию во время обучения. Этот тренажер не подходит для терапевтических целей.
- 07- Тренируйтесь на устройстве, только когда оно работает правильно. Используйте только оригинальные запасные части для любых необходимых ремонтных мероприятий.
- 08- Данное устройство может использоваться для тренировок только одним человеком одновременно.
- 09- Для тренировок на устройстве надевайте подходящую одежду и обувь, которые подходят для занятий фитнесом. Ваша тренировочная обувь должна быть подходящей для устройства.
- 10- Если у вас возникло головокружение, боль или другие аномальные симптомы, как можно скорее прекратите тренировку и обратитесь к врачу.
- 11- Дети и инвалиды могут пользоваться машиной только в присутствии другого лица, которое может оказать помощь и совет.
- 12- Мощность машины увеличивается с увеличением скорости и наоборот. Машина оснащена регулируемой ручкой, с помощью которой можно настроить нужную нагрузку. Уменьшайте нагрузку, поворачивая ручку в сторону Шага 1. Увеличивайте нагрузку, поворачивая ручку в сторону Шага 8.

**ВНИМАНИЕ: ПРЕЖДЕ ЧЕМ НАЧАТЬ ТУ ИЛИ ИНУЮ ПРОГРАММУ УПРАЖНЕНИЙ, СНАЧАЛА ОБРАТИТЕСЬ К ВРАЧУ. ЭТО ОСОБЕННО ВАЖНО ДЛЯ ЛЮДЕЙ В ВОЗРАСТЕ СТАРШЕ 35 ЛЕТ ИЛИ ЛИЦ С РАНЕЕ ПРОЯВЛЯВШИМИ СЕБЯ ПРОБЛЕМАМИ СО ЗДОРОВЬЕМ. ПЕРЕД ИСПОЛЬЗОВАНИЕМ ПРОЧИТАЙТЕ ВСЕ ИНСТРУКЦИИ.**

# СХЕМА УСТРОЙСТВА



# СПИСОК ДЕТАЛЕЙ

№	Описание	К-во	№	Описание	К-во
1	Главная рама	1	35	Крестовой винт ST4.2x18	12
2	Передний стабилизатор	1	36Л/П	Защитный кожух	По 2
3	Задний стабилизатор	1	37	Болт Ф12хМ10х80	2
4	Стойка поручня	1	38	Плоская шайба D12хФ24х1.5	2
5	Зафиксированный поручень	1	39	Втулка Ф12хФ32х15	4
6Л/П	Подвижный поручень	По 1	40	Пластиковая втулка Ф16хФ31х23	6
7Л/П	Трубка качения	По 1	41	Крестовой винт ST3.5x10	4
8Л/П	Опора педали	По 1	42a/b	Защитный кожух	По 2
9Л/П	Л/П передняя торцевая крышка	По 1	43	Дуговая шайба Ф8.5хФ20х1.5хR16	4
10	Насадка на поручень	2	44	Болт для переноски 8xL45	4
11	Валовая шайба Ф17хФ25х0.3	2	45Л/П	Насадка на поручень	По 1
12	Плоская шайба D8хФ16х1.5	14	46	Круглая затычка поручня	2
13	Нейлоновая гайка М8	4	47	Компьютер	1
14	Шестигранная гайкаМ10	2	48	Круглая затычка	2
15	Регулируемая подкладка	2	49	Пульсометр	2
16	Дуговая шайба Ф8.5хФ25х1.5хR30	2	50	Плоская шайба D10хФ20х2	2
17	Универсальный болт М8хL72	2	51a/b	Корпус компьютера	По 1
18	Пружинная шайба D8	12	52	Крестообразный винт М4х10	4
19	Задняя торцевая крышка	2	53	Универсальный болт М8х16	12
20	Дисковый рычаг	2	54	Крестообразный винт М5х55	1
21	Валовая шайба Ф17хФ23х0.3	2	55	Дуговая шайба D5	1
22	Пластиковая втулка Ф28хФ22хФ10х15х3	4	56	Длинный стержень	1
23	Шарнир опоры педали	2	57	Контроллер нагрузки	1
24	D-образная шайба Ф28хФ16.2х14хB5	4	58	Корпус	1
25	Пружинная шайба D10	4	59	Удлинитель	1
26	Универсальный болт М10х20	4	60	Провод датчика	1
27	Крестообразный винт М5х12	2	61	Провод нагрузки	1
28	Защитный кожух	2	62	Провод пульсометра	2
29	Шестигранный болт М10х55	2	63Л/П	Л/П подкладка для педали	По 1
30	Плоская шайба D10хФ20х2	4	64	Бутылка для воды	1
31	Нейлоновая гайка М10	4	65	Крестообразный винт	4

				M6x10	
32	Втулка Ф16хФ12 хФ8х15х1	4	66	Держатель для бутылки	1
33	Шестигранный болт M8x45	6	67	Плоская шайба	2
34L/R	Педаля	По 1	68	Крестообразный винт	2

## ПРИМЕЧАНИЕ:

Большинство перечисленных выше элементов упакованы отдельно, но некоторые из них уже были предварительно установлены в определенных местах. В этих случаях просто разберите и переустановите оборудование таким образом, как того требует инструкция по сборке. Уделяйте внимание каждому этапу сборки и всем заранее установленным деталям.

♦ Потратьте время на ознакомление с руководством и ознакомьтесь со всем процессом сборки, прежде чем продолжить.

♦ Хотя этот продукт может быть собран одним человеком, мы рекомендуем пригласить второго человека. Это особенно удобно при соединении нескольких деталей или перемещении оборудования.

**Подсказка:** Всегда полезно предварительно подготовить элементы, необходимые для каждого этапа сборки.

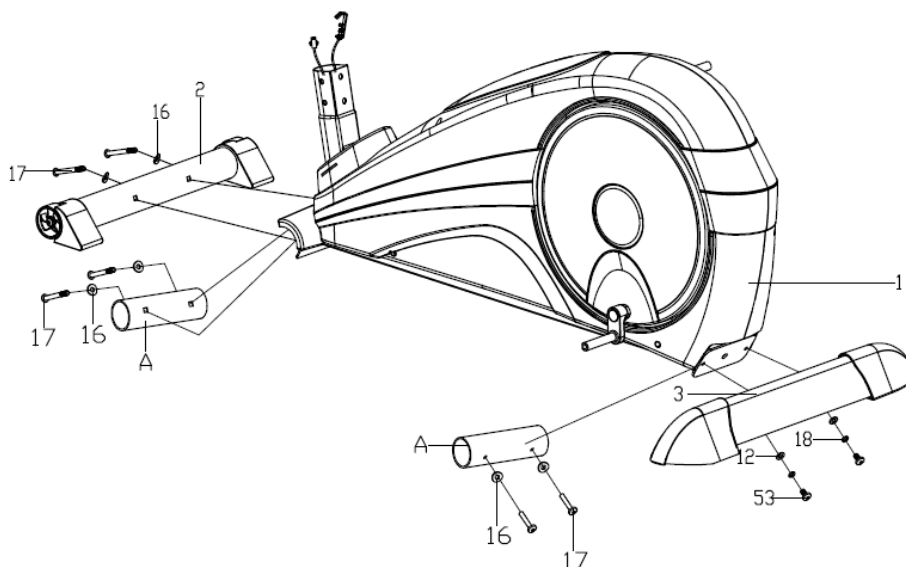
## ИНСТРУКЦИЯ ПО СБОРКЕ

### Шаг 01:

A: Достаньте стабилизаторы (A), универсальные болты (17) и дуговые шайбы (16) из передней нижней (2) и задней нижней трубки (3).

B: Закрепите заднюю нижнюю трубку (3) на основной раме (1) с помощью винтов (53), пружинных шайб (18) и плоских шайб (12).

C: Закрепите переднюю нижнюю трубку (2) на основной раме (1) с помощью универсальных болтов (17) и дуговых шайб (16)



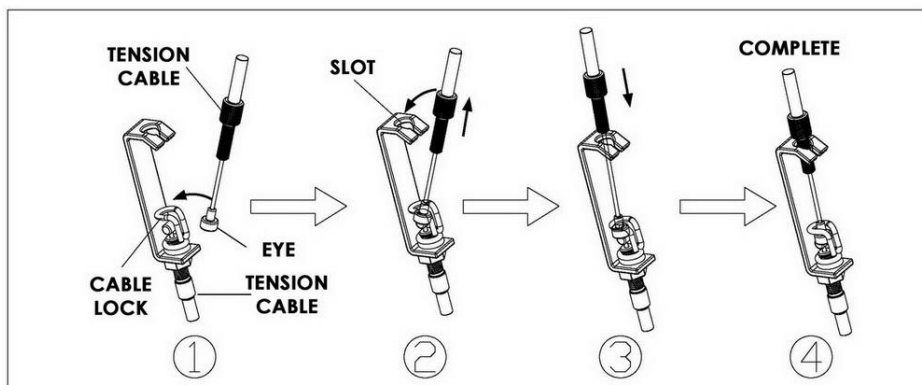
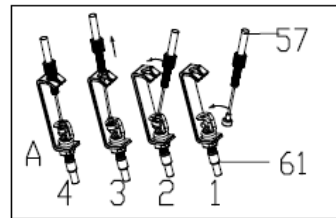
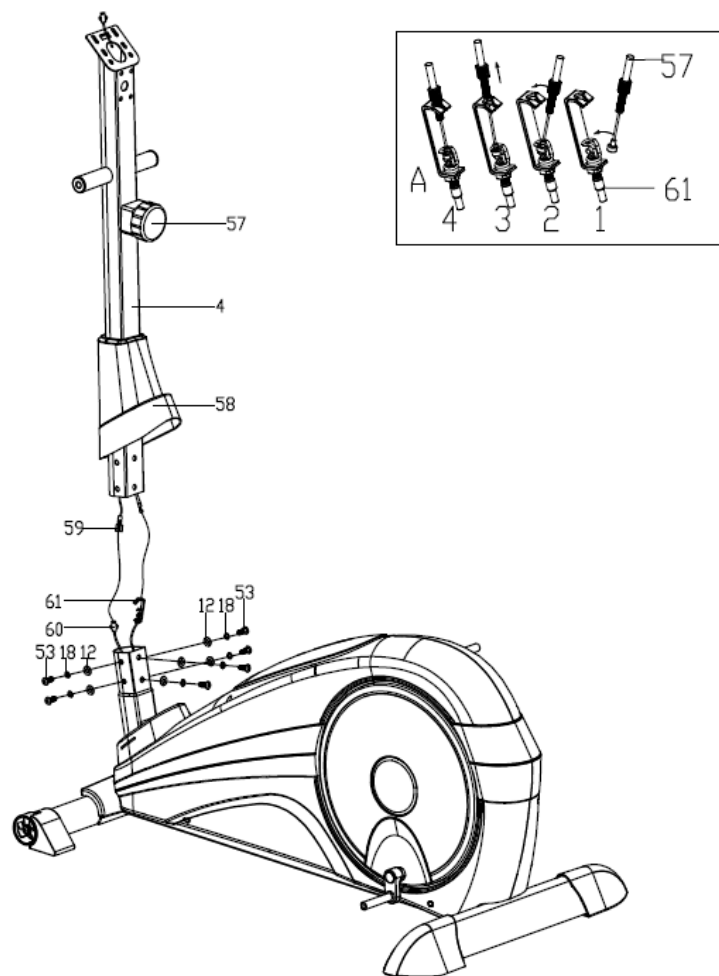
## Шаг 02:

A: Установите корпус (58) на стойке поручня (4);

B: Правильно подключите удлинитель (59) к проводу датчика (60);

C: Вставьте конец кабеля контроллера нагрузки (57) в пружинный крючок нижнего кабеля нагрузки (61). Потяните верхний кабель контроллера нагрузки (57) вверх и затяните его в зазор металлической скобы нижнего кабеля нагрузки (61), как показано на рисунке;

D: Закрепите стойку поручня (4) на основной раме (1) универсальными болтами (53), пружинными шайбами (18) и плоскими шайбами (12). А затем опустите корпус (58) и плотно зафиксируйте его.



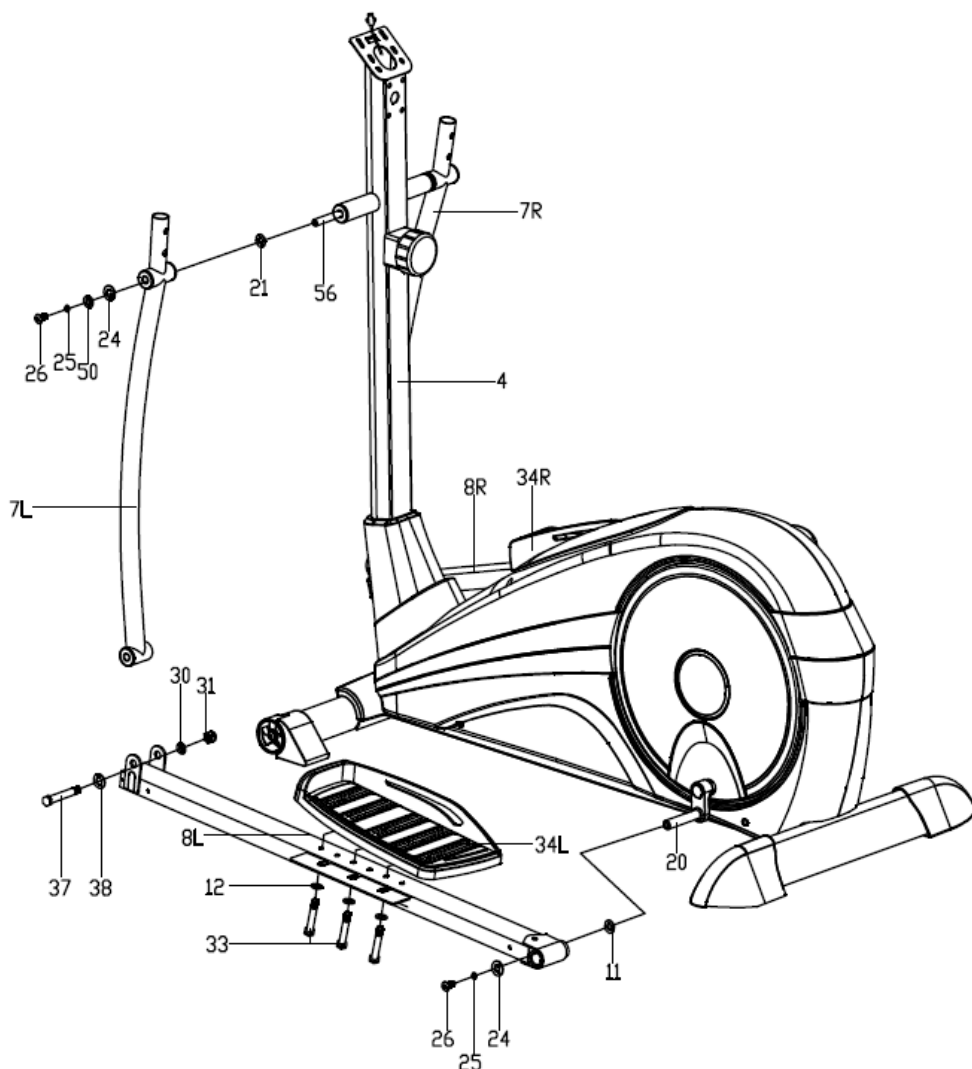
### Шаг 03:

А: Вставьте длинный стержень (56) в стойку поручня (4), прикрепите трубку качения (7L / R) к длинному стержню (56) с помощью универсального болта (26), пружинной шайбы (25), плоской шайбы (50), D-образная шайбы (24) и дуговой шайбы (21). Пока не затягивайте их.

В: Закрепите опору педали (8L / R) на рычаге (20) с помощью универсального болта (26), пружинной шайбы (25), D-образной шайбы (24) и шайбы (11). Пока не затягивайте их.

С: Соедините вместе трубку качения (7L / R) и педаль (8L / R) болтом (37), плоской шайбой (38), плоской шайбой (30) и нейлоновой гайкой (31), как показано на рисунке. Затем закрепите вышеуказанный универсальный болт (26), универсальный болт (64), болт (37) и нейлоновую гайку (31).

Д: Плотно закрепите педаль (34L / R) на опоре педали (8L / R) с помощью шестигранного болта (33) и плоской шайбы (12).

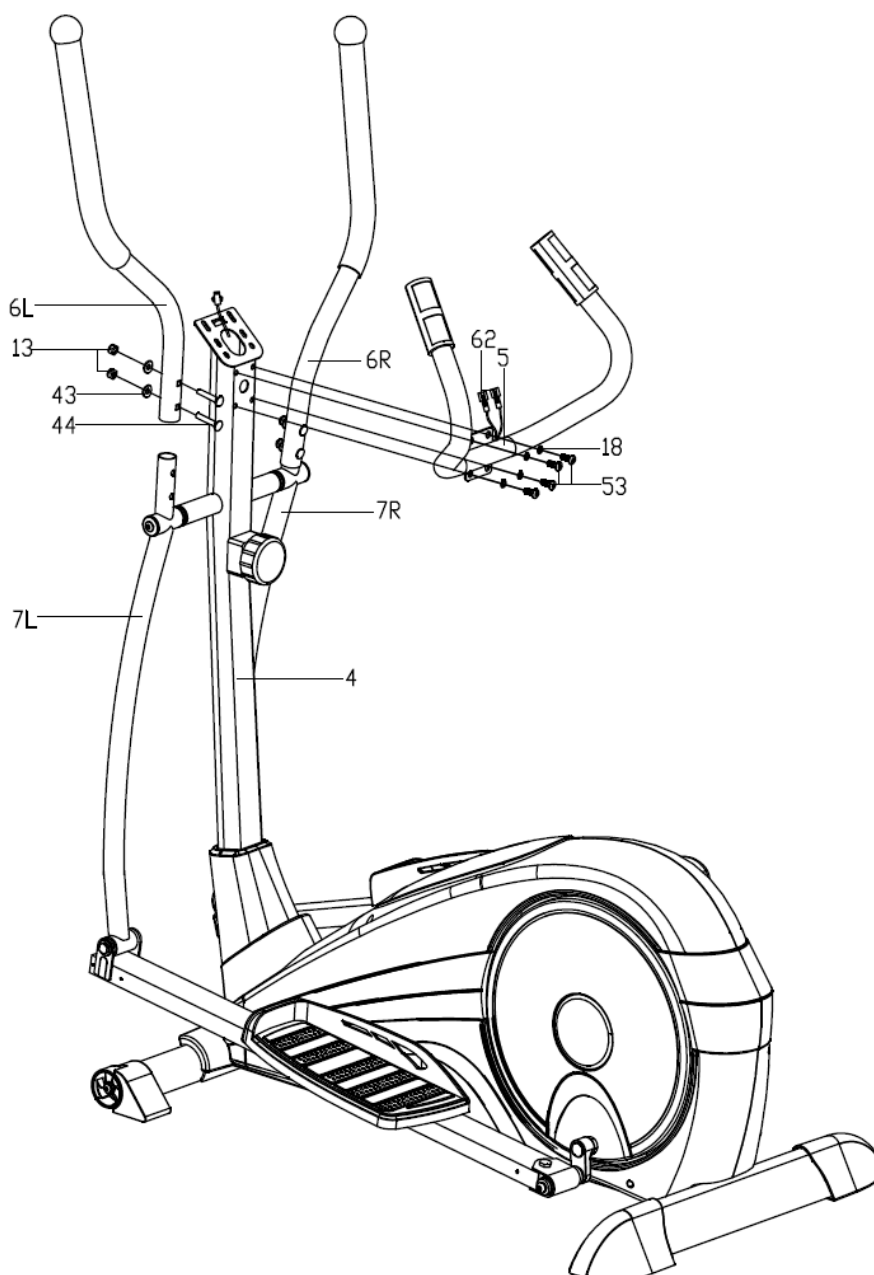


## Шаг 04:

А: Плотно зафиксируйте подвижный поручень (6L / R) на трубе качения (7L / R) с помощью болтов для переноски (44), дуговых шайб (43) и нейлоновых гаек (13).

В: Проденьте провод пульсометра (62) в отверстие в стойке поручня (4), а затем выньте его из скобы компьютера наверху, как показано на рисунке.

С: Плотно закрепите фиксированный поручень (5) на стойке поручня (4) с помощью универсальных болтов (53) и пружинных шайб (18).



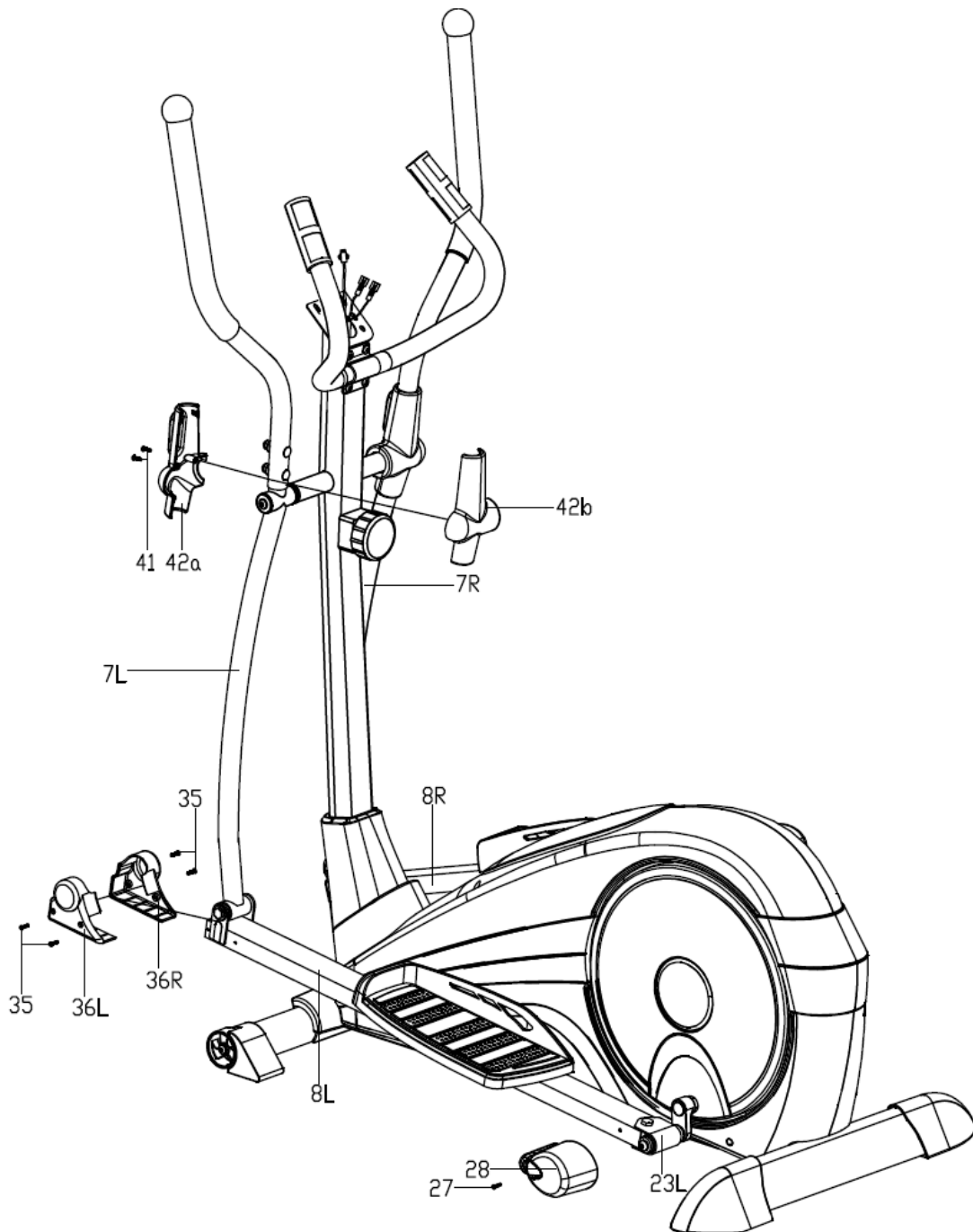


## Шаг 05:

А: Закрепите защитный кожух (42a / b) на трубке качения (7L / R) с помощью резьбовых винтов (41);

В: Закрепите защитный кожух (36L / R) на соединении трубки качения (7L / R) и pedalной опоре (8L / R) с помощью резьбовых винтов(35);

С: Закрепите защитный кожух (28a / b) на опоре педали (23L / R) с помощью крестообразных винтов (27), как показано на рисунке.

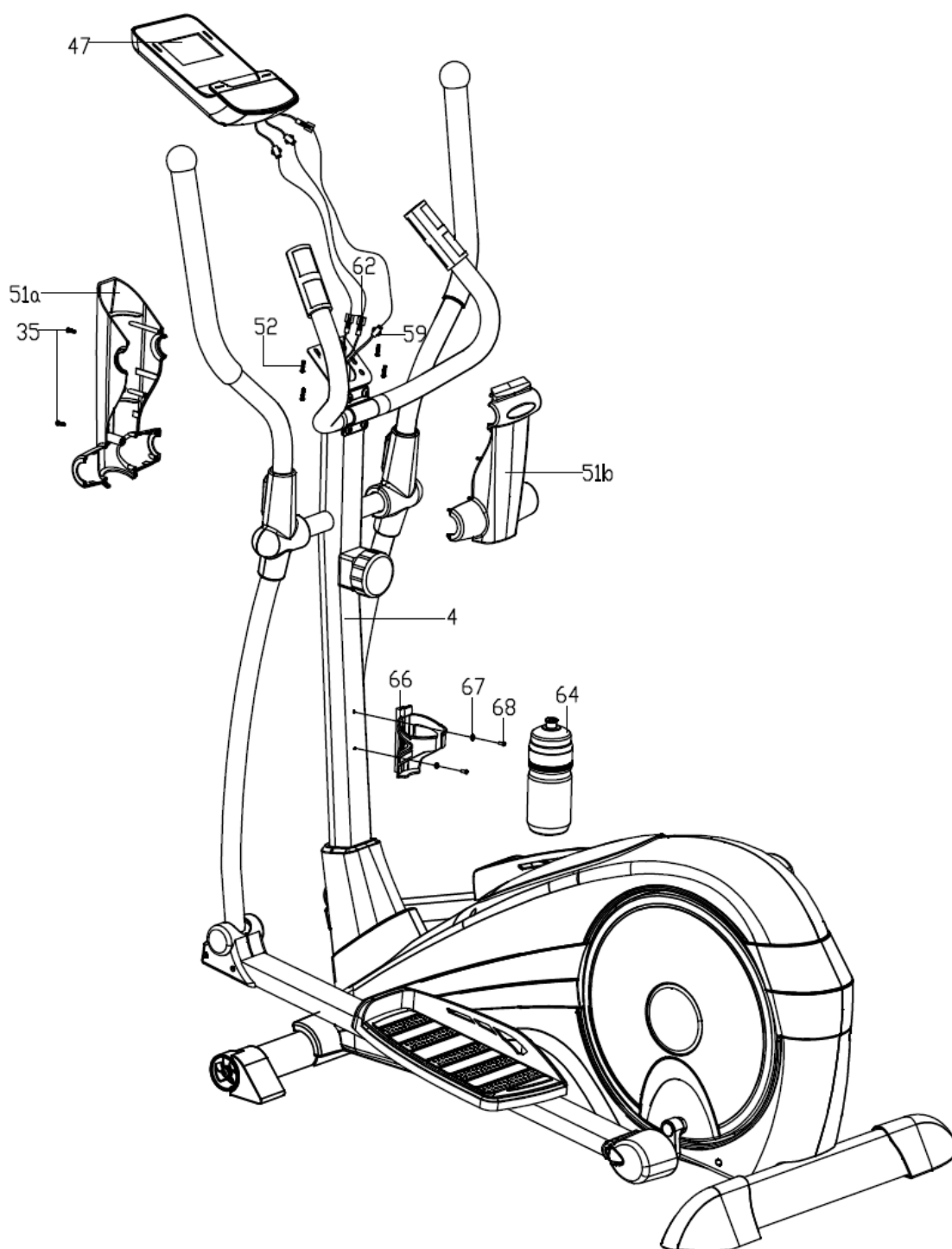


## Шаг 06:

А: Сначала подключите удлинитель (59) к проводу пульсометра (62) с помощью соединительного провода от компьютера (47), затем закрепите компьютер (47) на скобе стойки поручня (4) с помощью крестообразного винта (52);

В: Зафиксируйте защитный кожух (51a / b) на стойке поручня (4) с помощью резьбового винта (35), как показано на рисунке;

С: Плотно закрепите держатель для бутылки (66) на стойке поручня (4) с помощью крестообразного винта (68) и плоской шайбы (67). Затем поместите бутылку для воды (64) в держатель для бутылки (66).



# ИСПОЛЬЗОВАНИЕ КОМПЬЮТЕРА

## Тех. характеристики:

No:SMS\_402

ВРЕМЯ.....	00:00-99:59
СКОРОСТЬ(SPD).....	0.0-99.9Км/ч
ДИСТАНЦИЯ.....	0.00-9999Км
КАЛОРИИ.....	0.0-9999Ккал
※ОБЩАЯ ДИСТАНЦИЯ(ODO).....	0.0-9999Км
※ОБОРОТЫ.....	0-9999
※ПУЛЬС (PUL) .....	0, 40~240ударов в минуту

## Основные функции:

**MODE:** Позволяет выбирать и блокировать определенную функцию, которую вы хотите.

※**SET:** Позволяет установить параметры TIME、DISTANCE、CALORIES、PULSE.

**CLEAR(RESET):** Позволяет сбросить значение параметра до нуля.

※**ON/OFF(START/STOP):** Позволяет приостановить подачу сигнала.

## ПРОЦЕДУРЫ:

### 1. AUTO ON/OFF:

- ◆ Система включается, если нажата любая кнопка или поступает сигнал от датчика скорости.
- ◆ Система автоматически выключается, когда не поступает сигнала от датчика скорости или не нажата никакая кнопка в течение приблизительно 4 минут.

2. **RESET** : Устройство может быть сброшено путем замены аккумулятора или удержания кнопки MODE в течение 3 секунд.

3. **MODE**: Чтобы выбрать SCAN или LOCK, если вы не хотите использовать режим сканирования, нажмите кнопку MODE, когда указатель на нужную функцию начнет мигать.

## ФУНКЦИИ:

1. **TIME**: Нажимайте кнопку MODE до тех пор, пока указатель не переключится на TIME. Общее время тренировки будет показано в начале занятия.

2. **SPEED**: Нажимайте кнопку MODE, пока указатель не переключится на SPEED. Будет показана текущая скорость.

3. **DISTANCE**: Нажимайте кнопку MODE, пока указатель не переключится на DISTANCE. Будет отображаться дистанция для каждой тренировки.

4. **CALORIE**: Нажимайте кнопку MODE до тех пор, пока указатель не переключится на CALORIE. Число сжигаемых калорий будет отображаться в начале занятия.

5. **ODOMETER**(если есть): Нажимайте кнопку MODE, пока указатель не переключится на ODOMETER. Будет показана общая дистанция.

6. **RPM**(если есть): Показывает среднее число оборотов в минуту

7. **PULSE**(если есть): Нажимайте кнопку MODE до тех пор, пока указатель не переключится на PULSE. Текущая частота сердечных сокращений пользователя будет отображаться в ударах в минуту. Поместите ладони на обе контактные подушки (или наденьте вкладыш на ухо) и подождите 30 секунд для наиболее точного измерения.

**SCAN**: Автоматически отображает изменения каждые 4 секунды.

**BATTERY**: При неправильном отображении на мониторе, пожалуйста, переустановите аккумулятор, чтобы получить лучший результат.

# РАЗОГРЕВ И ЗАМИНКА

Успешная программа упражнений состоит из разогрева, аэробных упражнений и заминки. Повторяйте всю программу хотя бы два, а желательно три раза в неделю, отдыхая в течение суток между тренировками. Через несколько месяцев вы можете увеличить частоту тренировок до четырех или пяти раз в неделю.

## РАЗОГРЕВ

Целью разогрева является подготовка вашего тела к упражнениям и минимизация травм. Разогревайтесь в течение двух-пяти минут перед силовой или аэробной тренировкой. Выполняйте упражнения, которые повышают сердечный ритм и согревают рабочие мышцы. Они могут включать в себя быструю ходьбу, бег трусцой, прыжки на месте, на скакалке и бег на месте.

## РАСТЯЖКА

Растяжка производится, когда ваши мышцы уже согреты после надлежащего разогрева и еще раз уже после того, как ваша силовая или аэробная тренировка закончится. Это очень важно. Именно в это время мышцы легче растягиваются из-за их повышенной температуры, что значительно снижает риск получения травмы. Позиции следует удерживать в течение 15-30 секунд. НЕ НУЖНО ПРУЖИНИТЬ!



Наклоны в сторону



Касаемся пальцев ног



Растяжка внутренней поверхности бедра



Растяжка голени и икр



Растяжка подколенного сухожилия

Не забывайте консультироваться с врачом перед началом любой программы упражнений.

## ЗАМИНКА

Цель заминки - вернуть тело в нормальное или почти нормальное состояние в конце каждой тренировки. Правильная заминка медленно снижает частоту сердечных сокращений и позволяет крови возвращаться к сердцу.