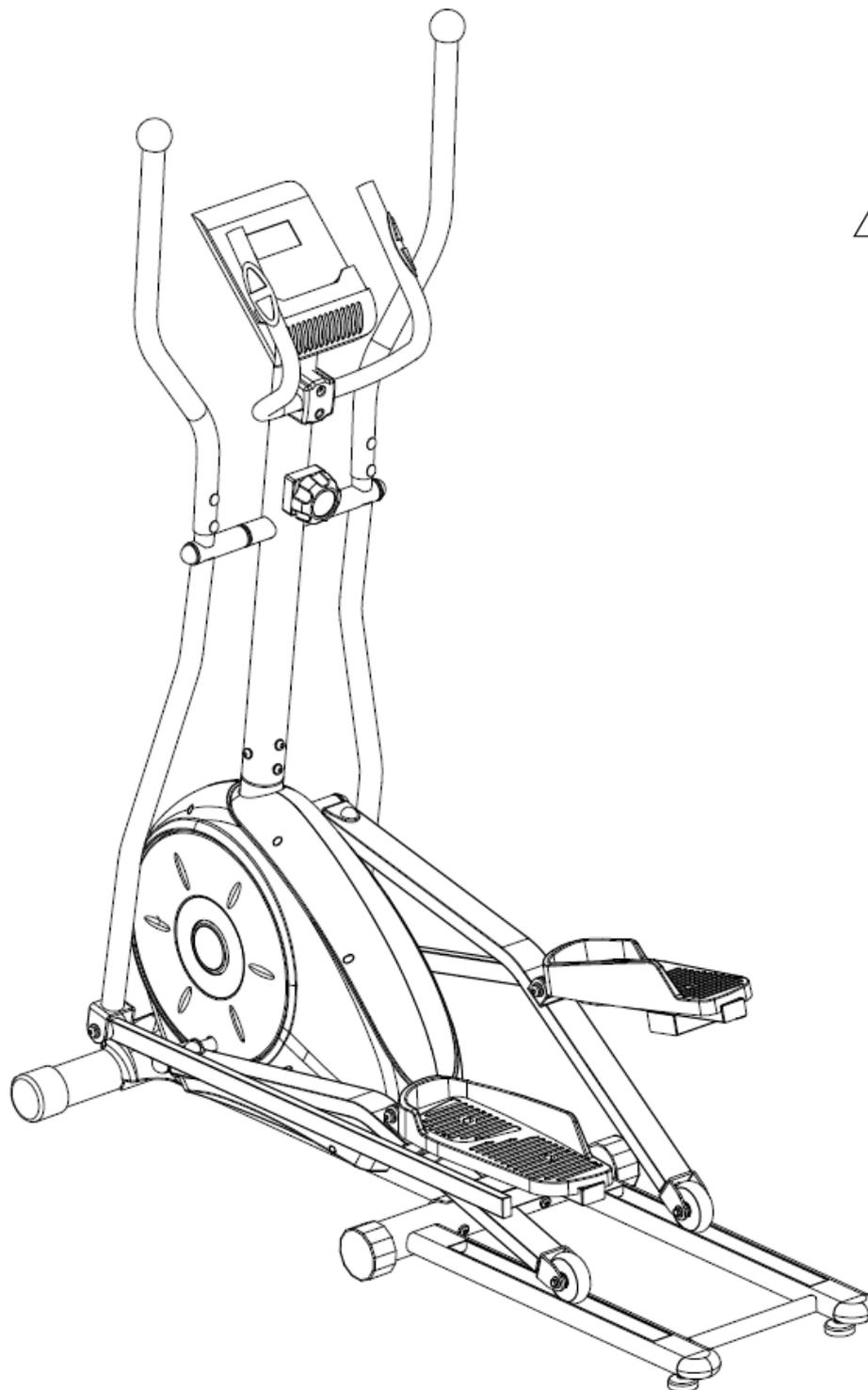


ЭЛЛИПТИЧЕСКИЙ ТРЕНАЖЕР DFC E8602T

РУКОВОДСТВО ПОЛЬЗОВАТЕЛЯ



ВАЖНО!

Прочитайте все инструкции перед тем, как использовать тренажер.
Сохраните инструкцию на будущее. Технические характеристики данного продукта могут незначительно отличаться от иллюстраций и могут быть изменены без предварительного уведомления.

Перед тем, как начать

Благодарим за приобретение данного тренажера! Для вашей безопасности и пользы, внимательно прочтите эту инструкцию перед использованием тренажера. Перед началом сборки извлеките компоненты из коробки и убедитесь, что все указанные части были поставлены. Инструкции по сборке описаны в следующих шагах и иллюстрации.

ВАЖНЫЕ МЕРЫ ПРЕДОСТОРОЖНОСТИ

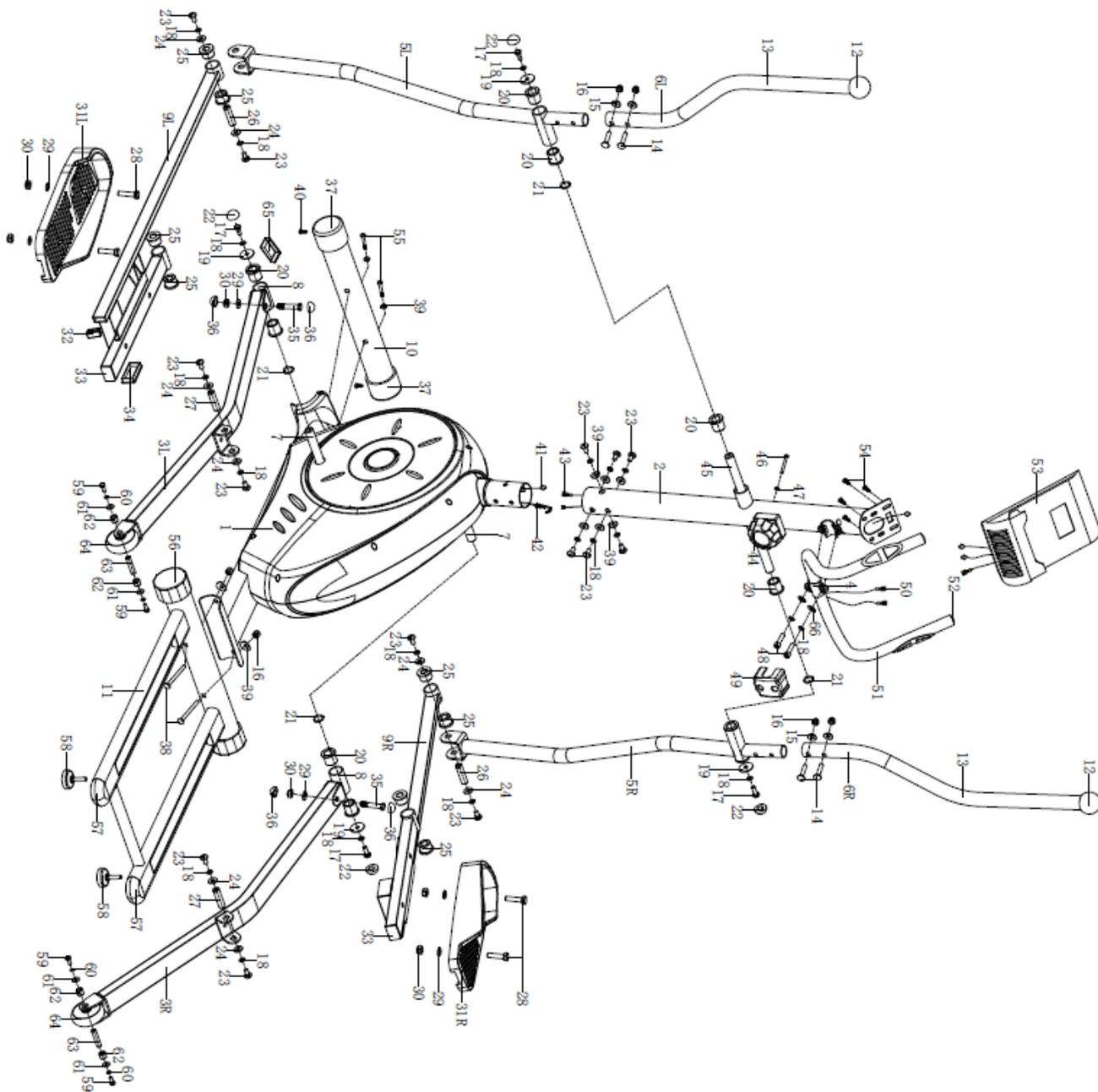
МЕРЫ ПРЕДОСТОРОЖНОСТИ

ОБЯЗАТЕЛЬНО ПРОЧИТАЙТЕ ВСЮ ИНСТРУКЦИЮ ДО СБОРКИ И ЭКСПЛУАТАЦИИ ВАШЕГО ТРЕНАЖЕРА. В ЧАСТНОСТИ, ОБРАТИТЕ ВНИМАНИЕ НА СЛЕДУЮЩИЕ МЕРЫ ПРЕДОСТОРОЖНОСТИ:

- 01- Проверьте все винты, гайки и другие соединения, прежде чем использовать машину в первый раз и убедитесь, что тренажер находится в безопасном состоянии.
- 02- Установите тренажер в сухом месте, оградив его от доступа излишней влажности и воды.
- 03- Установите под тренажер подходящую основу (например, резиновый коврик, деревянную плиту и т.д.) в области сборки, чтобы избежать грязи и т.д.
- 04- Перед началом тренировки рекомендуется убрать все предметы в радиусе двух метров от тренажера.
- 05- Не используйте агрессивные чистящие средства. Используйте только специализированные инструменты для того, чтобы самостоятельно собрать машину или отремонтировать какую-либо деталь машины. Необходимо удалять капли пота с машины сразу по окончании тренировки.
- 06- Неправильные или чрезмерные нагрузки могут негативно повлиять на ваше здоровье. Проконсультируйтесь с врачом перед началом тренировок. Он поможет определить максимальное значение (Пульс (Вт); продолжительность тренировок и т.д.), при которых вы можете самостоятельно тренироваться и получать точные данные во время тренировки. Данный тренажер не подходит для терапевтических целей.
- 07- Используйте оборудование только в том случае, если оно работает корректно. Используйте только оригинальные запасные части для необходимого ремонта.
- 08- Данная машина может служить только для тренировки одного человека одновременно.
- 09- Надевайте тренировочную одежду и обувь, которые подходят для оздоровительной тренировки на тренажере.
- 10- Если у вас появилось головокружение, тошнота и другие болезненные симптомы, пожалуйста, прекратите тренировку и немедленно обратитесь к врачу.
- 11- Дети и инвалиды могут использовать машину только в присутствии взрослого человека, способного оказать помощь и дать совет.
- 12- Мощность машины увеличивается с ростом скорости, и наоборот.
- 13- Для снижения риска получения возможных травм для пользователя, важно прочесть инструкцию и меры предосторожности перед использованием.

ВНИМАНИЕ: ПРОКОНСУЛЬТИРУЙТЕСЬ С ВРАЧОМ ПЕРЕД НАЧАЛОМ ИСПОЛЬЗОВАНИЯ ТРЕНАЖЕРА. ЭТО ОСОБЕННО ВАЖНО ДЛЯ ТЕХ, КОМУ ЗА 35 ИЛИ ИМЕЮТСЯ ПРОБЛЕМЫ СО ЗДОРОВЬЕМ. ПРОЧИТАЙТЕ ВСЕ ИНСТРУКЦИИ ПЕРЕД ИСПОЛЬЗОВАНИЕМ ЛЮБОГО СПОРТИВНОГО ОБОРУДОВАНИЯ.

СБОРОЧНЫЙ ЧЕРТЕЖ



СБОРОЧНЫЕ ЕДИНИЦЫ

№.	Описание	Кол-во	№.	Описание	Кол-в
1	Основная рама	1	34	Квадратная заглушка	2
2	Стойка	1	35	Болт с шестигр. гол.М10*50	2
3L/R	Направляющая	1 пара	36	Заглушка	4
4	Рукоятка	1	37	Передняя заглушка	2
5L/R	Поворотный рычаг	1 пара	38	Болт с квадрат. подгол.М8*L74	4
6L/R	Поручень	1 пара	39	Дуговая шайба D8 R30	10
7	Шатун	2	40	Винт ST4.2*18	2
8	Соединительный стык	2	41	Провод датчика	1
9 L/R	Опора педалей	1 пара	42	Провод натяжения	1
10	Передний стабилизатор	1	43	Провод датчика	1
11	Задний стабилизатор	1	44	Регулятор натяжения	1
12	Круглая заглушка	2	45	Ось	1
13	Накладка на поручень	2	46	Винт	1
14	Болт с квадратным подголовком М8*45	4	47	Плоская шайба	1
15	Дуговая шайба D8 R15	4	48	Болт с шестигран.гол. М8*30	2
16	Глухая гайка М8	6	49	Накладка	1
17	Болт с шестигранной головкой М8Х20	4	50	Трос натяжения	2
18	Пружинная шайба D8	20	51	Накладка	2
19	Плоская шайба Ф8*Ф32*2	4	52	Круглая заглушка	2
20	Втулка(1)	10	53	Консоль	1
21	Волнообразная шайба Ф21*Ф27*0.3	4	54	Винт	4
22	Заглушка	4	55	Винт М8*L75	2
23	Винт М8х15	14	56	Задняя заглушка	2
24	Плоская шайба Ф8*Ф20*2	8	57	Заглушка	2
25	Втулка (2)	8	58	Регулировочная ножка	2
26	Ось (1)	2	59	Болт с шестигран.гол. М6*15	4
27	Ось (2)	2	60	Пружинная шайба D6	4
28	Болт с шестигран.гол. М10*40	4	61	Плоская шайба D6* D16*1.5	4
29	Плоская шайба d10	6	62	Прокладка	4
30	Нейлоновая гайка М10	6	63	Ось ролика	2
31	Педаля L/R	1/1	64	Ролик	2
32	Квадратная заглушка	2	65	Квадратная заглушка	2
33	Квадратная заглушка	2	66	Плоская шайба Ф8*Ф16*1.5	2

ВНИМАНИЕ:

Большая часть перечисленных крепежей была упакована отдельно, но некоторые аппаратные элементы были предустановлены в определенных деталях сборки. В этих случаях просто удалите и заново установите оборудование, как это требуется в сборке.

Посмотрите конкретные этапы сборки и запишите все предварительно установленные детали.

♦ Потребуется время, чтобы пересмотреть инструкцию и ознакомиться со всем процессом сборки, прежде чем продолжить.

♦ Несмотря на то, что данный тренажер может быть собран одним человеком, рекомендуется помощь другого лица. Это особенно удобно при сборке нескольких деталей или при перемещении оборудования.

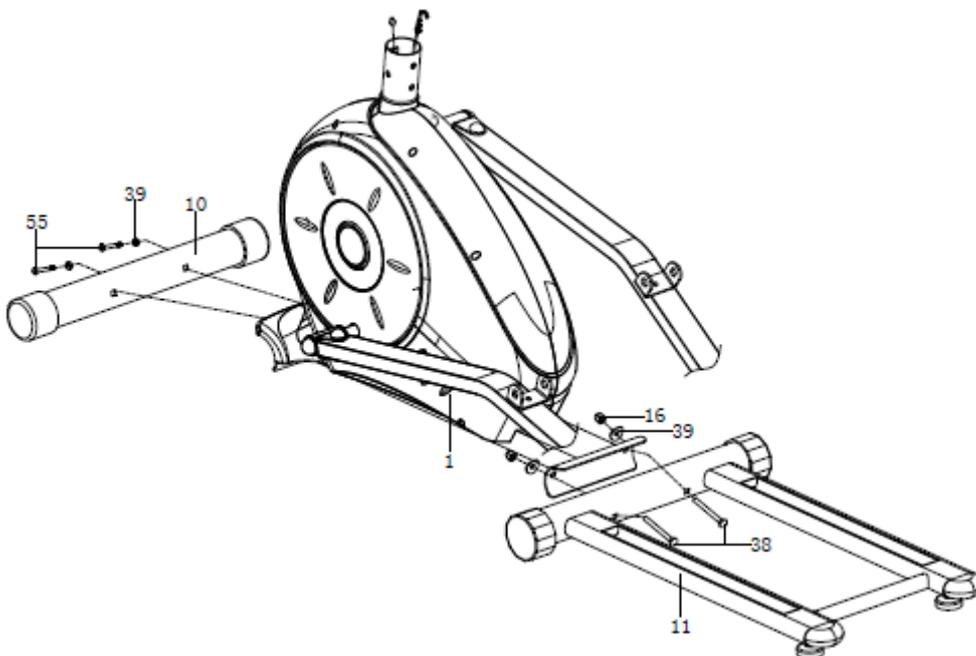
Совет по сборке: Рекомендуется заранее подготовить все детали, необходимые для каждого этапа сборки.

ИНСТРУКЦИЯ ПО СБОРКИ

Шаг 1:

А: Прикрепите задний стабилизатор (11) к основной раме (1) болтами (38), дугowymi шайбами (39) и глухими гайками (16).

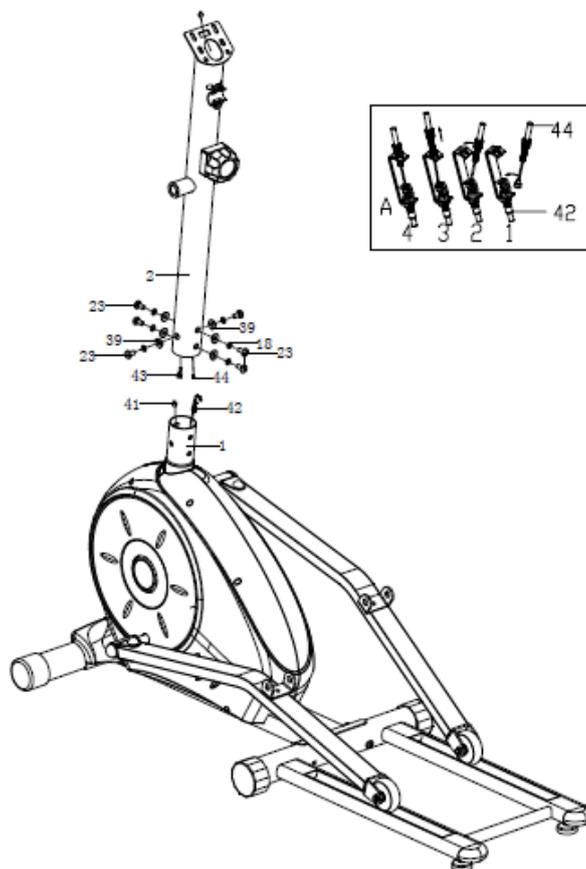
В: Прикрепите передний стабилизатор (10) к основной раме (1) винтами (55) и дугowymi шайбами (39).



Шаг 2:

А: Сперва соедините провод датчика (41) и провод (43). Затем соедините провод регулятора натяжения (44) с проводом натяжения (42), как показано на рисунке.

В: Вставьте стойку (2) в основную раму (1) и надежно закрепите их винтами (23) и дугowymi шайбами (39).

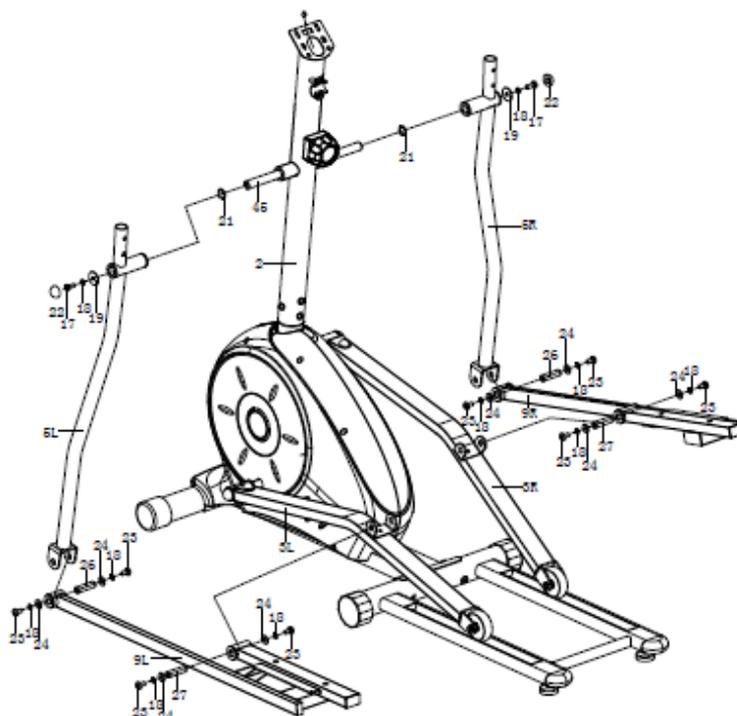


Шаг 3:

А: Прикрепите поворотные рычаги (5L/R) к стойке (2) с помощью болтов (17), плоских шайб (19), пружинных шайб (18), оси (45) и волнообразных шайб (21). Пока туго не затягивайте.

В: Прикрепите опоры педалей (9L/R) к направляющим (3L/R) болтами (23), используя плоские шайбы (24), пружинные шайбы (18) и оси (2) (27). Пока туго не затягивайте.

С: Соедините поворотные рычаги (5L/R) с опорами педалей (9L/R) с помощью болтов (23), плоских шайб (24), пружинных шайб (18) и осей (1) (26), затем зафиксируйте болтами (17), винтами (23), в конце установите заглушки (22)

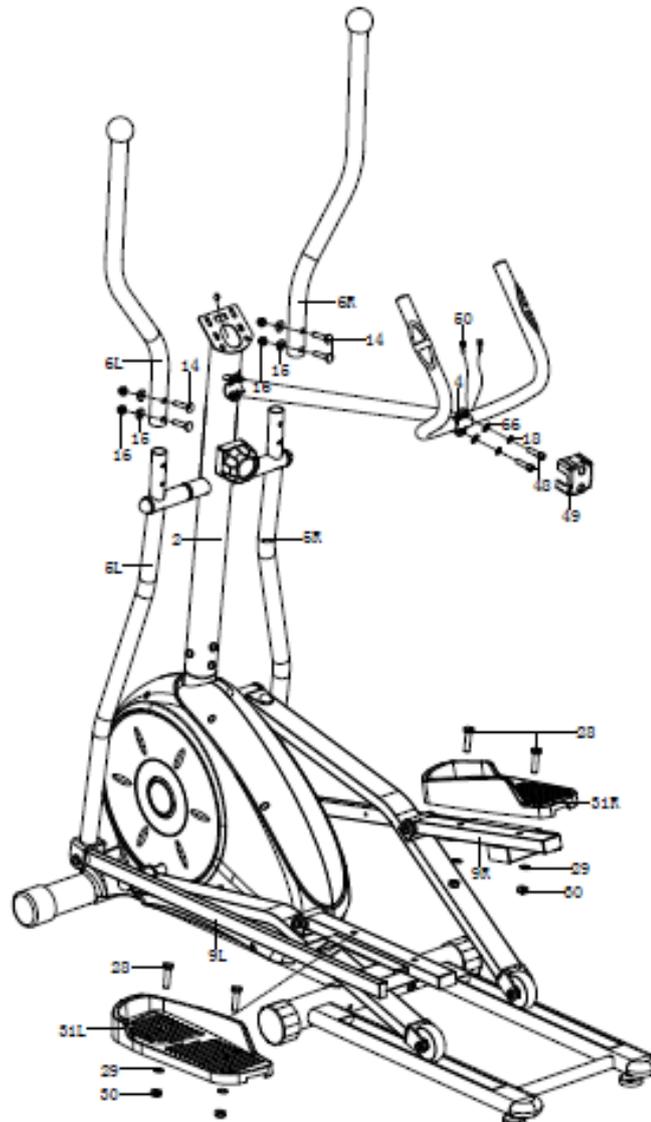


Шаг 4:

А: Вставьте провод пульсометра (50) в стойку(2) и вытащите через кронштейн, затем прикрепите рукоятку (4) к стойке (2) болтами (48), пружинными шайбами (18) и плоскими шайбами (66).Затем установите накладку (49).

В: прикрепите поручни (6L/R) к поворотным рычагам (5L/R) с помощью болтов (14), дуговых шайб(15) и глухих гаек (16).

С: Прикрепите педали (31L/R) к опорам (9L/R) болтами (28),плоскими шайбами (29)и нейлоновыми гайками (30).



РУКОВОДСТВО ПО ЭКСПЛУАТАЦИИ КОМПЬЮТЕРА

N0:SMS_206

Необходимо ознакомиться перед использованием

А. Данные пользователя:

Вам необходимо ввести персональные данные перед началом тренировки. Нажмите кнопку BODY FAT, чтобы ввести пол, возраст, рост и вес; компьютер сможет сохранять данные до тех пор, пока вы не вынете батарейки.

Режим «часы»:

- a. Компьютер перейдет в режим часов при отсутствии входного сигнала или, если не нажимать кнопки в течение 4 минут. Вы можете нажать клавишу ENTER для переключения между часами и температуры в режиме часов или нажмите любую другую клавишу, чтобы выйти из режима часов.
- b. Зажмите кнопку ENTER на 2 секунды, чтобы перезагрузить экран, вы можете отрегулировать время, нажимая UP или DOWN, используйте кнопку ENTER, чтобы выбрать следующие регулировки. Если не зафиксировать время, оно автоматически сбрасывается через 30 секунд.

Functions and Features:

1. CLOCK/ ЧАСЫ: отображает текущее время в часах и минутах.
 2. TEMPERATURE/ ТЕМПЕРАТУРА: отображает текущую температуру.
 3. TIME/ ВРЕМЯ: Показывает время тренировки в минутах и секундах. Ваш компьютер автоматически будет считать от 0:00 до 99:59 с интервалом в одну секунду. Вы так же можете запрограммировать обратный отсчет, используя кнопки UP и DOWN от 0:00 до 99:00. Если вы будете продолжать тренировку после того, как время достигнет 0:00, компьютер начнет подавать звуковой сигнал, и сбросит данные к исходным параметрам времени.
 4. SPEED/ СКОРОСТЬ: Отображает значение скорости тренировки в км / миль в час.
 5. DISTANCE/ РАССТОЯНИЕ: Отображает общее пройденное расстояние во время каждой тренировки до максимального значения - 999.9 КМ / Миль.
 6. CALORIES/ КАЛОРИИ: Ваш компьютер будет оценивать суммарное количество сожженных калорий в любой момент времени во время тренировки.
 7. AGE/ ВОЗРАСТ: Ваш компьютер программируется в диапазоне от 10 до 99 лет. Если вы не установили возраст, будет установлено значение по умолчанию - 35 лет.
 8. PULSE/ ПУЛЬС: Ваш компьютер отображает частоту пульса в ударах в минуту во время тренировки.
 9. RPM/ОБ/МИН: Ваша частота вращения педалей.
 10. SCAN/ СКАНИРОВАНИЕ: В качестве начала, экран будет автоматически сканировать Time, Distance, Calorie, Rpm, Pulse, Speed, каждая функция будет светиться на основном экране в течение 6 секунд.
- PULSE RECOVERY/ ВОССТАНОВЛЕНИЕ ПУЛЬСА: На стадии START, оставьте руки на пульсометре или наденьте нагрудный пульсометр, затем нажмите кнопку "PULSE RECOVERY", все функциональные дисплеи остановятся, кроме " TIME /ВРЕМЯ". Время начнет отсчет с 01:00 - 00:59 - - до 00:00. Как только будет достигнуто 00:00, компьютер покажет ЧСС и статус восстановления от F1.0 до F6.0.

- 11. 1.0 ЗАМЕЧАТЕЛЬНО**
1.0 < F < 2.0 ОТЛИЧНО
2.0 ≤ F ≤ 2.9 ХОРОШО
3.0 ≤ F ≤ 3.9 УДОВЛЕТВОРИТЕЛЬНО
4.0 ≤ F ≤ 5.9 НИЖЕ СРЕДНЕГО
6.0 ПЛОХО

Замечание: если нет входного сигнала, то компьютер покажет символ "P" в окошке PULSE. Если компьютер показывает "Err" в окне сообщений, держите ваши руки на пластинах пульсометра после теста, необходимо нажать кнопку ENTER, а затем нажмите кнопку RECOVERY.

Функции кнопок:

1. На компьютере всего 6 кнопок, выполняющих следующие функции:
 2. UP/ ВВЕРХ: В режиме настройки нажмите кнопку, чтобы увеличить значение времени, расстояния, калорий, возраста, веса, роста и т.д., и выбрать пол. В режиме часов вы можете настроить часы и будильник с помощью этой кнопки.
 3. DOWN / ВНИЗ: В режиме настройки нажмите кнопку, чтобы увеличить значение времени, расстояния, калорий, возраста, веса, роста и т.д., и выбрать пол. В режиме часов вы можете настроить часы и будильник с помощью этой кнопки.
 4. ENTER/RESET ВВОД/ПЕРЕЗАГРУЗКА:
 - a. нажмите кнопку чтобы подтвердить введенные данные.
 - b. в режиме покоя удерживайте эту кнопку более 3 секунд, чтобы перезапустить компьютер.
 5. BODY FAT ЖИРОАНАЛИЗ: нажмите кнопку и введите ваши персональные данные перед измерением соотношения жира в организме.
 6. MEASURE/ ИЗМЕРЕНИЕ: Нажмите кнопку, чтобы получить ваше соотношение жира в организме, индекс массы тела (ИМТ) и базовый индекс метаболизма (БИМ).
 - a. FAT /Жировой %: Укажет ваше процентное содержание жира в теле после измерения.
 - b. BMI /ИМТ: является мерой жира в организме относительно роста и веса, применимо к взрослым мужчинам и женщинам.
 - c. BMR /БИМ: показывает количество калорий, которое ваше тело должно сжигать. Без учета какой-либо деятельности, просто энергия, необходимая для поддержания сердечного ритма, дыхания и нормальной температуры тела. Он измеряется в состоянии покоя, не во сне, при комнатной температуре.
- Примечание:** Нажмите клавишу ИЗМЕРЕНИЕ (MEASURE), положите обе руки на пластины, примерно через 10 секунд появятся результаты теста; если вы неверно держите пластину, то на экране будет отображаться "Err". Далее, нажав на одну из трех кнопок ENTER /ВВОД, UP/ ВВЕРХ, DOWN /ВНИЗ - будут выведены результаты испытаний.
7. PULSE RECOVERY/ВОССТАНОВЛЕНИЯ ПУЛЬСА: нажмите эту кнопку и активируйте функцию восстановления.

БАТАРЕЙКИ: Если данные неправильно отображаются на мониторе, замените батарейки.

РАЗМИНКА И ФАЗА ОХЛАЖДЕНИЯ

Успешная программа тренировок состоит из разминки, аэробной нагрузки и охлаждения. Делайте всю программу хотя бы два или (предпочтительнее) три раза в неделю, отдыхая в остальные дни между тренировками. После нескольких месяцев, вы можете увеличить количество тренировок до четырех или пяти раз в неделю.

РАЗМИНКА

Цель разминки состоит в том, чтобы подготовить тело к тренировке и свести к минимуму травмоопасность. Разминка от двух до пяти минут необходима перед укрепляющими тренировками или аэробными упражнениями. Следует выполнить упражнения, которые повышают частоту сердечных сокращений и прогревают мышцы. Разминка может включать в себя быструю ходьбу, бег трусцой, прыжки через скакалку и бег на месте.

СТРЕЙЧИНГ

Сделать растяжку в то время, как ваши мышцы разогреты после надлежащей разминки, очень важно. Мышцы растянуть легче в это время из-за их повышенной температуры, что значительно снижает риск получения травмы. Каждое упражнение следует делать в течение 15-30 сек. **НЕ ТОРОПИТЕСЬ.**



Наклоны в сторону



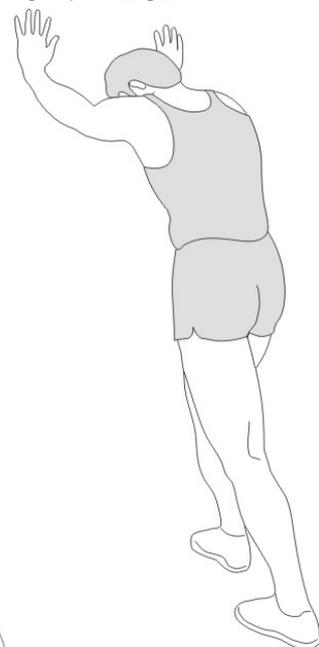
Наклоны вперед



Растяжка внутренней поверхности бедра



Растяжка подколенного сухожилия



Растяжка голеностопа

Не забывайте проконсультироваться с вашим врачом перед началом любой программы упражнений

ФАЗА ОХЛАЖДЕНИЯ

Целью охлаждения является вернуть тело к своему нормальному или близкому к нормальному сердечному ритму в конце каждой тренировки. Правильное охлаждение медленно снижает частоту сердечных сокращений и позволяет крови вернуться к сердцу.